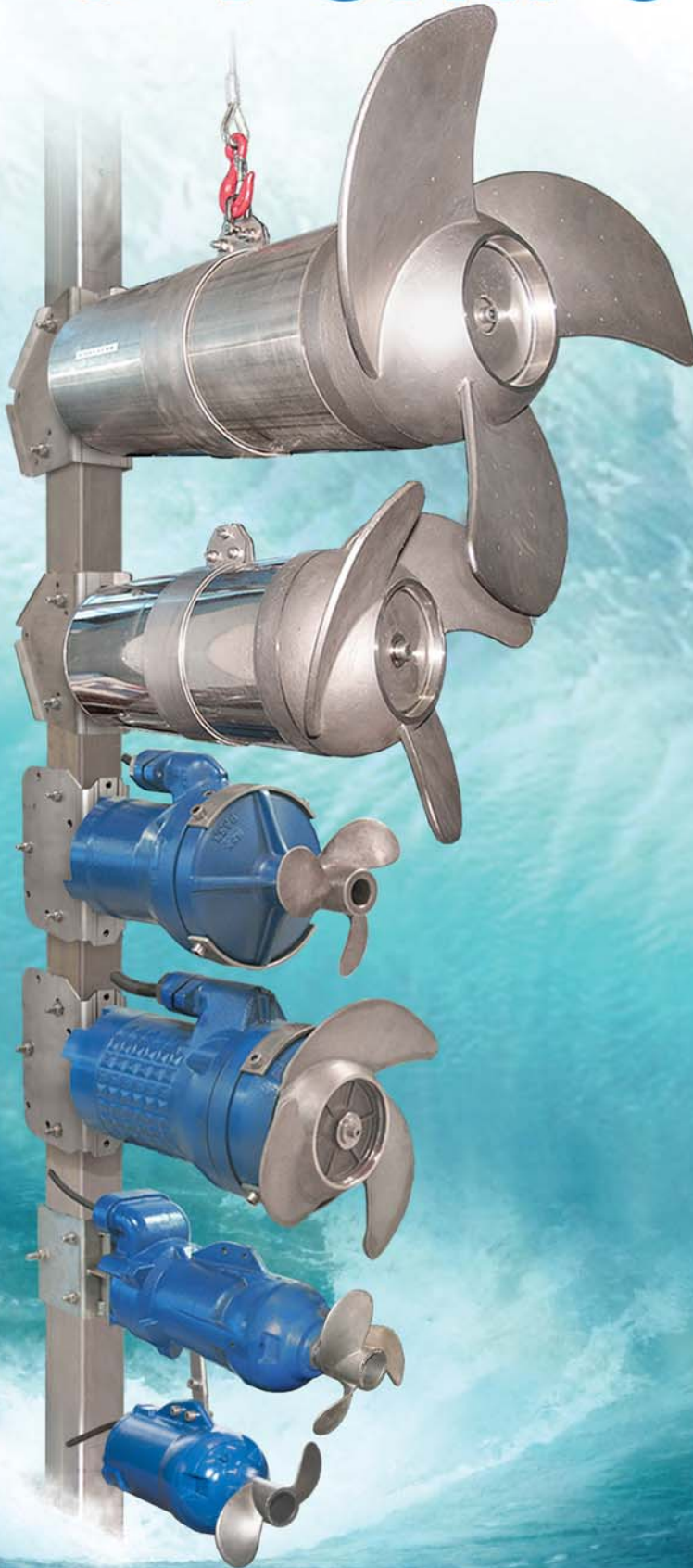


FAGGIOLATI PUMPS[®] S.p.A.



PATENTED COD.2007A000152


MISCELATORI
SOMMERSIBILI

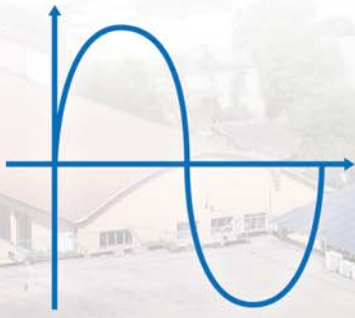

SUBMERSIBLE
MIXERS


AGITATEURS
SUBMERSIBLES


TAUCHRÜHRWERKE


TUBO AGITADOR
SUMERGIBLE


MISTURADOR
SUBMERSIVEL



FAGGIOLATI PUMPS[®] S.p.A.



La nostra società è specializzata nella **progettazione e costruzione di elettropompe sommergibili** (da kW 0,5 a kW 350) in Ghisa grigia, in Bronzo marino ed Acciaio inox.

Siamo in grado di eseguire **pompe speciali su specifica di materiali del cliente**.

Operiamo secondo la normativa **ISO 9001:2008, UNI EN ISO 14001:2004** riservando la massima attenzione e cura al prodotto (i motori fino a 50 kW sono certificati secondo le attuali **norme antideflagranti ISO 80079 ATEX**).

Siamo inoltre in grado di fornire **miscelatori sommersi, sistemi di aerazione ed ossigenazione**, strumenti elettronici di misura ed accessori per impianti di pompaggio.



Notre société maîtrise le dessin et la **construction de pompes submersibles** (de 0,5 à 350 kW) en fonte grise, bronze marin et acier inox.

Nous sommes en mesure de **produire des pompes sur spécification technique du client**.

Nous travaillons suivant la **norme ISO 9001:2008, UNI EN ISO 14001:2004**, avec une attention et un soin excellent de nos produits (les moteurs jusqu'à 50 kW sont certifiés suivant les **normes actuelles anti explosion ISO 80079 ATEX**).

Nous produisons de plus des **mélangeurs submersibles, des systèmes d'aération et d'oxygénation**, des systèmes électroniques de mesure et des accessoires pour les stations de relèvement.



La nuestra Sociedad es especializada en la **proycción y construcción de bombas sumergibles** (da kW 0.5 a kW 350) Hierro Fundido EN-GJL-250, en Bronce Marino y Acero Inoxidable.

Hacemos bombas con **distinto material según el pedido del cliente**. Trabajamos según la **norma ISO 9001:2008, UNI EN ISO 14001:2004**, reservando la máxima atención y cura del producto (los motores hasta 50 kW son certificados según **las actuales normas ISO 80079 ATEX**).

Construimos también, **mezcladores sumergibles, sistemas para aereadores y oxigenadores**, instrumentos electrónicos de medida y accesorios para plantas de bombeo.



Our Company is specialized in **designing and producing Electro Submersible Pumps** (from kW 0,5 to kW 350), in grey Cast Iron, in Marine Bronze and inox Stainless Steel.

Furthermore, we can provide **special executions according to the customer's projects**.

We are working according to **ISO 9001:2008, UNI EN ISO 14001:2004 norms**, paying utmost attention and care to the product (the motors, up to powers of 50 kW, are certified according to **anti explosion legislation ISO 80079 ATEX**).

Furthermore we can supply **submersible mixers, water aerators and ossi-jets**, electronic instruments, several accessories for lifting plants.



Unser Unternehmen ist auf die Entwicklung und **Konstruktion von Elektrotauchpumpen** (0,5 bis 350kW) aus Graugusseisen, Meerbronze und Edelstahl spezialisiert.

Wir können auch **Spezialpumpen je nach Materialangabe unserer Kunden fertigen**.

Wir arbeiten gemäß **Norm ISO 9001:2008, UNI EN ISO 14001:2004** und stellen unsere Produkte mit besonderer Aufmerksamkeit und Sorgfalt her (Motoren bis zu 50 kW sind gemäß der **derzeitigen ISO 80079 ATEX Explosionsschutznormen zertifiziert**).

Des Weiteren können wir auch **Tauchmischer, Belüftungs und Sauerstoffzufuhrsysteme**, elektronische Messgeräte und Zubehörteile für Pumpenanlagen liefern.



A nossa sociedade é especialista na **projectação e fabrico de bombas eléctricas submergíveis** (de 0,5 a 350kW) em ferro fundido cinzento, em bronze marítimo e aço inoxidável.

Somos capazes de realizar **bombas especiais com materiais especificados pelo cliente**.

Operamos segundo a **normativa ISO 9001:2008, UNI EN ISO 14001:2004**, reservando a máxima atenção e cuidado ao produto (os motores até 50 kW são certificados segundo as **normas actuais anti-deflagrantes ISO 80079 ATEX**).

Para além disso, somos capazes de fornecer **misturadores submersos, sistemas de arejamento e de oxigenação**, instrumentos electrónicos de medição e acessórios para sistemas de bombagem.





INDICE

Zona di influenza	2
Impieghi	3
Giusta scelta del miscelatore	4
Metodo di identificazione e denominazione	6
Indicazioni per l'installazione	8
Targhe miscelatori standard	10
Miscelatori sommergibili	11
Componenti per l'installazione miscelatori	54
Elettropompe sommergibili di ricircolo	57



INDEX

Working range	2
Application	3
Correct mixer selection	4
Identification and denomination method	6
Indications for installation	8
Standard nameplates	10
Submersible mixers	11
Mixers installation components	54
Submersible electric pumps for circulating	57



INDEX

Zone d'influence	2
Applications	3
Meilleur choix du mixer	4
Méthode d'identification et de dénomination	6
Indications pour l'installation	8
Plaque agitateur standard	10
Agitateurs submersibles	11
Consoles pieces de montage	54
Electropompes submersibles de circulation	57



INHALT

Arbeitsbereich	2
Einsatzgebiete	3
Die korrekte Auswahl des Rührwerkes	4
Identifikations	6
Montagehinweise	8
Typenschilder Standard	10
Tauchrührwerke	11
Mixer einbauteile	54
Tauchpumpen zur Zirkulation	57



INDICE

Gama de trabajo	2
Utilizaciones	3
Selección apropiada de un agitador	4
Método de identificación y denominación	6
Indicaciones para la instalación	8
Placas de agitador standard	10
Agitador sumergible	11
Mezcladores piezas de montaje	54
Bombas sumergibles de circulación	57



ÍNDICE

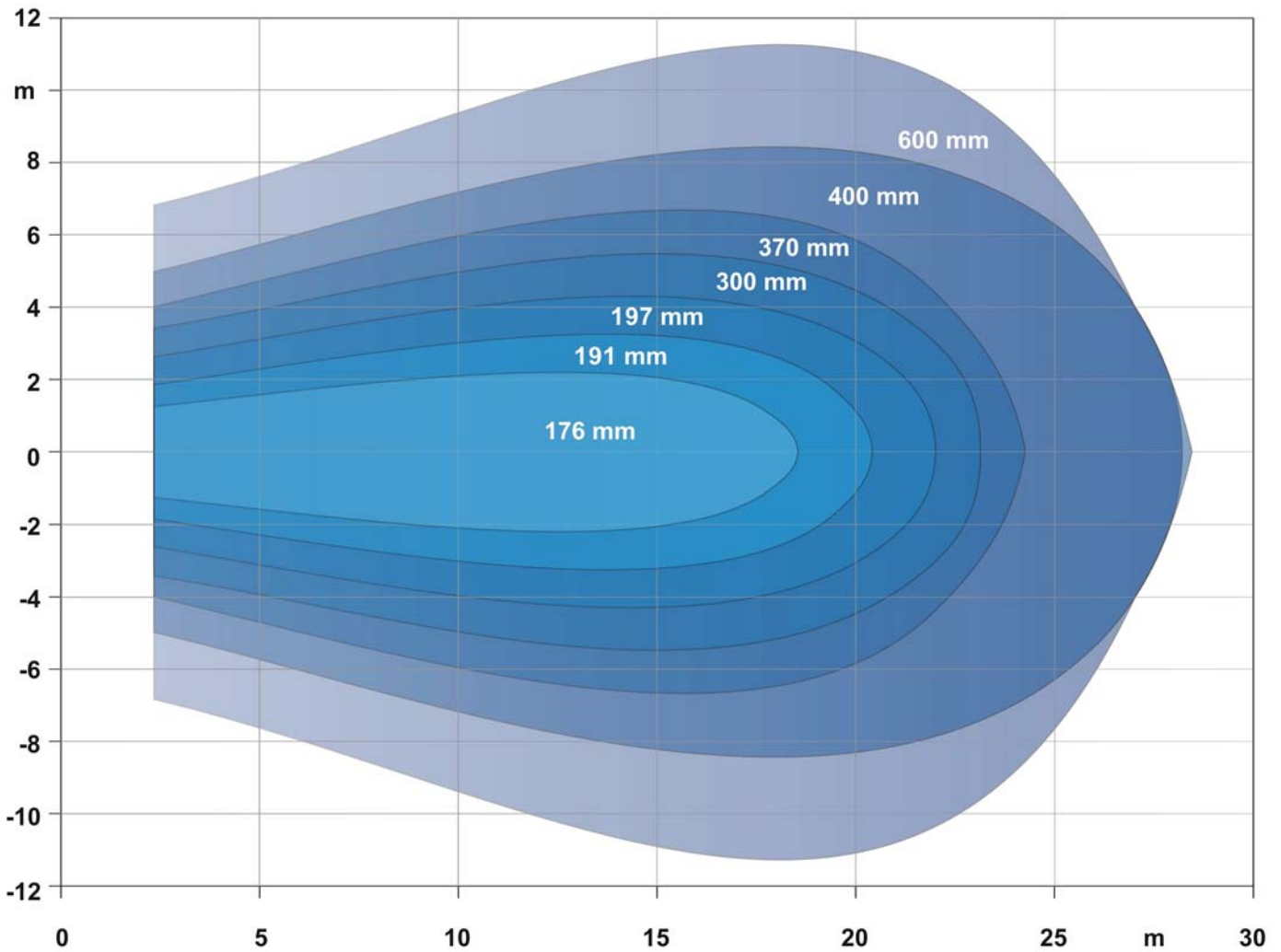
Zona de influência	2
Usos	3
Aplicação	4
Método de identificação e denominação	6
Indicações para a instalação	8
Placas misturadores standard	10
Misturadores submergíveis	11
Componentes de misturadores de instalação	54
Bombas eléctricas submergíveis de recirculo	57

E

Miscelatori sommersibili
 Submersible mixers
 Agitateurs submersibles
 Tauchrührwerke
 Agitador sumergible
 Misturador submergível



Zona di influenza - Working range - Zone d'influence
 Arbeitsbereich - Gama de trabajo - Zona de influência



Le schede tecniche sono disponibili al sito www.faggiolatipumps.com
 Technical data sheets are available on our web site www.faggiolatipumps.com
 Les fiches techniques sont disponibles sur notre site web www.faggiolatipumps.com
 Technische Datenblätter finden Sie auf unserer Internetseite www.faggiolatipumps.com
 Las hojas de datos técnicas están disponibles en nuestro web site www.faggiolatipumps.com
 As fichas técnicas estão disponíveis no site www.faggiolatipumps.com



IMPIEGHI

I miscelatori sommergibili sono utilizzati per l'omogeneizzazione di fanghi pesanti e liquidi contenenti particelle solide, per la rimozione di depositi di fondo e per evitare formazioni di ghiaccio.

PARTICOLARITÀ COSTRUTTIVE

Miscelatori sommergibili di robusta e compatta costruzione, motori elettrici alloggiati in vano a tenuta stagna, collegati mediante alberi di lunghezze ridotte alle eliche situate tramite interposizione di camera olio tra parte idraulica e motore elettrico. Motori elettrici asincroni trifase, con rotor a gabbia di scoiattolo, protezione IP 68, isolamenti in classe H. Sono previsti per funzionamento continuo S1, con sovraccarico massimo del 10%, raffreddamento in ambiente a temperatura <40°C. Sono consentiti fino a 15 avviamenti ora. Il raffreddamento dei motori avviene tramite scambio termico con il fluido circostante.

MATERIALI

Serie GM: fusioni principali Ghisa EN-GJL-250; elica Acciaio inox AISI 316; cavo elettrico Neoprene H07RN/F; albero Acciaio inox AISI 420; o-rings Nitrile; bulloneria Classe A2; tenuta meccanica Carburato di Silicio/Carburo di Silicio. Serie XM: fusioni principali Acciaio inox AISI 316; elica Acciaio inox AISI 316; cavo elettrico Neoprene H07RN/F; albero Acciaio inox AISI 316L; o-rings Viton; bulloneria Classe A4; tenuta meccanica Carburato di Silicio / Silicio / Viton.



APPLICATIONS

Les agitateurs submersibles sont utilisés pour l'homogénéisation de boues lourdes et liquides contenant des particules solides, pour le déplacement des dépôts de fond et pour éviter la formation de glace.

PARTICULARITÉ DE CONSTRUCTION

Agitateurs submersibles robustes et compacts, moteurs électriques logés dans cage étanche, reliés par des arbres de longueurs réduites aux hélices, situées par interposition de chambre à huile entre la partie hydraulique et le moteur électrique. Moteurs électriques asynchrone triphasés, avec rotor à cage d'écureuil, protection IP 68, isolement en classe H. Sont prévues pour le fonctionnement continu S1, avec surcharge maximale de 10%, refroidissement ambiant à une température <40°C. Sont consentis jusqu'à 15 démarrages par heure. Le refroidissement des moteurs est effectué par échanges thermiques avec le fluide environnant.

MATÉRIAUX

Serie GM: moules principales Fonte EN-GJL-250, hélice Acier inox AISI 316, câble électrique Néoprène H07RN/F; arbre Acier inox AISI 420, o-ring Nitrile; boulonnerie Classe A2; garniture mécanique Carburato de silicium/Carburato de silicium. Serie XM: moules principales Acier inox AISI 316, hélice Acier inox AISI 316, câble électrique Néoprène H07RN/F; arbre Acier inox AISI 316L, o-ring Viton; boulonnerie Classe A4; garniture mécanique Carburato de silicium / silicium / Viton.



UTILIZACIONES

Los agitadores sumergibles se utilizan para homogeneizar los lodos o líquidos que contengan partículas pesantes, para remover el fondo y evitar la formación de depósito.

CARACTERÍSTICAS ESTRUCTURA

Agitador sumergible de compacta construcción, motores eléctricos fuera del depósito, conectados mediante ejes de largura reducida en las hélices interpuestos con una cámara de aceite entre la parte hidráulica y el motor eléctrico. Motores eléctricos asíncronos trifásicos, con rotor y jaula "ardilla", protección IP68, aislamiento clase H. Están previstos para funcionamiento continuo S1, con sobrecarga máxima del 10%, enfriamiento en ambiente a temperatura <40°C. Hasta 15 encendidos /ora. El enfriamiento del motor se produce por el cambio térmico de los fluidos circulantes.

MATERIALES

Serie GM: Aleaciones principales hierro fundido EN-GJL-250; hélice acero inoxidable AISI 316; Cable eléctrico Neopreno H07RN/F; eje Acero inoxidable AISI 420; o-rings Nitrilo; tornillos Clase A2; sello mecánico Carburato de silicio/Carburato de silicio. Serie XM: Aleaciones principales Acero inoxidable AISI 316; hélice acero inoxidable AISI 316; Cable eléctrico Neopreno H07RN/F; eje Acero inoxidable AISI 316L; o-rings Viton; tornillos Clase A4; sello mecánico Carburato de silicio / silicio / Viton.



APPLICATION

Submersible mixers are used for homogenization of heavy sludges or liquids with high solid contents, for removal of sedimentary deposits and to avoid ice formation.

CONSTRUCTION DATA

Submersible mixers, rugged in construction, watertight electric motors accommodated in compartment, connected, by shafts of reduced lengths, to the impellers situated by the interposition of oil chamber between the hydraulic side and the electric motor. Asynchronous, three-phase electric motors, squirrel cage type, IP 68 protection, class H insulation. They are designed for S1 (continuous) service, with a max overloading up to 10% environmental cooling at temperature <40°C. Starts per hour up to 15. Motors cooling comes through thermic exchange with surrounding fluid.

MATERIALS

Serie GM: motor housing Cast iron EN-GJL-250; propeller Stainless steel AISI 316; electric cable Neoprene H07RN/F; shaft Stainless steel AISI 420; o-rings Nitrile; bolts A2 class; mechanical seal Silicon Carbide/Silicon Carbide. Serie XM: motor housing Stainless steel AISI 316; propeller Stainless steel AISI 316; electric cable Neoprene H07RN/F; shaft Stainless steel AISI 316L; o-rings Viton; bolts A4 class; mechanical seal Silicon Carbide / Carbide / Viton.



EINSATZGEBIETE

Tauchrührwerke werden eingesetzt um Schlämme und schlammhaltige Medien zu homogenisieren, Sedimentationen aufzulösen und Eisbildung zu verhindern.

AUSFÜHRUNG

Robustes Tauchrührwerk mit wasserdichtem Motor, kompakte Bauart, Propeller durch Ölkammer zum Motor getrennt.

Asynchron Käfigläufer, dreiphasig, Schutzart IP 68, Isolationsklasse H. Ausgelegt für Dauerbetrieb S1, Leistungsreserve max. 10% bei einer Umgebungstemperatur von max. 40°C. Max. 15 Schaltspiele / Stunde, Motorkühlung durch umgebende Flüssigkeit.

WERKSTOFFE

Serie GM: Motorgehäuse Grauguss EN-GJL-250; Propeller Edelstahl AISI 316; Anschlusskabel Neoprene H07RN/F; Welle Edelstahl AISI 420; O-Ringe Nitril; Schrauben Edelstahl A2; Gleitringdichtung Siliziumkarbid / Siliziumkarbid. Serie XM: Motorgehäuse Edelstahl AISI 316; Propeller Edelstahl AISI 316; Anschlusskabel Neoprene H07RN/F; Welle Edelstahl AISI 316L; O-Ringe Viton; Schrauben Edelstahl A4; Gleitringdichtung Siliziumkarbid / Siliziumkarbid / Viton.



USOS

Os misturadores submergíveis são utilizados para a homogeneização de lamas pesadas e líquidos que contenham partículas sólidas, para a remoção de depósitos de fundo e para evitar formações de gelo.

PARTICULARIDADES DO SEU FABRICO

Misturadores submergíveis de fabrico robusto e compacto, motores eléctricos colocados num vão de contenção estanque, ligados através de eixos de comprimento reduzido às giratórias situadas em voluta através da interposição da câmara óleo entre a parte hidráulica e o motor eléctrico. Motores eléctricos assíncronos trifásicos, com rotores a gaiola, protecção IP68, isolamentos em classe H. São previstos para um funcionamento contínuo S1, com sobrecarga máxima de 10%, arrefecimento em ambiente a temperatura <40°C. São consentidos até 15 acendimentos por hora. O arrefecimento dos motores faz-se através de troca térmica com o fluido circunstante.

MATERIAIS

Serie GM: Fusões principais Ferro fundido EN-GJL-250, Hélice em aço AISI 316, Cabo eléctrico Neoprene H07RN/F, Eixo Aço inox AISI 420B, O-rings e pára-óleo Nitrile, Parafusos Classe A2; contenção mecânica Carboro de silício / Carboro de silício. Serie XM: Fusões principais em aço AISI 316, Hélice em aço AISI 316, Cabo eléctrico Neoprene H07RN/F, Eixo Aço inox AISI 316L, O-rings e pára-óleo Viton, Parafusos Classe A4; contenção mecânica Carboro de silício / Carboro de silício / Viton.



GIUSTA SCELTA DEL MISCELATORE

I miscelatori sommersibili possono essere installati in vasche di qualsiasi dimensione e geometria. A seconda dell'intensità di miscelazione o della creazione del flusso richiesti, possono essere installati uno o più miscelatori per vasca. Generalmente i miscelatori vengono installati mediante un sistema di guida orientabile che consente l'impiego in vasche di diverse profondità, dove possono essere calati o estratti con estrema facilità per l'ispezione o la manutenzione anche in vasca piena.

Per assicurare un'ottimale selezione del miscelatore, sono necessarie le seguenti informazioni:

- Tipo di impiego
- Forma della vasca
- Dimensioni della vasca
- Tipo di liquido da miscelare
- Viscosità e peso specifico
- Temperatura del liquido
- Contenuto di sostanza secca
- PH del liquido

TIPO DI IMPIEGO	W/m3
Omogeneizzazione Fanghi primari al 4%	8
Omogeneizzazione Fanghi secondari al 5%	10
Omogeneizzazione Fanghi digeriti al 6%	10
Omogeneizzazione di fanghiglia	10
Vasche di pompaggio reflui civili	10
Denitrificazione	8
Ossidazione	8
Nitrificazione	8
Defosfatazione	5
Prevenzione crostoni superficiali	15
Prevenzione formazione di ghiacci	5
Allevamenti ittici	5
Serbatoi di raffreddamento	5
Pasta di Carta 4%	40
Latte di Calce al 40%	30
Fanghi minerali al 40%	30
Impianto di verniciatura (coagulazione)	8
Miscelazione sostanze chimiche	10
Reattori biologici	20
Vasche accumulo acque piovane	10
Miscelazione liquidi viscosi <500cp	30
Liquami Zootecnici	20



CORRECT MIXER SELECTION

Submersible mixers can be installed in tanks of any size and geometry. Depending on the required mixing or turbulence intensity, one or more mixers can be installed in a tank.

Mixers are usually installed using a directional guidance system suitable for tanks of various depths. This enables the mixers to be dropped or lifted out very easily for any inspection or maintenance, even with a full tank.

To ensure optimum mixer selection, it is necessary to consider the following information:

- Purpose of application
- Tank shape/geometry
- Tank dimensions
- Type of liquid to be mixed
- Viscosity and specific gravity
- Liquid temperature
- Solids content
- Liquid PH

TYPICAL APPLICATIONS	W/m3
Homogenization of primary sludges 4%	8
Homogenization of secondary sludges 5%	10
Homogenization of digested sludges 6%	10
Homogenization of slush	10
Civil wastewater pumping stations	10
Denitrification	8
Oxidation	8
Nitrification	8
Dephosphatizing	5
Prevention of surface encrustation	15
Prevention of ice formation	5
Fish farms	5
Cooling tanks	5
Pulp 4%	40
Milk of lime 40%	30
Mineral sludge at 40%	30
Painting equipment (coagulation)	8
Mixing chemicals	10
Bio-reactors	20
Rainwater harvesting tanks	10
Mixing viscous liquids <500cp	30
Zootechnical waste slurry	20



MEILLEUR CHOIX DU MIXER

Les agitateurs submersibles peuvent être installés en fond de bassin, selon leurs formes et dimensions. Selon l'homogénéité du mélange ou de la création du flux demandés, plusieurs mixers peuvent être installés dans un seul bassin. Généralement les mixers sont installés sur système de guide réglable permettant la variation de position en hauteur ou profondeur, permettant d'optimiser le fonctionnement, et la maintenance par facilité d'extraction, même dans les bassins pleins.

Pour garantir la meilleure sélection de mixer, les informations suivantes sont nécessaires :

- Type d'utilisation
- Forme du bassin
- Dimensions du bassin
- Type de liquide à mélanger
- Viscosité et poids spécifique
- Température du liquide
- Contenu de substance matières sèches
- PH du liquide

TYPE D'UTILISATION	W/m3
Homogénéisation Boues primaires à 4%	8
Homogénéisation Boues secondaires à 5%	10
Homogénéisation Boues digères à 6%	10
Homogénéisation de bassin	10
Bassin de pompage des eaux usées domestiques	10
Dénitrification	8
Oxydation	8
Nitrification	8
Déphosphoration	5
Prévention croûte superficielle	15
Prévention formation de glace	5
Elevage du poisson	5
Réservoir de refroidissement	5
Pâte a papier 4%	40
Lait de chaux à 40%	30
Boue minérale à 40%	30
Installation de peinture (coagulation)	8
Mélange de substances chimiques	10
Réacteurs biologiques	20
Bassin d'accumulation des eaux de pluie	10
Mélange de liquides visqueux	30
Purins ou lisiers de provenance animale	20



DIE KORREKTE AUSWAHL DES RÜHRWERKES

Tauchrührwerke können in Tanks jeder Größe und Geometrie installiert werden. Abhängig vom gewünschten Grad der Vermischung bzw. der Intensität der Turbulenzen können entweder ein oder mehrere Rührwerke pro Tank eingebaut werden. Rührwerke werden im Regelfalle in Verbindung mit einem Trage- und Führungssystem montiert. Dieses System erlaubt die stufenlose Wahl der Eintauchtiefe und eine einfache Inspektion oder Reparatur auch bei gefüllten Becken.

Für die richtige Auswahl und Dimensionierung des Rührwerkes müssen folgende Punkte berücksichtigt werden:

- Anwendungsfall
- Geometrie des Sammelntanks
- Größe des Sammelntanks
- Art der Flüssigkeit
- Viskosität und spezifisches Gewicht der Flüssigkeit
- Temperatur
- Feststoffgehalt
- PH-Wert

ANWENDUNGSFÄLLE	W/m3
Homogenisierung Vorklärschlamm auf 4%	8
Homogenisierung Sekundärschlamm auf 5%	10
Homogenisierung Faulschlamm auf 6%	10
Homogenisierung von Schlämmen	10
Einsatz in öffentlichen Pumpstationen	10
Denitrifikation	8
Oxidation	8
Nitrifikation	8
Dephosphatierung	5
Vermeidung von Verkrustungen	15
Vermeidung von Eisbildung	5
Fischfarmen	5
Kühlbehälter	5
Papier und Zellstoffbrei	40
Kalkmilch bis 40%	30
Mineralschlamm bis 40%	30
Farbgebung (Koagulation)	8
Vermischung von Chemikalien	10
Biogaserzeugung	20
Regenwassertanks	10
Vermischung viskoser Medien <500cp	30
Gülletechnik / Landwirtschaft	20



SELECCIÓN APROPIADA DE UN AGITADOR

Los agitadores sumergibles pueden ser instalados en tanques de cualquier tamaño y geometría. El número de agitadores puede variar en función de la intensidad de la mezcla o de la generación del flujo, pudiendo oscilar entre uno o varios equipos por tanque. Generalmente los agitadores suelen ir instalados sobre un sistema orientable de izado y giro lo cual les permite funcionar a diferentes profundidades dentro de un tanque. La principal ventaja de estos sistemas es el descenso o izado de los equipos con suma facilidad para labores de inspección y mantenimiento incluso con el tanque lleno.

Para garantizar una selección óptima del agitador, es necesarios los siguientes datos:

- Tipo de uso
- Forma geométrica del tanque
- Dimensiones del tanque
- Naturaleza
- Viscosidad y peso específico
- Temperatura
- Contenido de materia seca
- PH del líquido

TIPO DE USO	W/m3
Homogeneización Fangos Primarios al 4%	8
Homogeneización Fangos Secundarios al 5%	10
Homogeneización Fangos Digeridos al 6%	10
Homogeneización de purines	10
Tinas de bombeo de aguas residuales civiles	10
Desnitrificación	8
Oxidación	8
Nitrificación	8
Eliminación de fosforo	5
Eliminación de formación de cortezas superficiales	15
Prevencción de la formacion de hielo	5
Granja de peces	5
Tanques de enfriamiento	5
Industrias papeleras con Pulpa 4%	40
Aguas de corte de mármol 40%	30
Fangos minerales 40%	30
Cabinas de pintura de pintura (coagulación)	8
Mezcla de sustancias químicas	10
Reactores biológicos	20
Tanques de tormenta	10
Mezcla líquidos viscosos < 500 cp	30
Purines de origen zootécnico	20



A SELEÇÃO ADEQUADA DO MISTURADOR

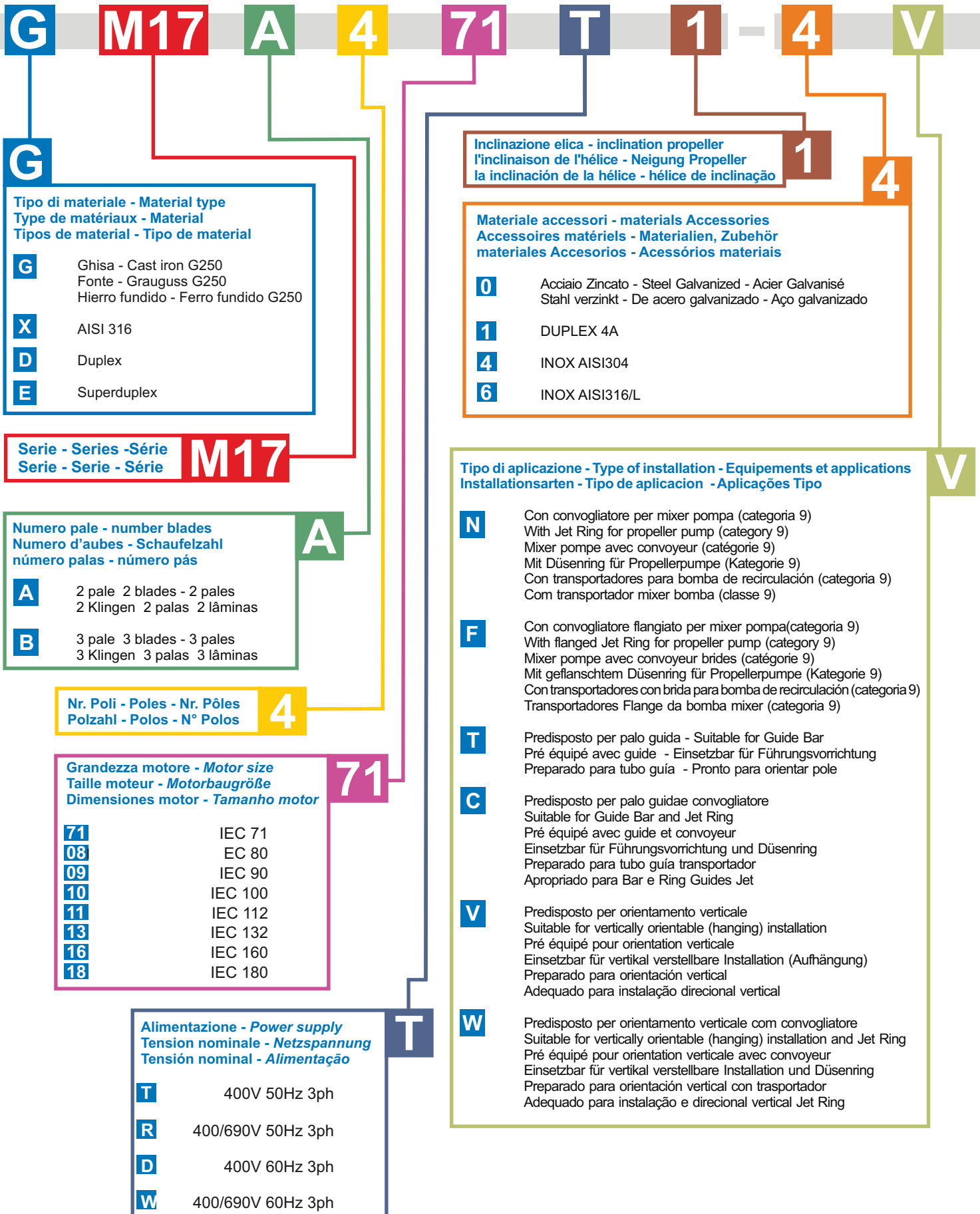
Misturadores submersíveis podem ser instalados em tanques de qualquer tamanho e geometria. Dependendo da intensidade da mistura ou criar o fluxo necessário pode ser instalado um ou mais misturadores por tanque. Geralmente, os misturadores são instalados em um sistema de orientação direccional que permite a utilização em tanques de diferentes profundidades, onde pode ser descartado ou se facilmente para inspeção ou manutenção de tanque completa.

Para garantir a melhor seleção do mixer, você precisa das seguintes informações:

- Profissão
- Forma de tanque
- Tamanho de tanque
- Tipo de líquido a ser misturado
- Gravidade e viscosidade específica
- Temperatura do líquido
- Teor de matéria seca
- Liquid PH

TIPO DE USO	W/m3
Homogeneização lodo primário em 4%	8
Homogeneização de lamas Secundário 5%	10
Homogeneização de lamas digeridas a 6%	10
Homogeneização da lama	10
Tanques de bombagem de águas residuais civil	10
Desnitrificação	8
Oxidação	8
Nitrificação	8
Dephosphatizing	5
Prevenção de crostas superficiais	15
Prevenção da formação de gelo	5
As fazendas de peixes	5
Tanques de resfriamento	5
Pulp 4%	40
Leite de 40% de cal	30
lamas Mineral para 40%	30
Equipamento de Pintura	8
Mistura de produtos químicos	10
Biorreatores	20
tanques de armazenamento de águas pluviais	10
Mistura de líquidos viscosos <500cp	30
Estrume	20

Metodo di identificazione e denominazione - *Identification and denomination method*
 Méthode d'identification et de dénomination - *Identifikations- und Bezeichnungsmethode*
 Método de identificación y denominación - *Método de identificação e denominação*



2 **K** **A** **0**

2
Diametro palo Guida (serie 6) Tubi Guida (Serie 9)
Guide bar Diameter (series 6) Guide Rails (series 9)
Aide pôle de diamètre (série 6) Guide tubes (série 9)
Durchmesser Führungskonsole (Serie 6) Führungsrohre (Serie 9)
Diametro tubo guida (serie 6) tubos guia (Serie 9)
Guia de bar Diâmetro (série 6), Guia de Rails (série 9)

- 2** Palo 2" - Bar 2" - Pole 2"
Pol 2" - - Tubo 2" - Palo 2"
- 5** Palo 50x50 - Bar 50x50 - Pole 50x50
Pol 50x50 - Tubo 50x50 - Pólo 50x50
- 6** Palo 60x60 - Bar 60x60 - Pole 60x60
Pol 60x60 - Tubo 60x60 - Pólo 60x60
- 8** Palo 80x80 - Bar 80x80 - Pole 80x80
Pol 80x80 - Tubo 80x80 - Pólo 80x80
- 1** Palo 100x100 - Bar 100x100 - Pole 100x100
Pol 100x100 - Tubo 100x100 - Pólo 100x100

Varianti legate al tipo di liquido - Variants of liquid type
Variantes liées au type du liquide - Sondervarianten
Variantes legadas al tipo de líquido - Variantes ao tipo de líquido

- A** Standard (<40°, 1,2 Kg/dm³)
- J** Tenuta e O-Ring Viton - Seal and O-Ring Viton
Gamiture et O-ring Viton - Dichtungen Viton
Sello mecánico y junta tórica Viton - Capacidade e O-Ring Viton
- K** Girante e albero Inox - Inox impeller and shaft
Roue et arbre inox - Edelstahlhlauftrad und Welle
Rodete y eje inoxidable - Giratóroa e eixo Inox
- L** J+K
- M** Trattamento anti corrosione - Treatment against corrosion
Traitement anti-corrosion - Korrosionsschutz
Tratamiento anticorrosion - Tratamento anti-corrosão
- S** Motore sovradimensionate - Increased motor
Moteur surdimensionné - Größere Motorleistung
Motor sobredimens. - Motor sobredimensionado

0

Varianti protezione del motore - Variants of motor protections
Variantes protection du moteur - Motorschutzarten
Variantes protección del motor - Variantes protecção do motor

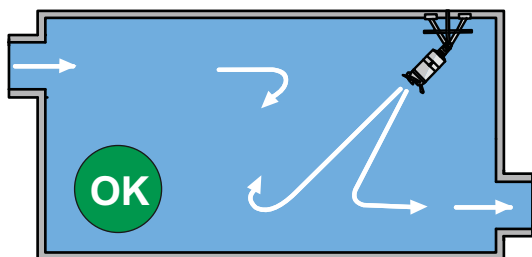
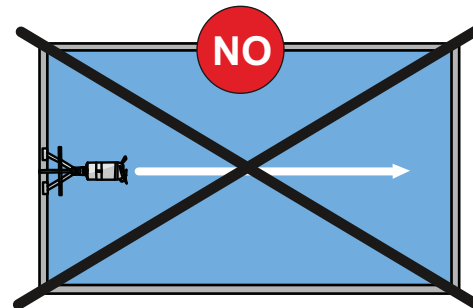
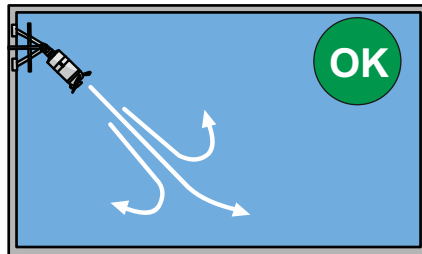
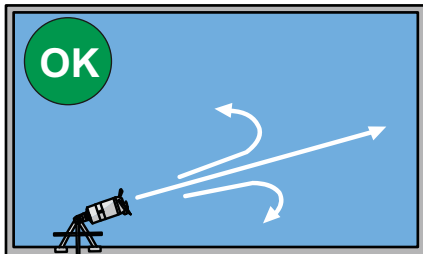
- 0** Standard
- 1** Protezione termica statore - Stator's thermal sensors
Protection thermique stator - Thermoschutz Wicklung
Protección térmicos del estator - Protecção térmica estator
- 2** Protettori, sonda controllo infiltrazioni - Thermal sensors, water probe
Protecteur, sonde de contrôle infiltrations - Thermoschutz Sonde
Protectores, sonda - Protectores, sonda controlo infiltrações
- 3** PTC, sonda - PTC, water probe - PTC, sonde
PTC Kalleiter, Sonde - PTC, sonda - PTC, sonda
- 4** Avvolgimento classe H trop. - Motor winding H trop. class
Bobine classe H trop. - Motorisolationsklasse H trop.
Bobina clase H trop. - Bobines classe H tropicalizado
- 5** Classe H trop., Protettori, Sonda - H trop. class, Thermal sensors, Water probe
Classe H trop., Protecteur, Sonde - H trop. class, Thermoschutz, Sonde
Clase H trop., Protectores, Sonda - Classe H trop., Protectores, Sonda
- 6** Protezione Ex - Ex protection - Protection Ex
Ex-Schutz - Protección EEx - Protecção EEx
- 7** Protezione termica statore, classe H trop. - Thermal sensors, H trop. class
Protection thermique stator, classe H trop. - Thermoschutz, Isokl. H trop.
Protectores, classe H trop. - Protectores, classe H tropicalizado
- 8** Protettori, classe H trop., Ex - Thermal sensors, H trop. class, Ex
Protecteur, classe H trop., Ex - Thermoschutz, Isokl. H trop., Ex
Protectores, clase H trop., Ex - Protectores, classe H tropicalizado, Ex

A

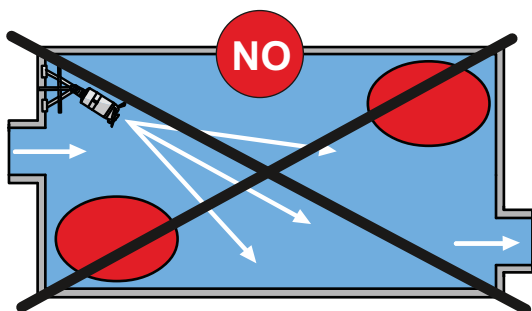
Varianti all'installazione - Installation variants
Variantes à l'installation - Anwendungsspez. Varianten
Variantes a la instalación - Variantes à instalação

- A** Standard
- J** Cavo - cable - câble - kabel - cable - cabo NSSH
- L** Cavo speciale - Special cable - Câble spécial
Spezialkabel - Cable especial - Cabo especial
- U** Temperatura liquido - Liquid temp. 50/60°C
Température du liquide - Medientemperatur 50/60°C
Temperatura liquido - Temperatura liquido 50/60°C
- X** Temperatura liquido - Liquid temp. >60°C
Température du liquide - Medientemperatur >60°C
Temperatura liquido - Temperatura liquido >60°C

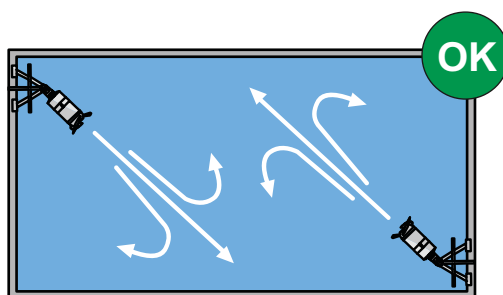
Indicazioni per l'installazione
Indications for installation
 Indications pour l'installation
 Montagehinweise
 Indicaciones para la instalación
 Indicações para a instalação



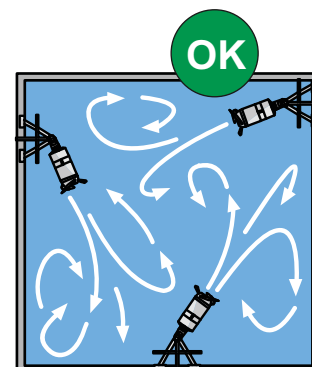
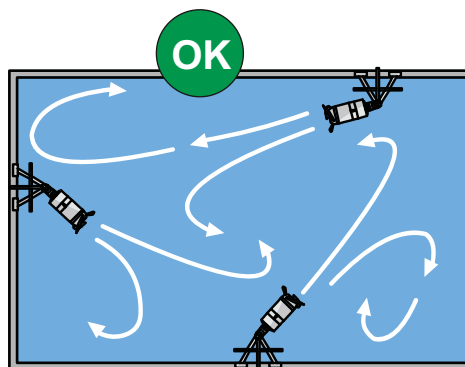
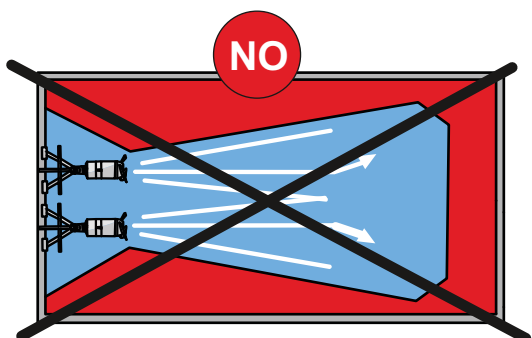
Sfruttare la riflessione delle pareti
Try to take advantage from walls ebbs
 Exploiter la réflexion des murs
Verwirbelungen durch Rückströmung von den Wänden nutzen
 Aprovechar la repercusión de las paredes del tanque
 Aproveitar a reflexão das parede



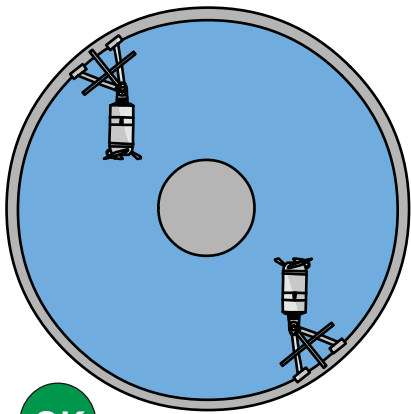
Tener conto degli afflussi e dei deflussi
Keep into consideration inflows and outflows
 Tenir compte des afflux et des écoulements
Zu- und Abflussleitungen beachten!
 Tener en consideración los flujos de entrada y salida
 Ter em conta os afluxos e defluxos



Evitare l'incrocio dei getti
Avoid flows crossing or intersection
 Éviter le crois des jets
Gegenströmungen und Überschneidungen vermeiden
 Evitar el cruce de chorros
 Evitar o cruzamento dos jactos



Indicazioni per l'installazione
Indications for installation
Indications pour l'installation
Montagehinweise
Indicaciones para la instalación
Indicações para a instalação



OK

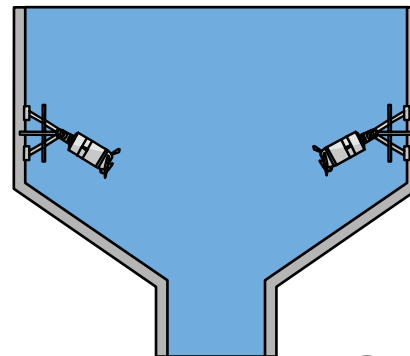
Senza flusso di cortocircuito si ha sufficiente velocità sul fondo, anche in mezzaria della vasca
In absence of shortcircuit flow, you have sufficient speed at the bottom of the tank, so that in the middle

Sans flux de court-circuit on a suffisante vitesse sur le fond, même en demi air du bassin

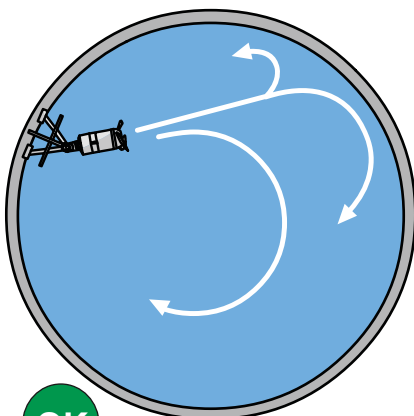
Bei Vermeidung von Kurzschluss-Strömungen werden ausreichende Fließgeschwindigkeiten am Rand und im Zentrum erreicht

En ausencia de flujo corto circuito, tendrán la suficiente velocidad sobre el fondo del depósito y en el medio

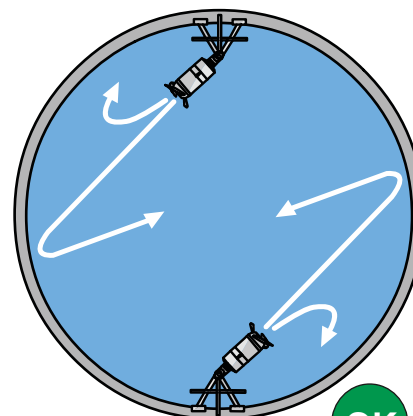
Sem fluxo de curto-circuito tem-se velocidade suficiente no fundo, mesmo a metade do contentor



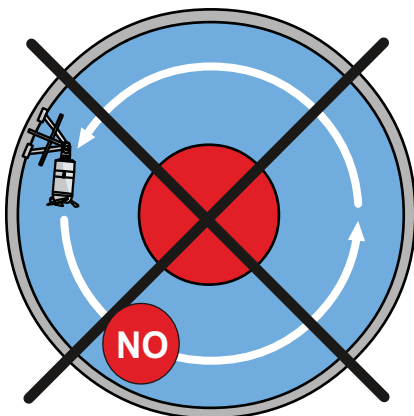
OK



OK

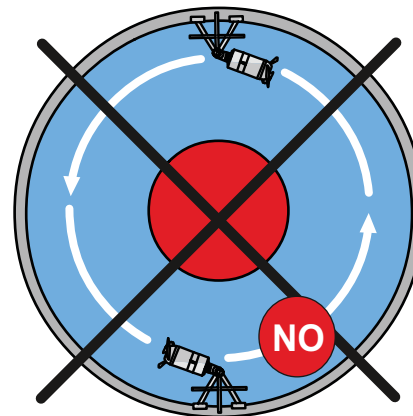




OK



Evitare i flussi di cortocircuito
Avoid shortcircuit flows
 Éviter les flux de court-circuit
Kurzschluss-Strömungen vermeiden

Evitar los flujos de corto circuito
Evitar os fluxos de curto-circuito



 FAGGIOLATI PUMPS S.p.A. MACERATA-ITALY MADE IN ITALY	
	date N°
1 → type	Kg ← 13
2 → ØLR mm F N ▽ m	
MOTOR DATA (IEC60034-1)	
3 → Ph ~ rpm ← 12	
4 → P2 kW In A Cosφ ← 11	
connection μF Max °C ← 10	
Oper.dutyS1 IP 68 Ins.cl.	
5	6 7 8 9



Targhe miscelatori standard

Le targhette sui miscelatori, sono tutte in AISI 304 fissate con chiodini speciali; incise per non alterare nel tempo i dati. Viene sempre fornita una seconda targhetta autoadesiva in KPS da attaccare al quadro elettrico insieme al manuale uso e manutenzione.

Targhetta standard:

1 Tipo di miscelatore, **2** Diametro elica, **3** N° di fasi, tensione nominale, frequenza, **4** Potenza nominale, **5** Fattore di servizio, **6** Corrente nominale motore, **7** Capacità condensatore, **8** Spinta di reazione, **9** Classe isolamento, **10** Temperatura massima del liquido, **11** Fattore di potenza, **12** Velocità di rotazione, **13** Peso, **14** N° di matricola.



Plaque agitateur standard

Les plaques sur les agitateurs sont en AISI 304 fixées avec des clous spéciaux; elle sont gravées pour mieux préserver les données dans le temps. Une seconde plaque autocollante en KPS, à fixer sur le tableau électrique avec le manuel d'utilisation et de maintenance, est toujours fournie.

Plaque standard:

1 type de agitateur, **2** diamètre de l'hélice, **3** n° de phases, tension nominale, fréquence, **4** puissance nominale, **5** facteur de fonctionnement, **6** courant nom. moteur, **7** capacité condensateur, **8** pousse de réaction, **9** classe isolation, **10** temp.max du liquide, **11** fac. puissance, **12** vitesse de rotation, **13** poids, **14** n° d'immatriculation.



Placas de agitador standard

Las placas están hechas en AISI 304, fijadas con clavos especiales, gravadas para no alterarse con el paso del tiempo. Siempre suministramos otra copia de la placa en adhesivo para que se pueda enganchar en el cuadro eléctrico junto al manual de utilización y mantenimiento.

Datos de la Placa Standard:

1 tipo de agitador, **2** diámetro de la hélice, **3** nro. de fases, tensión nominal, frecuencia, **4** potencia nominal, **5** factor de servicio, **6** corriente nom. motor, **7** capacidad condensador, **8** empuje de reacción, **9** clase de aislamiento, **10** temp.máx del líquido, **11** factor de potencia, **12** velocidad de rotación, **13** peso, **14** n° de serie.



Standard nameplates

Mixers nameplates, are manufactured in AISI 304, they are fixed on the mixer body with special nails. Data are engraved on it to avoid risks of wear out. Mixers are always equipped with a second sticker nameplate in KPS, that can be put on the control panel and with manual of instruction and use.

Standard nameplate:

1 mixer type, **2** propeller diameter, **3** n° of phases, rated voltage, frequency, **4** rated power, **5** operation Duty, **6** Nom. motor current, **7** capacitor rating, **8** reaction thrust, **9** insulation class, **10** Max. liquid temperature, **11** power factor, **12** rotation speed rpm, **13** weight, **14** serial number.



Typenschilder Standard

Typenschilder aus AISI 304 sind mit Nieten am Tauchrührwerke gehäuse befestigt. Zum Schutz gegen Korrosion und Verschleiß sind die Daten eingraviert. Zum Lieferumfang gehört ein 2. Typenschild aus Kunststoff, selbstklebend, welches auf dem Steuergerät und/oder der Betriebsanleitung befestigt werden sollte.

Typenschild Standard:

1 Tauchrührwerktyp, **2** propeller durchmesser, **3** Stufenanzahl, Nennspannung, Frequenz, **4** Nennleistung, **5** Betriebsfaktor, **6** Stromaufnahme, **7** Kapazität des Kondensators, **8** reaktionsschub, **9** isolierklasse, **10** max. Flüssigkeitstemperatur, **11** Leistungsfaktor, **12** nenndrehzahl, **13** Gewicht, **14** Seriennummer.



Placas misturadores standard

As placas misturadores, são todas em AISI 304 fixas com pregos especiais; incisas para nãoalterar no tempo os dados. É fornecida uma segunda placa auto-adesiva em KPS para aplicar ao quadro eléctrico junto ao manual de uso e manutenção.

Placa standard:

1 tipo de misturador, **2** diâmetro da hélice, **3** n° de fases, tensão nominal, frequência, **4** potência nominal, **5** factor de serviço, **6** corrente nom. motor, **7** capacidade do condensador, **8** impulso de reacção, **9** classe isolamento, **10** temp.máx do líquido, **11** factor de potência, **12** velocidade de rotação, **13** peso, **14** n° de matricula.

Miscelatori sommergibili
Submersible mixers
Agitateurs submersibles
Tauchrührwerke
Agitador sumergible
Misturadores submergíveis




3ph 400V 50Hz




Code	Type	Absorbed power P1 kW	Propeller diameter mm	Thrust N	Weight Kg	Motor type	Rotation r.p.m.	Motor Rated power kW	Max. I A
6001408	GM17A471T1-4V2KA0	0,6	176	120	20	M471T-0,7-400/50NN-IE3	1352	0,7	1,5
6001412	GM18B471T1-4V2KA0	1,2	191	220	30	M471T-1,4-400/50NN-IE3	1382	1,4	2,7
6001431	GM18B471T1-4T6KA0	1,2	191	220	30	M471T-1,4-400/50NN-IE3	1382	1,4	2,7
6007801	GM19B409T1-4T6KA0	1,7	197	275	40	M409T-2,3-400/50NN-IE3	1382	2,3	4,4
6001521	GM30A609T1-4T6KA0	2	300	300	44	M609T-2,3-400/50NN-IE3	931	2,3	5
6001522	GM30B610R1-4T6KA2	2,5	300	320	57	M610T-3,2-400/50YY-IE3	931	3,2	6,9
6009060	GM37B810R1-4T6KA2	1,6	370	385	58	M810T-2-400/50YY-IE	696	2	5,1
6001519	GM40B813R1-4T6KA2	2,2	400	420	114	M813T-2,5-400/50YY-IE	696	2,5	6,2
6002688	GM40B813R2-4T6KA2	3,3	400	650	114	M813T-3,7-400/50YY-IE	701	3,7	8,9
6008654	GM40B813R3-4T6SA2	4,3	400	780	125	M813T-5,2-400/50YY-IE	706	5,2	12,1
6002689	GM60B1216R1-4T1KA2	5,1	600	1040	240	M1216T-7,5-400/50YY-IE	461	7,5	18,6
6002594	GM60B1216R2-4T1KA2	7	600	1500	240	M1216T-7,5-400/50YY-IE	461	7,5	18,6
6004979	GM60B1216R3-4T1KA2	9,7	600	1850	240	M1216T-12-400/50YY-IE	475	12	28,4
6002161	GM60B1016R3-4C1KA2	9,8	600	2275	275	M1016T-12-400/50YY-IE	549	12	26,5
6001402	XM17A472T1-6V2LA4	0,6	176	120	20	M472T-0,7-400/50NN-IE3	1352	0,7	1,5
6001980	XM18B471T1-6T6LA4	1,2	191	220	30	M471T-1,4-400/50NN-IE3	1382	1,4	2,7
6007802	XM19B409T1-6T6LA4	1,7	197	275	46	M409T-2,3-400/50NN-IE3	1382	2,3	4,4
6005353	XM30A609T1-6T6LA4	2	300	300	50	M609T-2,3-400/50NN-IE3	931	2,3	5
6005504	XM30B610R1-6T6LA5	2,5	300	320	65	M610T-3,2-400/50YY-IE3	931	3,2	6,9
6001202	XM37B810R1-6T6LA5	1,6	370	385	68	M810T-2-400/50YY-IE	696	2	5,1
6007884	XM40B813R1-6T6LA5	2,2	400	420	114	M813T-2,5-400/50YY-IE	696	2,5	6,2
6001520	XM40B813R2-6T6LA5	3,3	400	650	114	M813T-3,7-400/50YY-IE	701	3,7	8,9
6008649	XM40B813R3-6T6SA5	4,3	400	780	125	M813T-5,2-400/50YY-IE	706	5,2	12,1
6001478	XM60B1216R1-6T1LA5	5,1	600	1040	245	M1216T-7,5-400/50YY-IE	461	7,5	18,6
6001480	XM60B1216R2-6T1LA5	7	600	1500	245	M1216T-7,5-400/50YY-IE	461	7,5	18,6
6001518	XM60B1216R3-6T1LA5	9,7	600	1850	245	M1216T-12-400/50YY-IE	475	12	28,4
6003408	XM60B1016R3-6C1LA5	9,8	600	2275	280	M1016T-12-400/50YY-IE	549	12	26,5

Prestazioni rilevate secondo ISO21630:2007 - Operating data obtained in accordance to ISO21630:2007 - Performances relevées selon norme ISO21630:2007 - Leistungsdaten erhoben gemäß der norm ISO21630:2007 - Prestaciones obtenidas de acuerdo a ISO21630:2007 - Dados obtidos segundo norma ISO21630:2007

GM17 Ø 170 mm

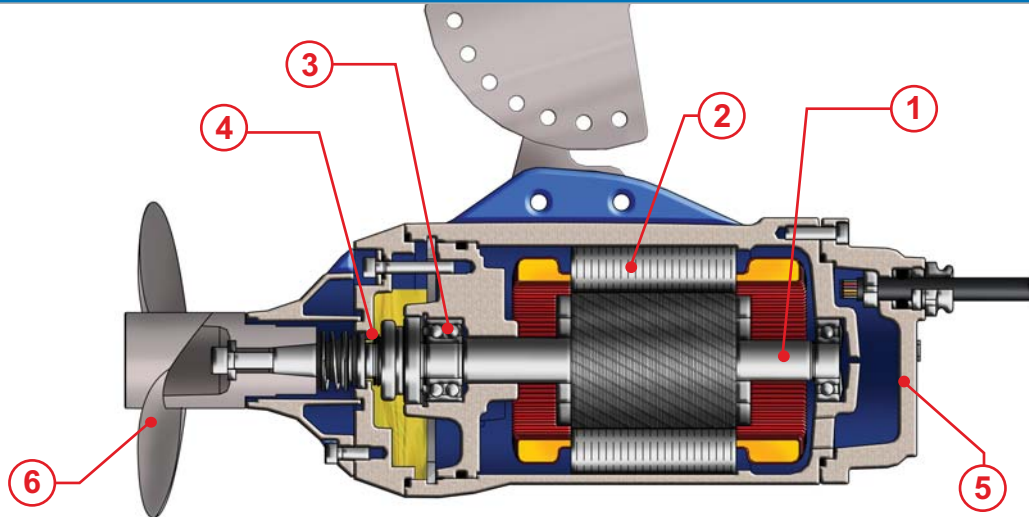


-  **Miscelatori sommersibili**
-  **Agitateurs submersibles**
-  **Agitador sumergible**

-  **Submersible mixers**
-  **Tauchrührwerke**
-  **Misturadores submergíveis**

Code	Type	Absorbed power P1 kW	Propeller diameter mm	Thrust N	Weight Kg	Motor Rated		
						RPM	Power kW	Current A
6001408	GM17A471T1-4V2KA0	0,6	176	120	20	1352	0,7	1,5

Materiali - Materials - Matériaux - Werkstoffe - Materiales - Materiais



- 1) Alberi realizzati in acciaio inossidabile AISI 420.
- 2) Motore asincrono trifase 4 poli, classe d'isolamento H(180°C).
- 3) Tenuta superiore: ceramica/grafite.
- 4) Tenuta inferiore: carburo di silicio/carburo di silicio.
- 5) Fusioni: Ghisa EN-GJL-250
- 6) Elica: Acciaio inossidabile AISI 316



- 1) Les arbres sont réalisés en acier inoxydable AISI 420.
- 2) Moteur asynchrone triphasé 4 pôles, classe d'isolation H(180°C).
- 3) Garniture supérieure : mécanique, céramique/carbone.
- 4) Garniture inférieure: mécanique, carbure de silicium/carbure de silicium.
- 5) Moulures: Fonte EN-GJL-250
- 6) Hélice: Acier inoxydable AISI316



- 1) Ejes realizados en acero inoxidable AISI420.
- 2) Motor asincrónico trifásico 4 polos, aislamiento H(180°C).
- 3) Sellado/precintado superior: grafito de cerámica.
- 4) Sellado/precintado inferior: carburo y silicio/carburo y silicio.
- 5) Aleaciones: Hierro fundido EN-GJL-250
- 6) Hélice: Acero inoxidable AISI316



- 1) Shafts realized in stainless steel AISI 420.
- 2) Motor asynchronous threephase 4 poles, insulation class H(180°C).
- 3) Upper seal: ceramic/graphite.
- 4) Lower seal: silicon carbide/silicon carbide.
- 5) Housing: Cast Iron EN-GJL-250
- 6) Propeller: Stainless steel AISI316

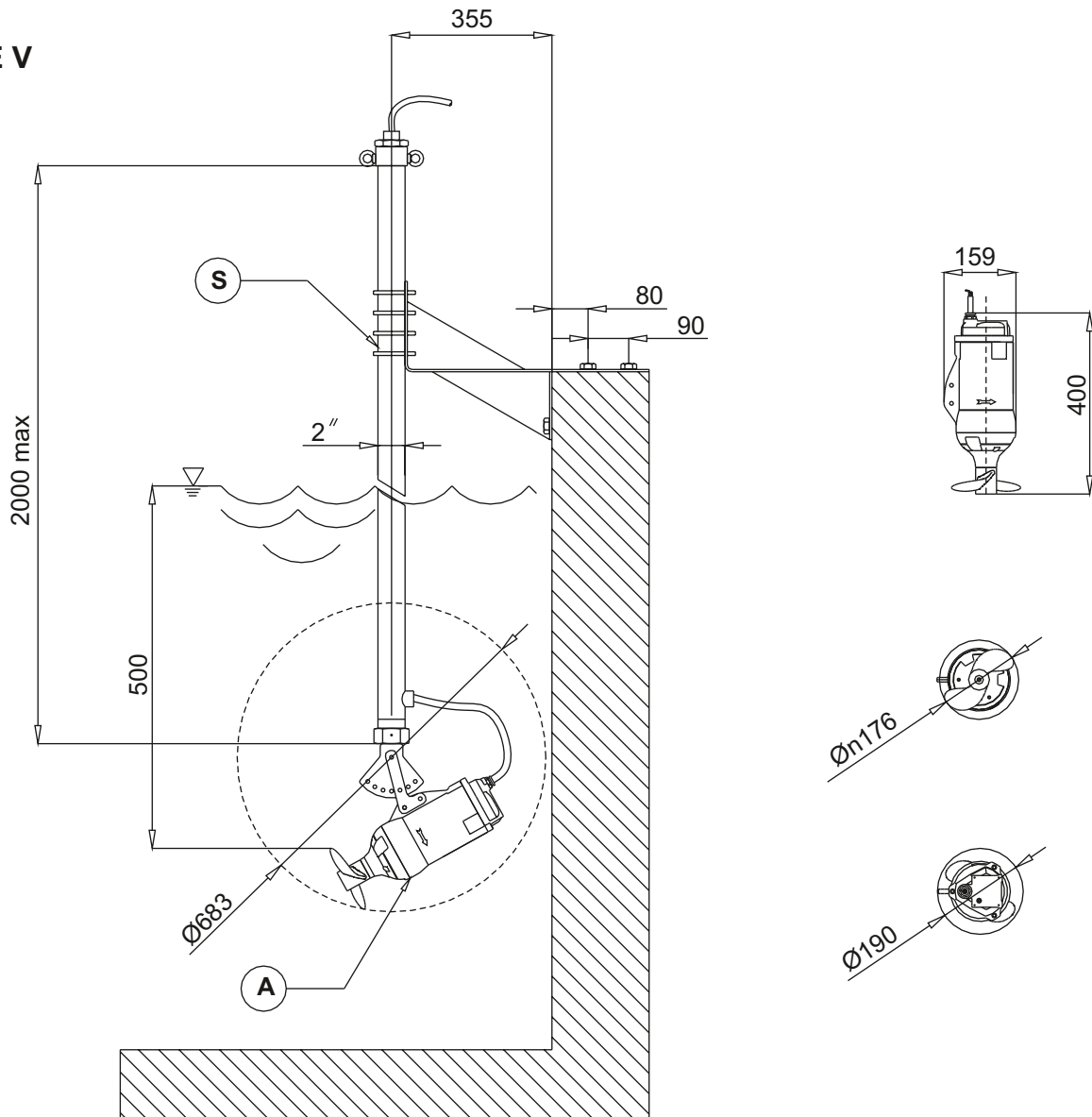


- 1) Welle aus Edelstahl AISI 420.
- 2) Motor Asynchronmotor dreiphasig 4-polig, Isolationsklasse H(180°C).
- 3) Obere Dichtung: Gleitringdichtung Kohle/Keramik.
- 4) Untere Dichtung: Gleitringdichtung Siliziumkarbid / Siliziumkarbid
- 5) Motorgehäuse: Grauguss EN-GJL-250
- 6) Propeller: Edelstahl AISI316

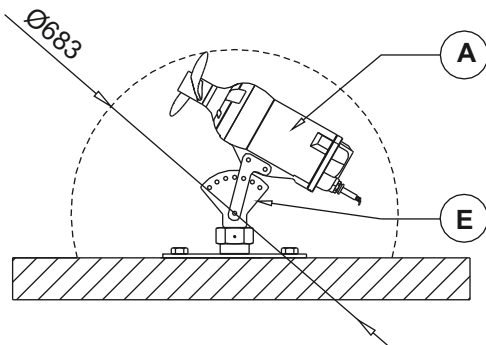


- 1) Eixos realizados em aço inoxidável AISI 420.
- 2) Motor assíncrono trifásico com 4 polos, classe de isolamento H(180°C).
- 3) Contenção superior: mecânica, grafite/cerâmica.
- 4) Contenção inferior: mecânica, carboneto de silício / carboneto de silício.
- 5) Fusões: Ferro fundido EN-GJL-250
- 6) Hélice: Aço inox AISI316

TYPE V



TYPE M









▽ LIVELLO MINIMO DI SOMMERGIBILITÀ
 MINIMUM SUBMERSIBLE LEVEL
 NIVEAU MINIMUM D'IMMERSION
 MINDESTWASSERSTAND
 NIVEL SUMERGIBLE MÍNIMO
 NÍVEL MÍNIMO DE SUBMERGIBILIDADE

Pos	Code	Description	Material
A	6001408	Miscelatore sommergibile Submersible mixer Agitateur submersible Tauchrührwerk Mezcladores sumergibles Misturadores à imersão	Ghisa EN-GJL-250 Cast iron EN-GJL-250 Fonte EN-GJL-250 Grauguss EN-GJL-250 hierro fundido EN-GJL-250 Ferro fundido EN-GJL-250
S	70.SSM050...	Struttura sostegno Lifting system Système de soulèvement Hebevorrichtung Estructura de sostén Estrutura suporte	Acciaio zincato - AISI304/316 Galvanized Steel - AISI304/316 Acier galvanisé - AISI304/316 Stahl verzinkt - AISI304/316 Acero galvanizado - AISI304/316 Aço galvanizado - AISI304
E	70.SASGM16...	Piastra da muro Wallplate Plat de mur Wandplatte Placa de la pared Placa da parede	AISI304/316

GM18₁ Ø 180 mm

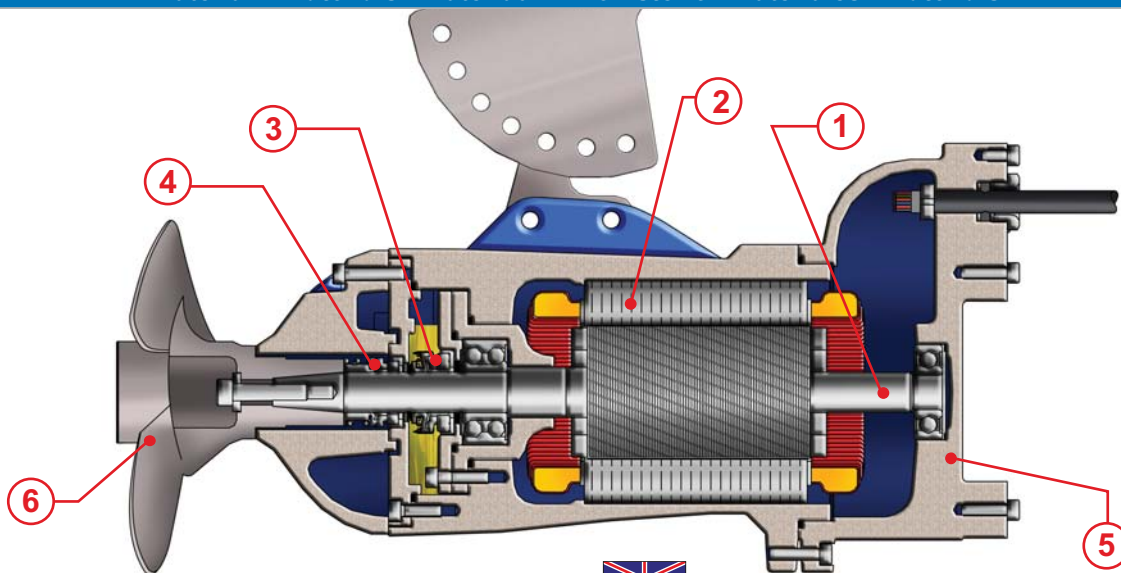


 **Miscelatori sommersibili**
 **Agitateurs submersibles**
 **Agitador sumergible**

 **Submersible mixers**
 **Tauchrührwerke**
 **Misturadores submergíveis**

Code	Type	Absorbed power P1 kW	Propeller diameter mm	Thrust N	Weight Kg	Motor Rated		
						RPM	Power kW	Current A
6001412	GM18B471T1-4V2KA0	1,2	191	220	30	1382	1,4	2,7
Con anello convogliatore - With jet ring - Concentrateur de flux Mit Strömungsring - Anillo de chorro - Com condutor								
6008138	GM18B471T1-4W2KA0	0,9	191	170	33	1352	1,1	2,4

Materiali - Materials - Matériaux - Werkstoffe - Materiales - Materiais



- 1) Alberi realizzati in acciaio inossidabile AISI 420.
- 2) Motore asincrono trifase 4 poli, classe d'isolamento H(180°C).
- 3) Tenuta superiore: ceramica/grafite.
- 4) Tenuta inferiore: carburo di Silicio/carburo di silicio.
- 5) Fusioni: Ghisa EN-GJL-250
- 6) Elica: Acciaio inossidabile AISI 316



- 1) Les arbres sont réalisés en acier inoxydable AISI 420.
- 2) Moteur asynchrone triphasé 4 pôles, classe d'isolation H(180°C).
- 3) Garniture supérieure : mécanique, céramique/carbone.
- 4) Garniture inférieure: mécanique, carbure de silicium/carbure de silicium.
- 5) Moulures: Fonte EN-GJL-250
- 6) Hélice: Acier inoxydable AISI316



- 1) Ejes realizados en acero inoxidable AISI420.
- 2) Motor asincrónico trifásico 4 polos, aislamiento H(180°C).
- 3) Sellado/precintado superior: grafito de cerámica.
- 4) Sellado/precintado inferior: carburo y silicio/carburo y silicio.
- 5) Aleaciones: Hierro fundido EN-GJL-250
- 6) Hélice: Acero inoxidable AISI316



- 1) Shafts realized in stainless steel AISI 420.
- 2) Motor asynchronous threephase 4 poles, insulation class H(180°C).
- 3) Upper seal: ceramic/graphite.
- 4) Lower seal: silicon carbide/silicon carbide.
- 5) Housing: Cast Iron EN-GJL-250
- 6) Propeller: Stainless steel AISI316

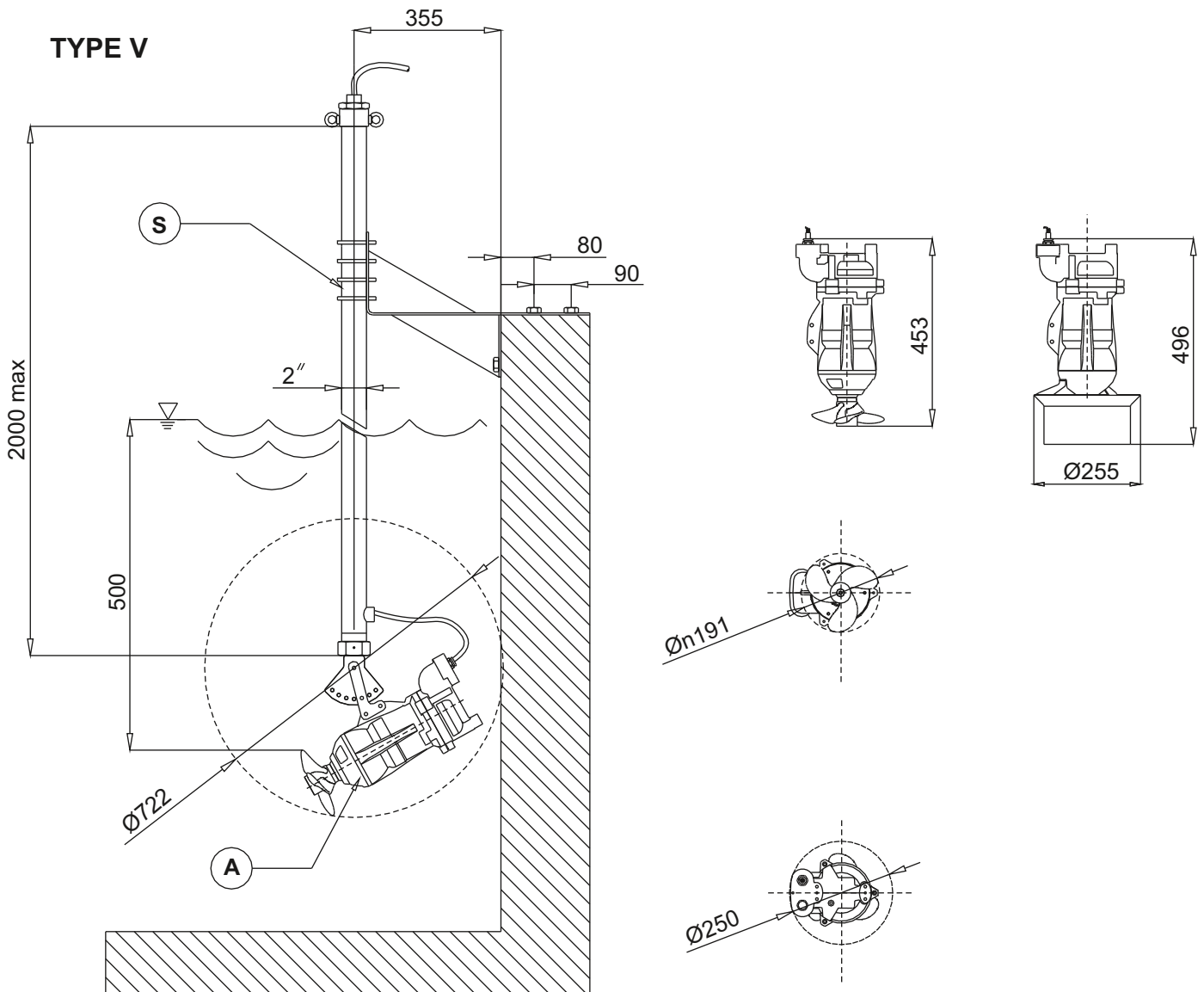


- 1) Welle aus Edelstahl AISI 420.
- 2) Motor Asynchronmotor dreiphasig 4-polig, Isolationsklasse H(180°C).
- 3) Obere Dichtung: Gleitringdichtung Kohle/Keramik.
- 4) Untere Dichtung: Gleitringdichtung Siliziumkarbid / Siliziumkarbid.
- 5) Motorgehäuse: Grauguss EN-GJL-250
- 6) Propeller: Edelstahl AISI316

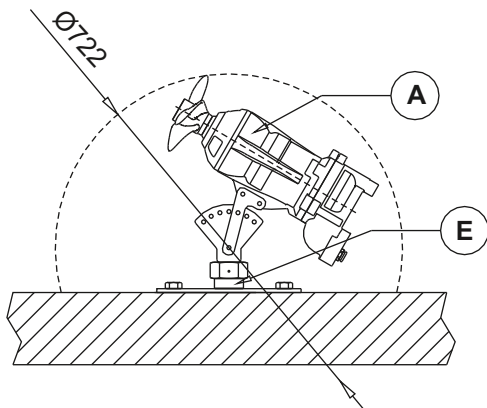


- 1) Eixos realizados em aço inoxidável AISI 420.
- 2) Motor assíncrono trifásico com 4 polos, classe de isolamento H(180°C).
- 3) Contenção superior: mecânica, grafite/cerâmica.
- 4) Contenção inferior: mecânica, carboneto de silício / carboneto de silício.
- 5) Fusões: Ferro fundido EN-GJL-250
- 6) Hélice: Aço inox AISI316

Dimensioni - Dimensions - Dimensions - Abmessungen - Dimensiones - Dimensões



TYPE M









▽ LIVELLO MINIMO DI SOMMERGIBILITÀ
 MINIMUM SUBMERSIBLE LEVEL
 NIVEAU MINIMUM D'IMMERSION
 MINDESTWASSERSTAND
 NIVEL SUMERGIBLE MÍNIMO
 NÍVEL MÍNIMO DE SUBMERGIBILIDADE

Pos	Code	Description	Material
A	6001412	Miscelatore sommergibile <i>Submersible mixer</i> Agitateur submersible Tauchrührwerk Mezcladores sumergibles Misturadores à imersão	Ghisa EN-GJL-250 <i>Cast iron EN-GJL-250</i> Fonte EN-GJL-250 Grauguss EN-GJL-250 <i>hierro fundido EN-GJL-250</i> Ferro fundido EN-GJL-250
S	70.SSM050...	Struttura sostegno <i>Lifting system</i> Système de soulèvement <i>Hebevorrichtung</i> Estructura de sostén <i>Estrutura suporte</i>	Acciaio zincato - AISI304/316 <i>Galvanized Steel - AISI304/316</i> Acier galvanisé - AISI304/316 <i>Stahl verzinkt - AISI304/316</i> Acero galvanizado - AISI304/316 <i>Aço galvanized - AISI304</i>
E	70.SASGM16...	Piastra da muro <i>Wallplate</i> Plat de mur <i>Wandplatte</i> Placa de la pared <i>Placa da parede</i>	AISI304/316

GM18₂ Ø 180 mm

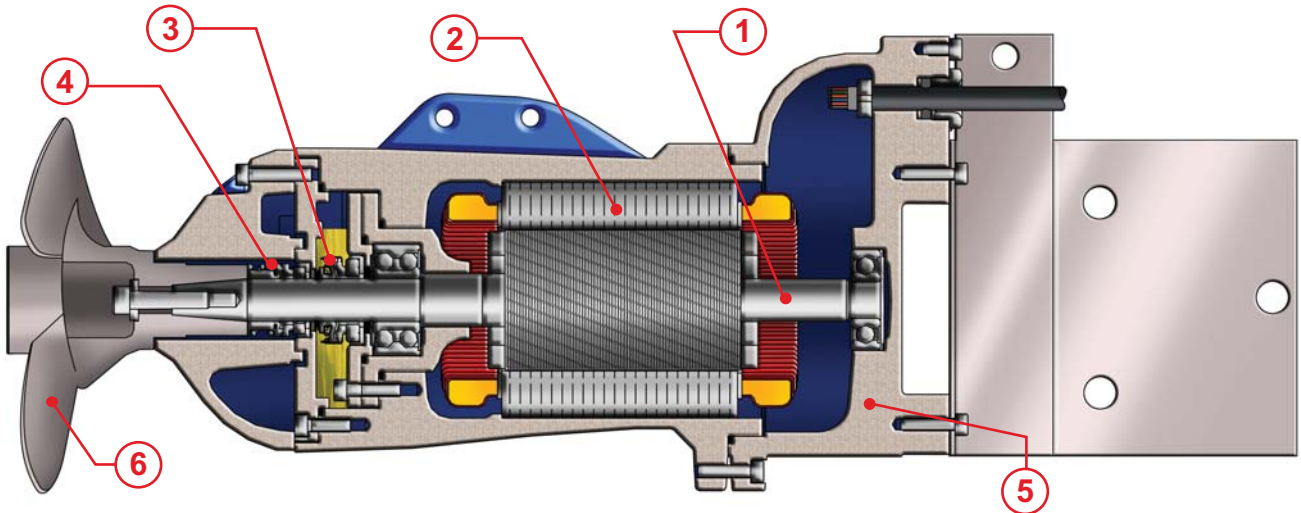


 **Miscelatori sommersibili**
 **Agitateurs submersibles**
 **Agitador sumergible**

 **Submersible mixers**
 **Tauchrührwerke**
 **Misturadores submergíveis**

Code	Type	Absorbed power P1 kW	Propeller diameter mm	Thrust N	Weight Kg	Motor Rated		
						RPM	Power kW	Current A
6001431	GM18B471T1-4T6KA0	1,2	191	220	30	1382	1,4	2,7
Con anello convogliatore - With jet ring - Concentrateur de flux Mit Strömungsring - Anillo de chorro - Com condutor								
6008802	GM18B471T1-4C6KA0	0,9	191	170	33	1352	1,1	2,4

Materiali - Materials - Matériaux - Werkstoffe - Materiales - Matériaux



- 1) Alberi realizzati in acciaio inossidabile AISI 420.
- 2) Motore asincrono trifase 4 poli, classe d'isolamento H(180°C).
- 3) Tenuta superiore: ceramica/grafite.
- 4) Tenuta inferiore: carburo di Silicio/carburo di silicio.
- 5) Fusioni: Ghisa EN-GJL-250
- 6) Elica: Acciaio inossidabile AISI 316



- 1) Les arbres sont réalisés en acier inoxydable AISI 420.
- 2) Moteur asynchrone triphasé 4 pôles, classe d'isolation H(180°C).
- 3) Garniture supérieure : mécanique, céramique/carbone.
- 4) Garniture inférieure: mécanique, carbure de silicium/carbure de silicium.
- 5) Moulures: Fonte EN-GJL-250
- 6) Hélice: Acier inoxydable AISI316



- 1) Ejes realizados en acero inoxidable AISI420.
- 2) Motor asincrónico trifásico 4 polos, aislamiento H(180°C).
- 3) Sellado/precintado superior: grafito de cerámica.
- 4) Sellado/precintado inferior: carburo y silicio/carburo y silicio.
- 5) Aleaciones: Hierro fundido EN-GJL-250
- 6) Hélice: Acero inoxidable AISI316



- 1) Shafts realized in stainless steel AISI 420.
- 2) Motor asynchronous threephase 4 poles, insulation class H(180°C).
- 3) Upper seal: ceramic/graphite.
- 4) Lower seal: silicon carbide/silicon carbide.
- 5) Housing: Cast Iron EN-GJL-250
- 6) Propeller: Stainless steel AISI316

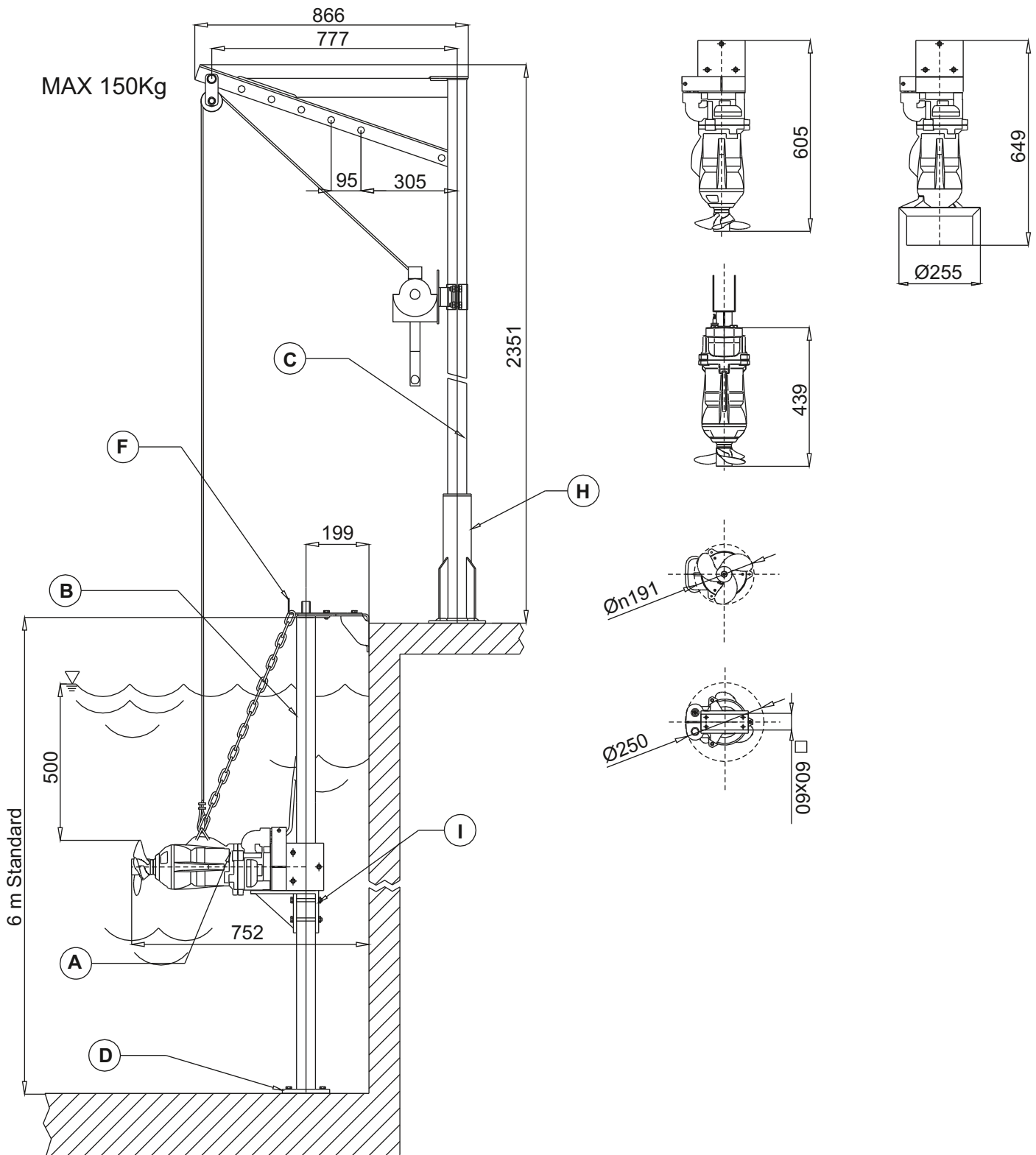


- 1) Welle aus Edelstahl AISI 420.
- 2) Motor Asynchronmotor dreiphasig 4-polig, Isolationsklasse H(180°C).
- 3) Obere Dichtung: Gleitringdichtung Kohle/Keramik.
- 4) Untere Dichtung: Gleitringdichtung Siliziumkarbid / Siliziumkarbid.
- 5) Motorgehäuse: Grauguss EN-GJL-250
- 6) Propeller: Edelstahl AISI316



- 1) Eixos realizados em aço inoxidável AISI 420.
- 2) Motor assíncrono trifásico com 4 polos, classe de isolamento H(180°C).
- 3) Contenção superior: mecânica, grafite/cerâmica.
- 4) Contenção inferior: mecânica, carboneto de silício / carboneto de silício.
- 5) Fusões: Ferro fundido EN-GJL-250
- 6) Hélice: Aço inox AISI316

Dimensioni - Dimensions - Dimensions - Abmessungen - Dimensiones - Dimensões



6 m Standard




MAX 150Kg




▽ LIVELLO MINIMO DI SOMMERGIBILITÀ
 MINIMUM SUBMERSIBLE LEVEL
 NIVEAU MINIMUM D'IMMERSION
 MINDESTWASSERSTAND
 NIVEL SUMERGIBLE MÍNIMO
 NÍVEL MÍNIMO DE SUBMERGIBILIDADE

Pos	Code	Description	Material
A	6001431	Miscelatore - Mixer Agitateur - Tauchrührwerk Agitador - Misturadores	Ghisa - Cast iron EN-GJL-250 Fonte - Grauguss EN-GJL-250 Hierro fun. - Ferro fun EN-GJL-250
B D F I	70.PG60L6...	Palo guida - Guide rail Barre guidage - Führungsrohr Carril de guía - Carril de guía	Acciaio zincato - AISI304/316 Galvanized Steel - AISI304/316 Acier galvanisé - AISI304/316 Stahl verzinkt - AISI304/316
C H	70.TSP150...	Traliccio di soll. - Lifting system Syst. de soul. - Hebevorrichtung Sist elevación - sist. Levantando	Acero galvanizado - AISI304/316 Aço galvanizado - AISI304/316

GM19 Ø 190 mm



 **Miscelatori sommersibili**
 **Agitateurs submersibles**
 **Agitador sumergible**

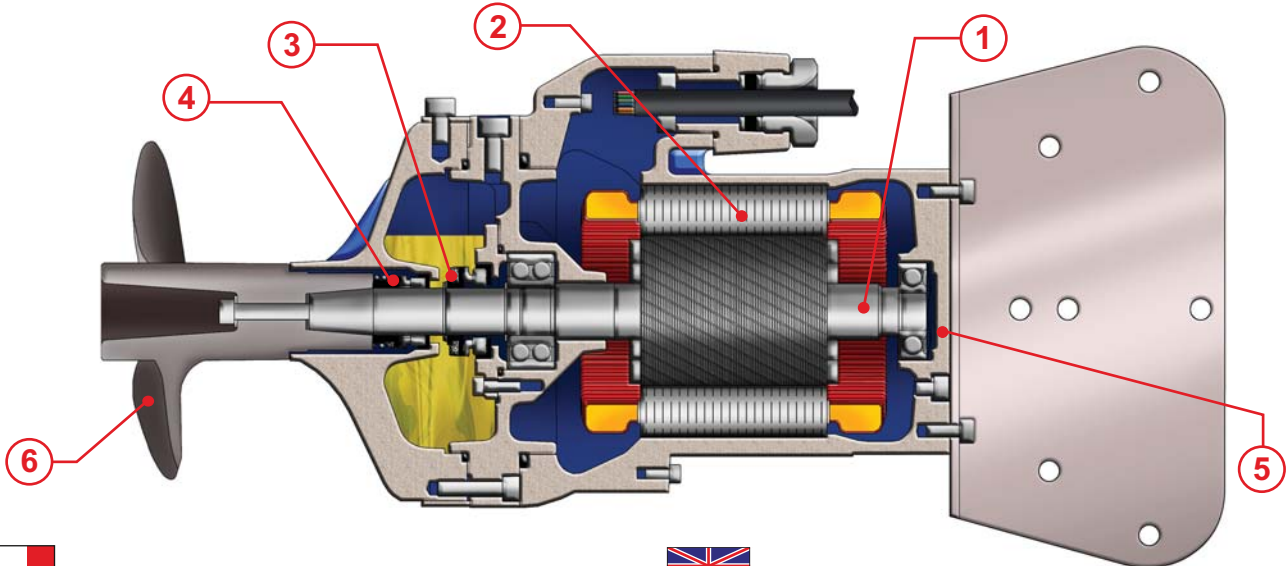
 **Submersible mixers**
 **Tauchrührwerke**
 **Misturadores submergíveis**

Code	Type	Absorbed power P1 kW	Propeller diameter mm	Thrust N	Weight Kg	Motor Rated		
						RPM	Power kW	Current A
6007801	GM19B409T1-4T6KA0	1,7	197	275	40	1382	2,3	4,4
Con anello convogliatore - With jet ring - Concentrateur de flux Mit Strömungsring - Anillo de chorro - Com condutor								
6008789	GM19B409T1-4C6KA0	1,2	197	220	43	1382	1,5	2,9



Versione Disponibile - Type Available - Version Disponible
Vorhanden - Displonible - Versão disponível

Materiali - Materials - Matériaux - Werkstoffe - Materiales - Materiais



- 1) Alberi realizzati in acciaio inossidabile AISI 420.
- 2) Motore asincrono trifase 4 poli, classe d'isolamento H(180°C).
- 3) Tenuta superiore: ceramica/grafite.
- 4) Tenuta inferiore: carburo di Silicio/carburo di silicio.
- 5) Fusioni: Ghisa EN-GJL-250
- 6) Elica: Acciaio inossidabile AISI 316



- 1) Les arbres sont réalisés en acier inoxydable AISI 420.
- 2) Moteur asynchrone triphasé 4 pôles, classe d'isolation H(180°C).
- 3) Garniture supérieure : mécanique, céramique/carbone.
- 4) Garniture inférieure: mécanique, carbure de silicium/carbure de silicium.
- 5) Moulures: Fonte EN-GJL-250
- 6) Hélice: Acier inoxydable AISI316



- 1) Ejes realizados en acero inoxidable AISI420.
- 2) Motor asincrónico trifásico 4 polos, aislamiento H(180°C).
- 3) Sellado/precintado superior: grafito de cerámica.
- 4) Sellado/precintado inferior: carburo y silicio/carburo y silicio.
- 5) Aleaciones: Hierro fundido EN-GJL-250
- 6) Hélice: Acero inoxidable AISI316



- 1) Shafts realized in stainless steel AISI 420.
- 2) Motor asynchronous threephase 4 poles, insulation class H(180°C).
- 3) Upper seal: ceramic/graphite.
- 4) Lower seal: silicon carbide/silicon carbide.
- 5) Housing: Cast Iron EN-GJL-250
- 6) Propeller: Stainless steel AISI316

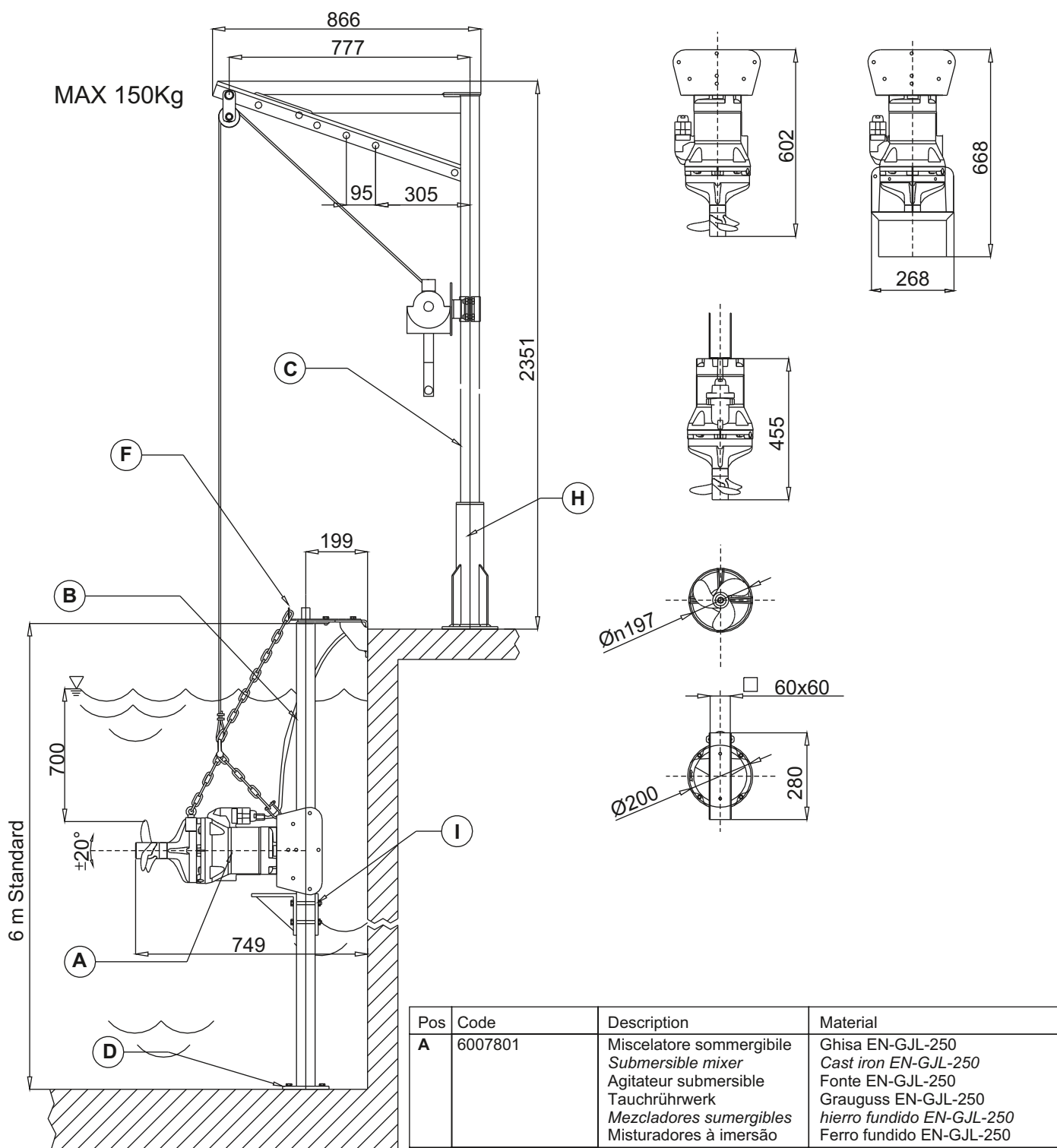


- 1) Welle aus Edelstahl AISI 420.
- 2) Motor Asynchronmotor dreiphasig 4-polig, Isolationsklasse H(180°C).
- 3) Obere Dichtung: Gleitringdichtung Kohle/Keramik.
- 4) Untere Dichtung: Gleitringdichtung Siliziumkarbid / Siliziumkarbid.
- 5) Motorgehäuse: Grauguss EN-GJL-250
- 6) Propeller: Edelstahl AISI316



- 1) Eixos realizados em aço inoxidável AISI 420.
- 2) Motor assíncrono trifásico com 4 polos, classe de isolamento H(180°C).
- 3) Contenção superior: mecânica, grafite/cerâmica.
- 4) Contenção inferior: mecânica, carboneto de silício / carboneto de silício.
- 5) Fusões: Ferro fundido EN-GJL-250
- 6) Hélice: Aço inox AISI316

Dimensioni - Dimensions - Dimensions - Abmessungen - Dimensiones - Dimensões






6 m Standard




▽ LIVELLO MINIMO DI SOMMERGIBILITÀ
 MINIMUM SUBMERSIBLE LEVEL
 NIVEAU MINIMUM D'IMMERSION
 MINDESTWASSERSTAND
 NIVEL SUMERGIBLE MÍNIMO
 NÍVEL MÍNIMO DE SUBMERGIBILIDADE

Pos	Code	Description	Material
A	6007801	Miscelatore sommersibile Submersible mixer Agitateur submersible Tauchrührwerk Mezcladores sumergibles Misturadores à imersão	Ghisa EN-GJL-250 Cast iron EN-GJL-250 Fonte EN-GJL-250 Grauguss EN-GJL-250 hierro fundido EN-GJL-250 Ferro fundido EN-GJL-250
B D F I	70.PG60L6...	Palo guida Guide rail Barre guidage Führungrohr Carril de guía Carril de guía	Acciaio zincato - AISI304/316 Galvanized Steel - AISI304/316 Acier galvanisé - AISI304/316 Stahl verzinkt - AISI304/316 Acero galvanizado - AISI304/316 Aço galvanized - AISI304/316
C H	70.TSP150...	Traliccio di soll. Lifting system Syst. de soul. Hebevorrichtung Sist elevación Sist. levantando	

GM30A Ø 300 mm



 Miscelatori sommersibili
 Agitateurs submersibles
 Agitador sumergible

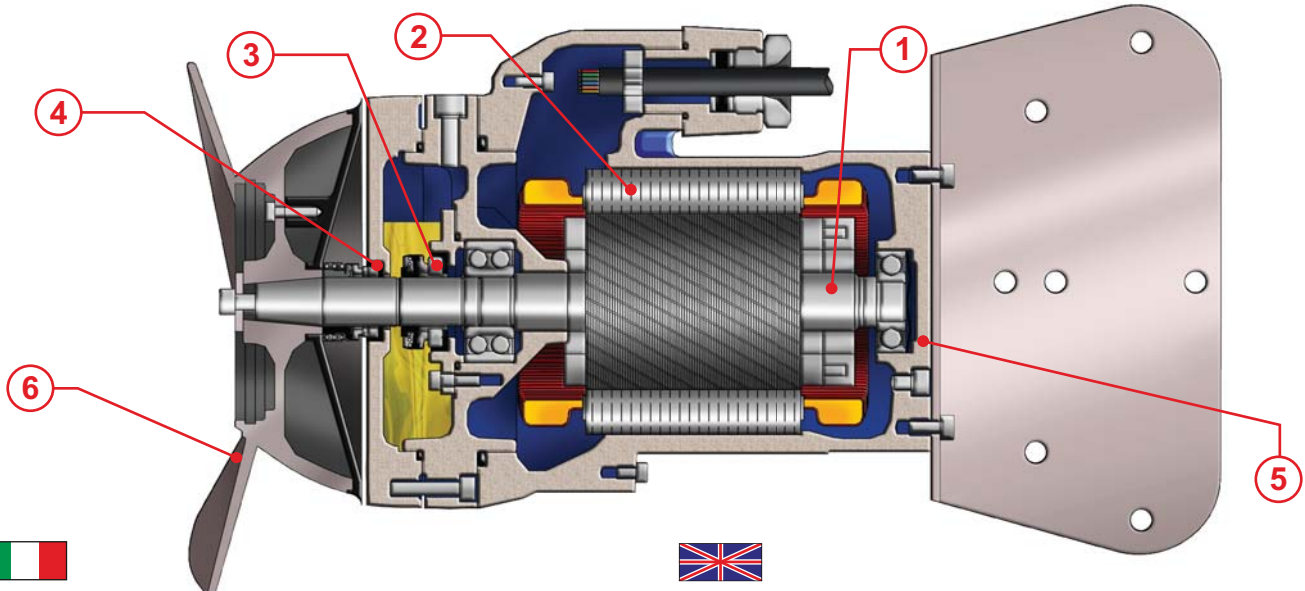
 Submersible mixers
 Tauchrührwerke
 Misturadores submergíveis

Code	Type	Absorbed power P1 kW	Propeller diameter mm	Thrust N	Weight Kg	Motor Rated		
						RPM	Power kW	Current A
6001521	GM30A609T1-4T6KA0	2	300	300	44	931	2,3	5
Con anello convogliatore - With jet ring - Concentrateur de flux Mit Strömungsring - Anillo de chorro - Com condutor								
6008813	GM30A609T1-4C6KA0	1,4	300	240	47	931	2	4,3



Versione Disponibile - Type Available - Version Disponible
 Vorhanden - Displonible - Versão disponível

Materiali - Materials - Matériaux - Werkstoffe - Materiales - Materiais



- 1) Alberi realizzati in acciaio inossidabile AISI 420.
- 2) Motore asincrono trifase 6 poli, classe d'isolamento H(180°C).
- 3) Tenuta superiore: ceramica/grafite.
- 4) Tenuta inferiore: carburo di Silicio/carburo di silicio.
- 5) Fusioni: Ghisa EN-GJL-250
- 6) Elica: Acciaio inossidabile AISI 316



- 1) Les arbres sont réalisés en acier inoxydable AISI 420.
- 2) Moteur asynchrone triphasé 4 pôles, classe d'isolation H(180°C).
- 3) Garniture supérieure : mécanique, céramique/carbone.
- 4) Garniture inférieure: mécanique, carbure de silicium/carbure de silicium.
- 5) Moulures: Fonte EN-GJL-250
- 6) Hélice: Acier inoxydable AISI316



- 1) Ejes realizados en acero inoxidable AISI420.
- 2) Motor asincrónico trifásico 6 polos, aislamiento H(180°C).
- 3) Sellado/precintado superior: grafito de cerámica.
- 4) Sellado/precintado inferior: carburo y silicio/carburo y silicio.
- 5) Aleaciones: Hierro fundido EN-GJL-250
- 6) Hélice: Acero inoxidable AISI316



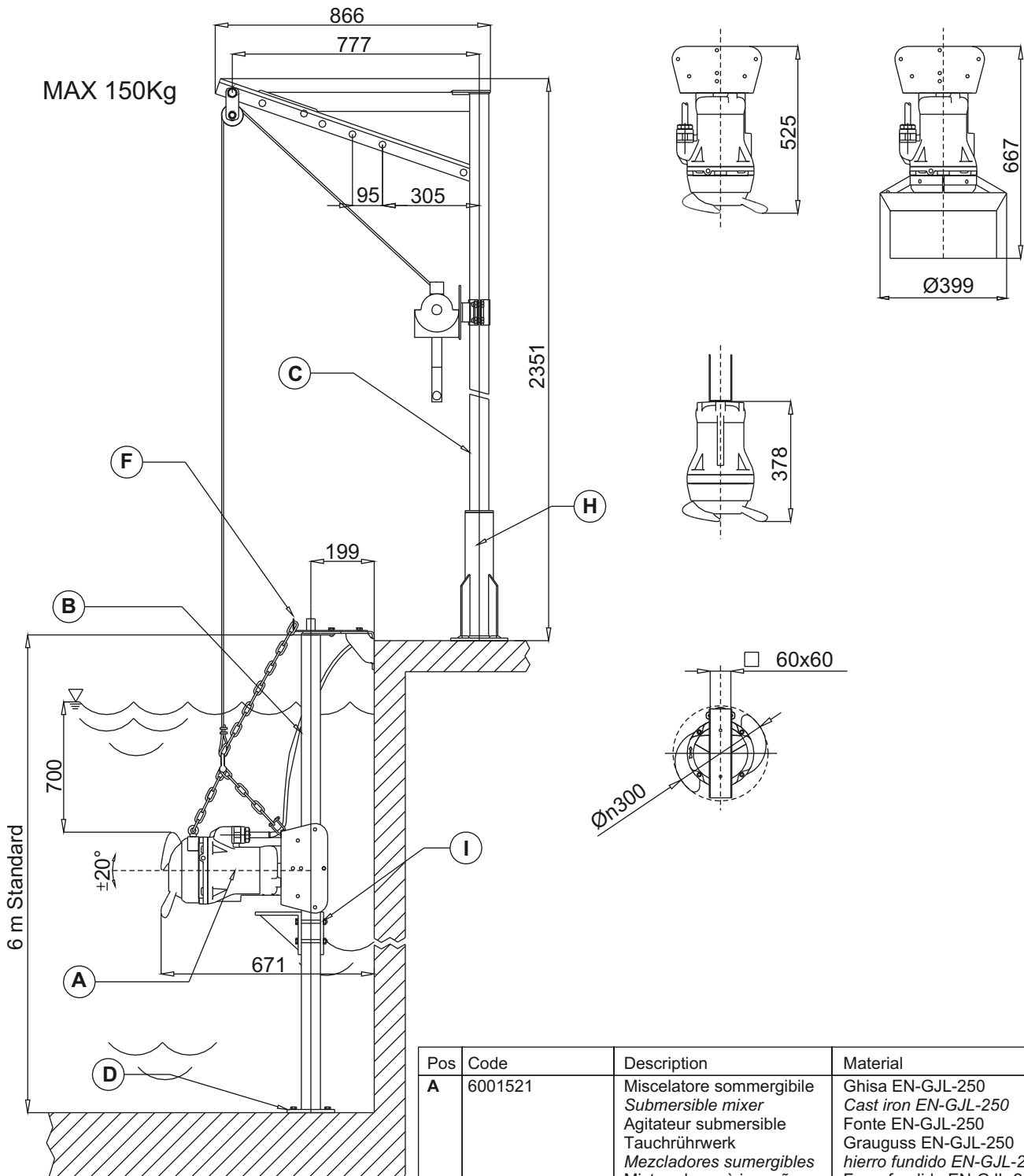
- 1) Shafts realized in stainless steel AISI 420.
- 2) Motor asynchronous threephase 6 poles, insulation class H(180°C).
- 3) Upper seal: ceramic/graphite.
- 4) Lower seal: silicon carbide/silicon carbide.
- 5) Housing: Cast Iron EN-GJL-250
- 6) Propeller: Stainless steel AISI316



- 1) Welle aus Edelstahl AISI 420.
- 2) Motor Asynchronmotor dreiphasig 6-polig, Isolationsklasse H(180°C).
- 3) Obere Dichtung: Gleitringdichtung Kohle/Keramik.
- 4) Untere Dichtung: Gleitringdichtung Siliziumkarbid / Siliziumkarbid.
- 5) Motorgehäuse: Grauguss EN-GJL-250
- 6) Propeller: Edelstahl AISI316



- 1) Eixos realizados em aço inoxidável AISI 420.
- 2) Motor assíncrono trifásico com 6 polos, classe de isolamento H(180°C).
- 3) Contenção superior: mecânica, grafite/cerâmica.
- 4) Contenção inferior: mecânica, carboneto de silício / carboneto de silício.
- 5) Fusões: Ferro fundido EN-GJL-250
- 6) Hélice: Aço inox AISI316



▽ LIVELLO MINIMO DI SOMMERGIBILITÀ
 MINIMUM SUBMERSIBLE LEVEL
 NIVEAU MINIMUM D'IMMERSION
 MINDESTWASSERSTAND
 NIVEL SUMERGIBLE MÍNIMO
 NÍVEL MÍNIMO DE SUBMERGIBILIDADE

Pos	Code	Description	Material
A	6001521	Miscelatore sommersibile Submersible mixer Agitateur submersible Tauchrührwerk Mezcladores sumergibles Misturadores à imersão	Ghisa EN-GJL-250 Cast iron EN-GJL-250 Fonte EN-GJL-250 Grauguss EN-GJL-250 hierro fundido EN-GJL-250 Ferro fundido EN-GJL-250
B D F I	70.PG60L6...	Palo guida Guide rail Barre guidage Führungsrohr Carril de guía Carril de guía	Acciaio zincato - AISI304/316 Galvanized Steel - AISI304/316 Acier galvanisé - AISI304/316
C H	70.TSP150...	Traliccio di soll. Lifting system Syst. de soul. Hebevorrichtung Sist elevación Sist. levantando	Stahl verzinkt - AISI304/316 Acero galvanizado - AISI304/316 Aço galvanized - AISI304/316

GM30B Ø 300 mm



Miscelatori sommersibili
 Agitateurs submersibles
 Agitador sumergible

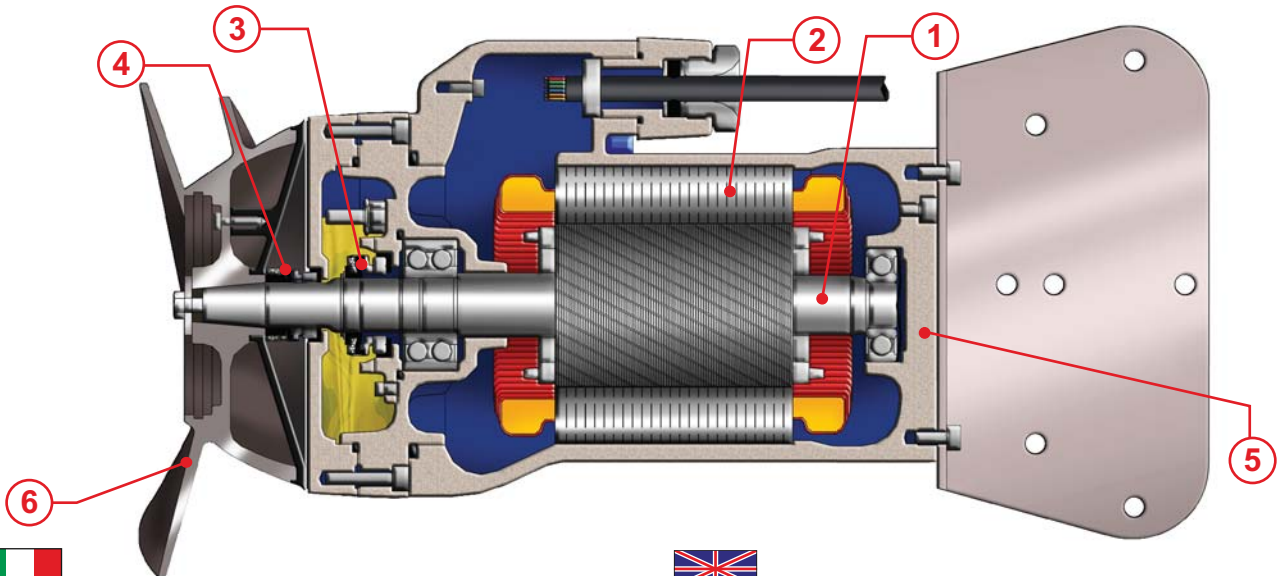
Submersible mixers
 Tauchrührwerke
 Misturadores submergíveis

Code	Type	Absorbed power P1 kW	Propeller diameter mm	Thrust N	Weight Kg	Motor Rated		
						RPM	Power kW	Current A
6001522	GM30B610R1-4T6KA2	2,5	300	320	57	931	3,2	6,9
Con anello convogliatore - With jet ring - Concentrateur de flux Mit Strömungsring - Anillo de chorro - Com condutor								
6008814	GM30B610R1-4C6KA2	1,7	300	280	60	931	2	4,3



Versione Disponibile - Type Available - Version Disponible
 Vorhanden - Displonible - Versão disponível

Materiali - Materials - Matériaux - Werkstoffe - Materiales - Materiais



- 1) Alberi realizzati in acciaio inossidabile AISI 420.
- 2) Motore asincrono trifase 6 poli, classe d'isolamento H(180°C).
- 3) Tenuta superiore: ceramica/grafite.
- 4) Tenuta inferiore: carburo di Silicio/carburo di silicio.
- 5) Fusioni: Ghisa EN-GJL-250
- 6) Elica: Acciaio inossidabile AISI 316



- 1) Les arbres sont réalisés en acier inoxydable AISI 420.
- 2) Moteur asynchrone triphasé 4 pôles, classe d'isolation H(180°C).
- 3) Garniture supérieure: mécanique, céramique/carbone.
- 4) Garniture inférieure: mécanique, carbure de silicium/carbure de silicium.
- 5) Moulures: Fonte EN-GJL-250
- 6) Hélice: Acier inoxydable AISI316



- 1) Ejes realizados en acero inoxidable AISI420.
- 2) Motor asincrónico trifásico 6 polos, aislamiento H(180°C).
- 3) Sellado/precintado superior: grafito de cerámica.
- 4) Sellado/precintado inferior: carburo y silicio/carburo y silicio.
- 5) Aleaciones: Hierro fundido EN-GJL-250
- 6) Hélice: Acero inoxidable AISI316



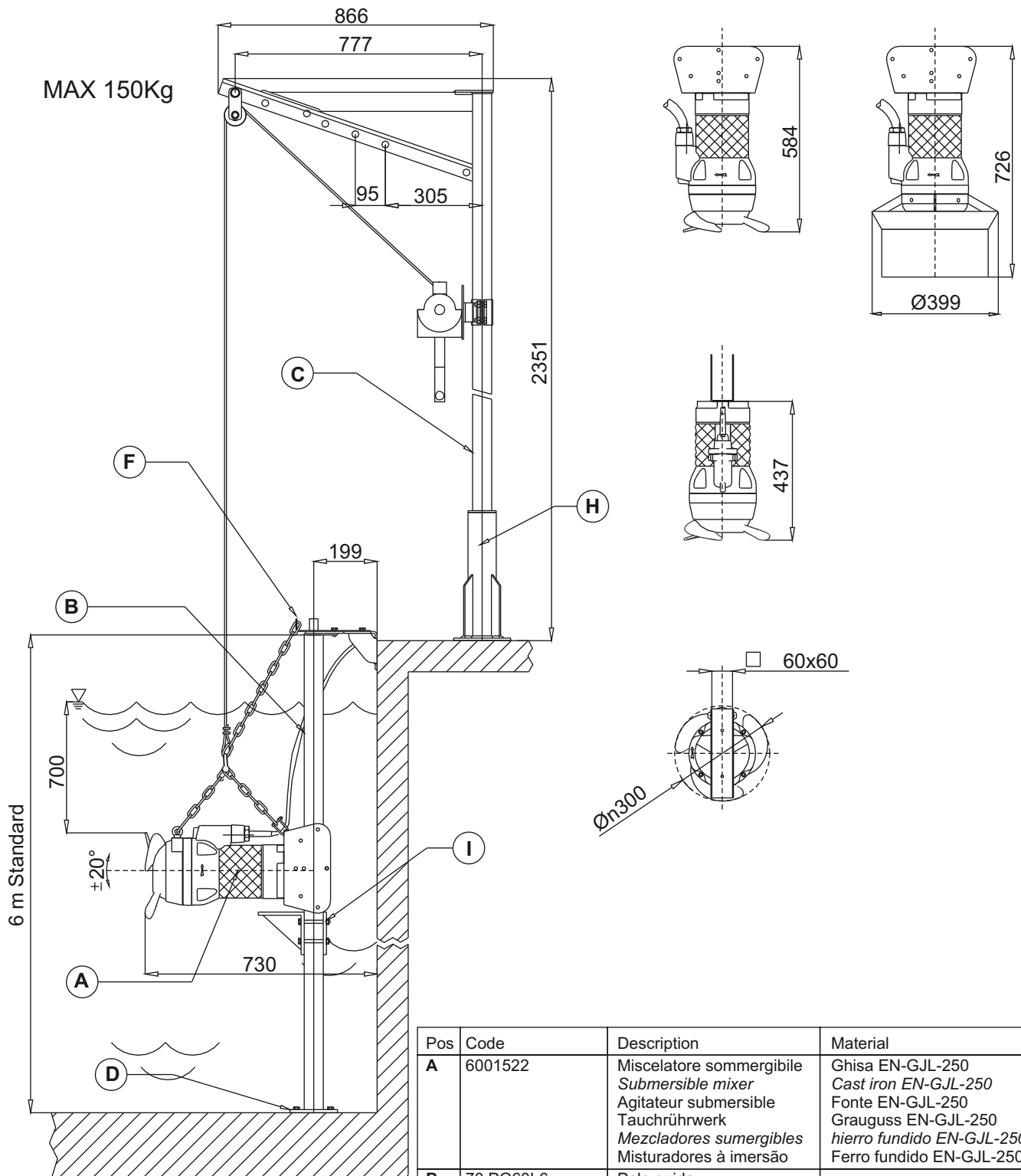
- 1) Shafts realized in stainless steel AISI 420.
- 2) Motor asynchronous threephase 6 poles, insulation class H(180°C).
- 3) Upper seal: ceramic/graphite.
- 4) Lower seal: silicon carbide/silicon carbide.
- 5) Housing: Cast Iron EN-GJL-250
- 6) Propeller: Stainless steel AISI316



- 1) Welle aus Edelstahl AISI 420.
- 2) Motor Asynchronmotor dreiphasig 6-polig, Isolationsklasse H(180°C).
- 3) Obere Dichtung: Gleitringdichtung Kohle/Keramik.
- 4) Untere Dichtung: Gleitringdichtung Siliziumkarbid / Siliziumkarbid.
- 5) Motorgehäuse: Grauguss EN-GJL-250
- 6) Propeller: Edelstahl AISI316



- 1) Eixos realizados em aço inoxidável AISI 420.
- 2) Motor assíncrono trifásico com 6 polos, classe de isolamento H(180°C).
- 3) Contenção superior: mecânica, grafite/cerâmica.
- 4) Contenção inferior: mecânica, carboneto de silício / carboneto de silício.
- 5) Fusões: Ferro fundido EN-GJL-250
- 6) Hélice: Aço inox AISI316









▽ LIVELLO MINIMO DI SOMMERGIBILITÀ
 MINIMUM SUBMERSIBLE LEVEL
 NIVEAU MINIMUM D'IMMERSION
 MINDESTWASSERSTAND
 NIVEL SUMERGIBLE MÍNIMO
 NÍVEL MÍNIMO DE SUBMERGIBILIDADE

Pos	Code	Description	Material
A	6001522	Miscelatore sommersibile Submersible mixer Agitateur submersible Tauchrührwerk Mezcladores sumergibles Misturadores à imersão	Ghisa EN-GJL-250 Cast iron EN-GJL-250 Fonte EN-GJL-250 Grauguss EN-GJL-250 hierro fundido EN-GJL-250 Ferro fundido EN-GJL-250
B D F I	70.PG60L6...	Palo guida Guide rail Barre guidage Führungsrohr Carril de guía Carril de guía	Acciaio zincato - AISI304/316 Galvanized Steel - AISI304/316 Acier galvanisé - AISI304/316
C H	70.TSP150...	Traliccio di soll. Lifting system Syst. de soul. Hebevorrichtung Sist elevación Sist. levantando	Stahl verzinkt - AISI304/316 Acero galvanizado - AISI304/316 Aço galvanizado - AISI304/316

GM37 Ø 370 mm

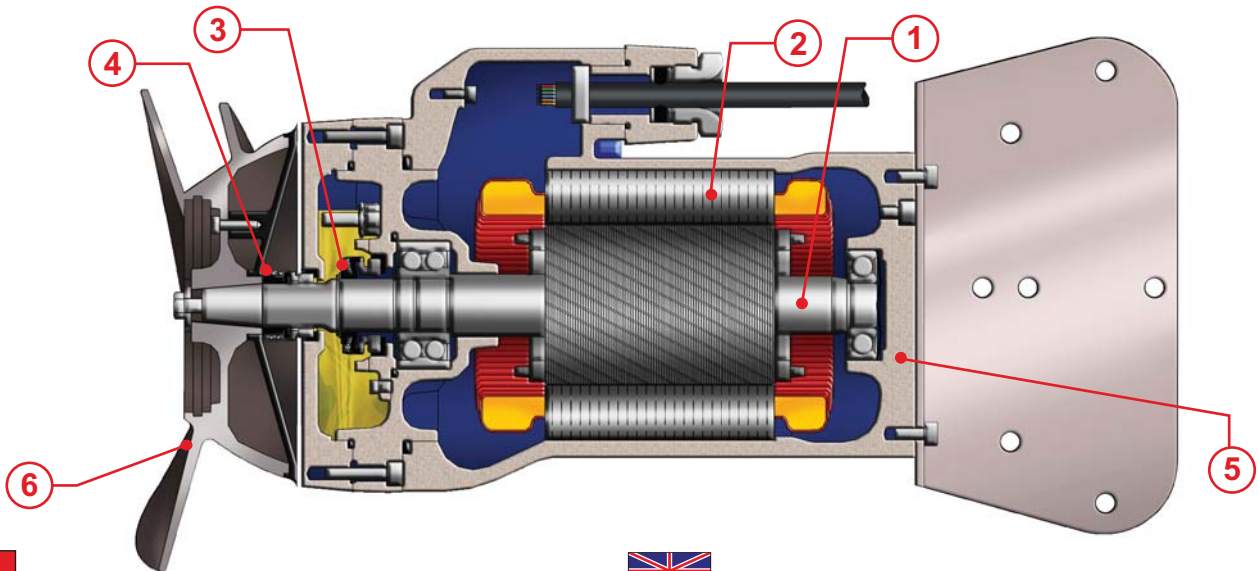


 **Miscelatori sommersibili**
 **Agitateurs submersibles**
 **Agitador sumergible**

 **Submersible mixers**
 **Tauchrührwerke**
 **Misturadores submergíveis**

Code	Type	Absorbed power P1 kW	Propeller diameter mm	Thrust N	Weight Kg	Motor Rated		
						RPM	Power kW	Current A
6009060	GM37B810R1-4T6KA2	1,6	370	385	58	696	2	5,1
Con anello convogliatore - With jet ring - Concentrateur de flux Mit Strömungsring - Anillo de chorro - Com condutor								
6007570	GM37B810R1-4C6KA2	1,4	370	320	70	696	2	5,1

Materiali - Materials - Matériaux - Werkstoffe - Materiales - Materiais



- 1) Alberi realizzati in acciaio inossidabile AISI 420.
- 2) Motore asincrono trifase 8 poli, classe d'isolamento H(180°C).
- 3) Tenuta superiore: ceramica/grafite.
- 4) Tenuta inferiore: carburo di Silicio/carburo di silicio.
- 5) Fusioni: Ghisa EN-GJL-250
- 6) Elica: Acciaio inossidabile AISI 316



- 1) Les arbres sont réalisés en acier inoxydable AISI 420.
- 2) Moteur asynchrone triphasé 8 pôles, classe d'isolation H(180°C).
- 3) Garniture supérieure : mécanique, céramique/carbone.
- 4) Garniture inférieure: mécanique, carbure de silicium/carbure de silicium.
- 5) Moulures: Fonte EN-GJL-250
- 6) Hélice: Acier inoxydable AISI316



- 1) Ejes realizados en acero inoxidable AISI420.
- 2) Motor asincrónico trifásico 8 polos, aislamiento H(180°C).
- 3) Sellado/precintado superior: grafito de cerámica.
- 4) Sellado/precintado inferior: carburo y silicio/carburo y silicio.
- 5) Aleaciones: Hierro fundido EN-GJL-250
- 6) Hélice: Acero inoxidable AISI316



- 1) Shafts realized in stainless steel AISI 420.
- 2) Motor asynchronous threephase 8 poles, insulation class H(180°C).
- 3) Upper seal: ceramic/graphite.
- 4) Lower seal: silicon carbide/silicon carbide.
- 5) Housing: Cast Iron EN-GJL-250
- 6) Propeller: Stainless steel AISI316

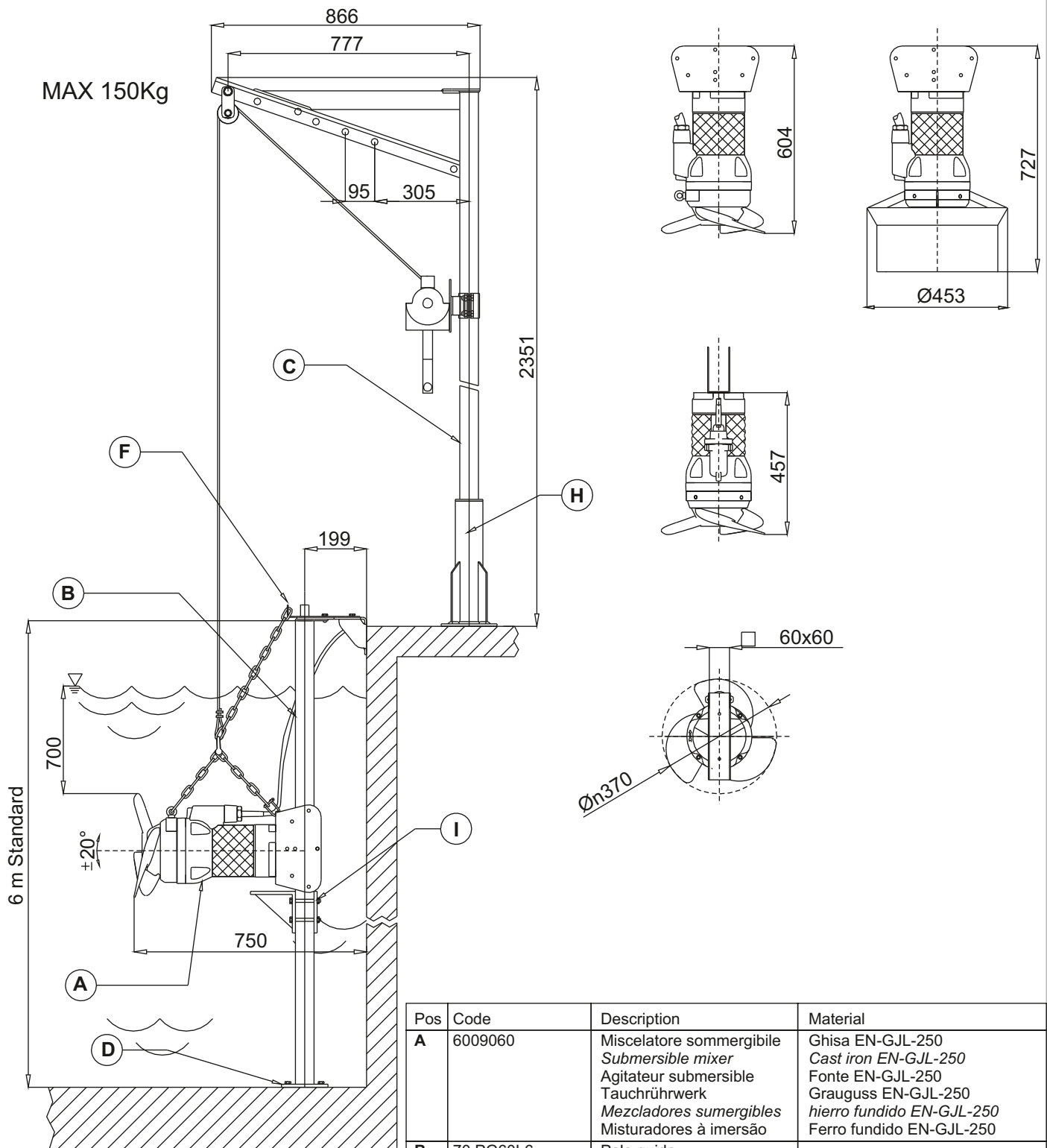


- 1) Welle aus Edelstahl AISI 420.
- 2) Motor Asynchronmotor dreiphasig 8-polig, Isolationsklasse H(180°C).
- 3) Obere Dichtung: Gleitringdichtung Kohle/Keramik.
- 4) Untere Dichtung: Gleitringdichtung Siliziumkarbid / Siliziumkarbid.
- 5) Motorgehäuse: Grauguss EN-GJL-250
- 6) Propeller: Edelstahl AISI316



- 1) Eixos realizados em aço inoxidável AISI 420.
- 2) Motor assíncrono trifásico com 8 polos, classe de isolamento H(180°C).
- 3) Contenção superior: mecânica, grafite/cerâmica.
- 4) Contenção inferior: mecânica, carboneto de silício / carboneto de silício.
- 5) Fusões: Ferro fundido EN-GJL-250
- 6) Hélice: Aço inox AISI316

Dimensioni - Dimensions - Dimensions - Abmessungen - Dimensiones - Dimensões









▽ LIVELLO MINIMO DI SOMMERGIBILITÀ
 MINIMUM SUBMERSIBLE LEVEL
 NIVEAU MINIMUM D'IMMERSION
 MINDESTWASSERSTAND
 NIVEL SUMERGIBLE MÍNIMO
 NÍVEL MÍNIMO DE SUBMERGIBILIDADE

Pos	Code	Description	Material
A	6009060	Miscelatore sommersibile Submersible mixer Agitateur submersible Tauchrührwerk Mezcladores sumergibles Misturadores à imersão	Ghisa EN-GJL-250 Cast iron EN-GJL-250 Fonte EN-GJL-250 Grauguss EN-GJL-250 hierro fundido EN-GJL-250 Ferro fundido EN-GJL-250
B D F I	70.PG60L6...	Palo guida Guide rail Barre guidage Führungsrohr Carril de guía Carril de guía	Acciaio zincato - AISI304/316 Galvanized Steel - AISI304/316 Acier galvanisé - AISI304/316
C H	70.TSP150...	Traliccio di soll. Lifting system Syst. de soul. Hebevorrichtung Sist elevación Sist. levantando	Stahl verzinkt - AISI304/316 Acero galvanizado - AISI304/316 Aço galvanizado - AISI304/316

GM40₁₋₂ Ø 400 mm

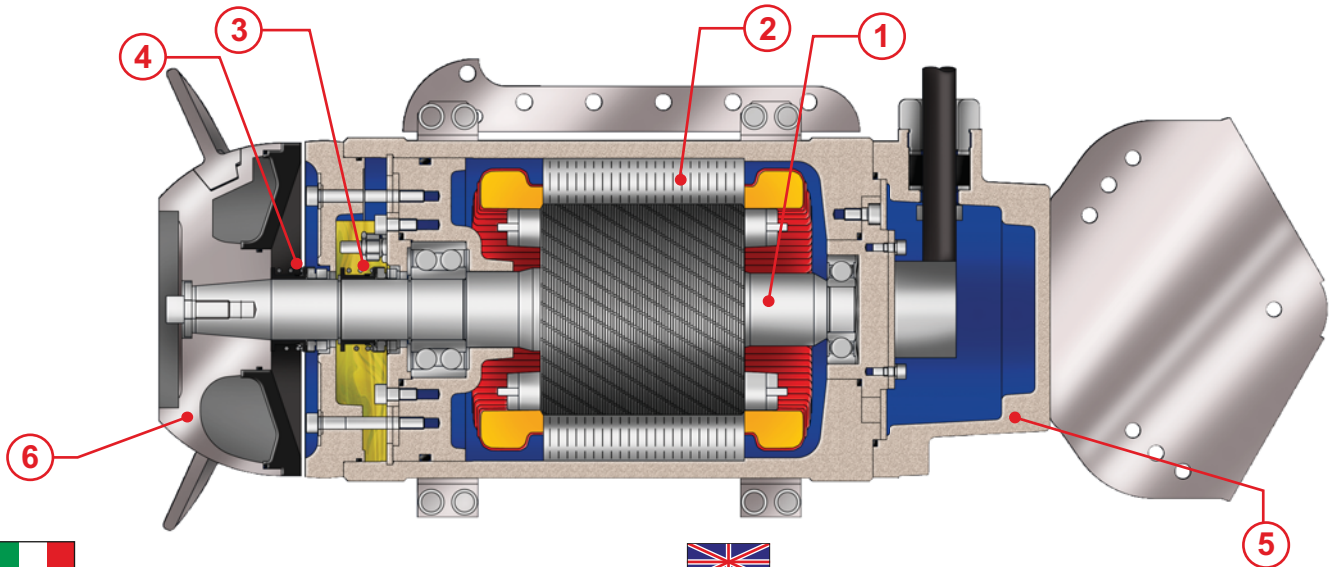


-  **Miscelatori sommersibili**
-  **Agitateurs submersibles**
-  **Agitador sumergible**

-  **Submersible mixers**
-  **Tauchrührwerke**
-  **Misturadores submergíveis**

Code	Type	Absorbed power P1 kW	Propeller diameter mm	Thrust N	Weight Kg	Motor Rated		
						RPM	Power kW	Current A
6001519	GM40B813R1-4T6KA2	2,2	400	420	114	696	2,5	6,2
6002688	GM40B813R2-4T6KA2	3,3	400	650	114	701	3,7	8,9
Con anello convogliatore - With jet ring - Concentrateur de flux Mit Strömungsring - Anillo de chorro - Com condutor								
6004997	GM40B813R1-4C6KA2	1,8	400	360	120	696	2	5,1
6006303	GM40B813R2-4C6KA2	2,3	400	560	120	696	2,5	6,2

Materiali - Materials - Matériaux - Werkstoffe - Materiales - Matériaux



- 1) Alberi realizzati in acciaio inossidabile AISI 316L.
- 2) Motore asincrono trifase 8 poli, classe d'isolamento H(180°C).
- 3) Tenuta superiore: ceramica/grafite.
- 4) Tenuta inferiore: carburo di Silicio/carburo di silicio.
- 5) Fusioni: Ghisa EN-GJL-250
- 6) Elica: Acciaio inossidabile AISI 316



- 1) Shafts realized in stainless steel AISI 316L.
- 2) Motor asynchronous threephase 8 poles, insulation class H(180°C).
- 3) Upper seal: ceramic/graphite.
- 4) Lower seal: silicon carbide/silicon carbide.
- 5) Housing: Cast Iron EN-GJL-250
- 6) Propeller: Stainless steel AISI316



- 1) Les arbres sont réalisés en acier inoxydable AISI 316L.
- 2) Moteur asynchrone triphasé 8 pôles, classe d'isolation H(180°C).
- 3) Garniture supérieure: mécanique, céramique/carbone.
- 4) Garniture inférieure: mécanique, carbure de silicium/carbure de silicium.
- 5) Moulures: Fonte EN-GJL-250
- 6) Hélice: Acier inoxydable AISI316



- 1) Welle aus Edelstahl AISI 316L.
- 2) Motor Asynchronmotor dreiphasig 8-polig, Isolationsklasse H(180°C).
- 3) Obere Dichtung: Gleitringdichtung Kohle/Keramik.
- 4) Untere Dichtung: Gleitringdichtung Siliziumkarbid / Siliziumkarbid.
- 5) Motorgehäuse: Grauguss EN-GJL-250
- 6) Propeller: Edelstahl AISI316

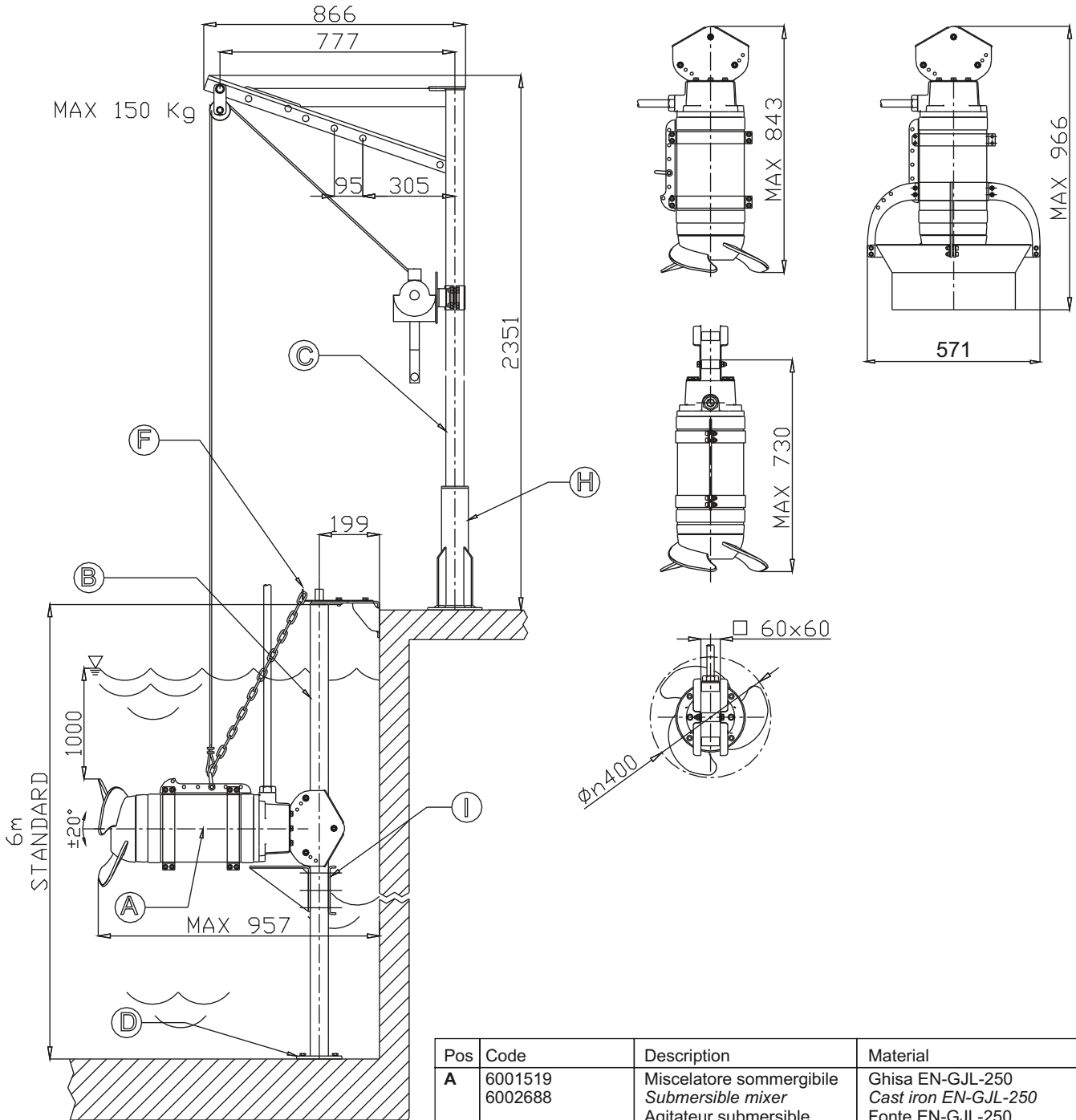


- 1) Ejes realizados en acero inoxidable AISI316L.
- 2) Motor asincrónico trifásico 8 polos, aislamiento H(180°C).
- 3) Sellado/precintado superior: grafito de cerámica.
- 4) Sellado/precintado inferior: carburo y silicio/carburo y silicio.
- 5) Aleaciones: Hierro fundido EN-GJL-250
- 6) Hélice: Acero inoxidable AISI316



- 1) Eixos realizados em aço inoxidável AISI 316L.
- 2) Motor assíncrono trifásico com 8 polos, classe de isolamento H(180°C).
- 3) Contenção superior: mecânica, grafite/cerâmica.
- 4) Contenção inferior: mecânica, carboneto de silício / carboneto de silício.
- 5) Fusões: Ferro fundido EN-GJL-250
- 6) Hélice: Aço inox AISI316

Dimensioni - Dimensions - Dimensions - Abmessungen - Dimensiones - Dimensões









▽ LIVELLO MINIMO DI SOMMERGIBILITÀ
 MINIMUM SUBMERSIBLE LEVEL
 NIVEAU MINIMUM D'IMMERSION
 MINDESTWASSERSTAND
 NIVEL SUMERGIBLE MÍNIMO
 NÍVEL MÍNIMO DE SUBMERGIBILIDADE

Pos	Code	Description	Material
A	6001519 6002688	Miscelatore sommersibile <i>Submersible mixer</i> Agitateur submersible Tauchrührwerk Mezcladores sumergibles Misturadores à imersão	Ghisa EN-GJL-250 Cast iron EN-GJL-250 Fonte EN-GJL-250 Grauguss EN-GJL-250 hierro fundido EN-GJL-250 Ferro fundido EN-GJL-250
B D F I	70.PG60L6...	Palo guida <i>Guide rail</i> Barre guidage <i>Führungsrohr</i> Carril de guía <i>Carril de guia</i>	Acciaio zincato - AISI304/316 <i>Galvanized Steel - AISI304/316</i> Acier galvanisé - AISI304/316
C H	70.TSP150...	Traliccio di soll. <i>Lifting system</i> Syst. de soul. Hebevorrichtung Sist elevación Sist. levantando	Stahl verzinkt - AISI304/316 Acero galvanizado - AISI304/316 Aço galvanizado - AISI304/316

GM40₃ Ø 400 mm

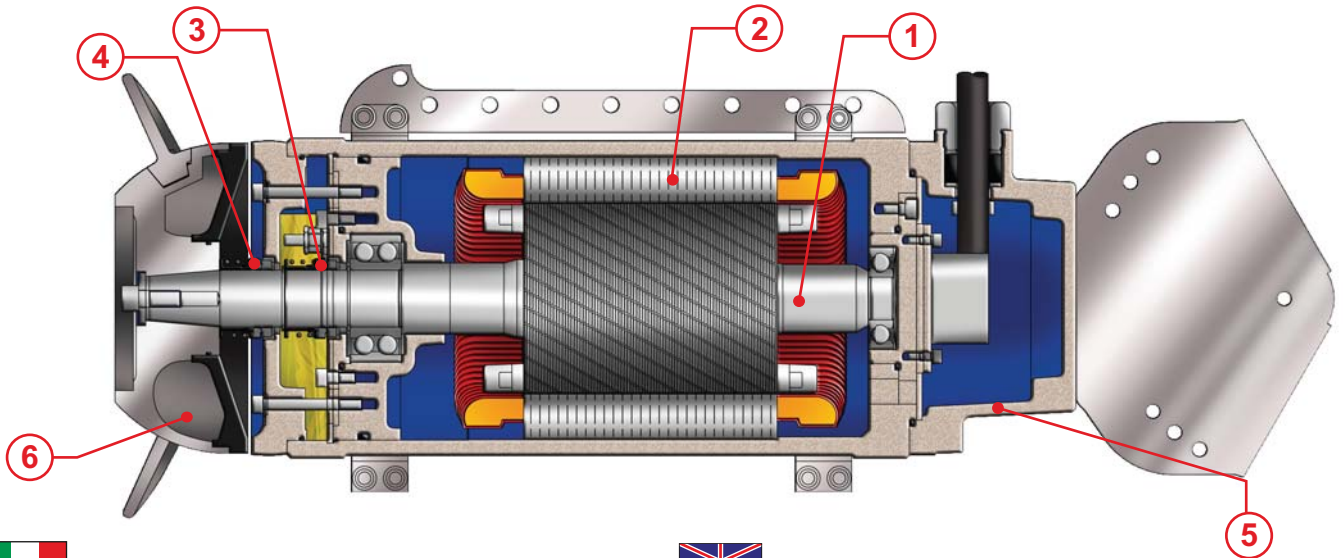


 **Miscelatori sommersibili**
 **Agitateurs submersibles**
 **Agitador sumergible**

 **Submersible mixers**
 **Tauchrührwerke**
 **Misturadores submergíveis**

Code	Type	Absorbed power P1 kW	Propeller diameter mm	Thrust N	Weight Kg	Motor Rated		
						RPM	Power kW	Current A
6008654	GM40B813R3-4T6SA2	4,3	400	780	125	706	5,2	12,1
Con anello convogliatore - With jet ring - Concentrateur de flux Mit Strömungsring - Anillo de chorro - Com condutor								
6009229	GM40B813R3-4C6SA2	3,3	400	680	130	701	3,7	8,9

Materiali - Materials - Matériaux - Werkstoffe - Materiales - Materiais



- 1) Alberi realizzati in acciaio inossidabile AISI 316L.
- 2) Motore asincrono trifase 8 poli, classe d'isolamento H(180°C).
- 3) Tenuta superiore: ceramica/grafite.
- 4) Tenuta inferiore: carburo di Silicio/carburo di silicio.
- 5) Fusioni: Ghisa EN-GJL-250
- 6) Elica: Acciaio inossidabile AISI 316



- 1) Les arbres sont réalisés en acier inoxydable AISI 316L.
- 2) Moteur asynchrone triphasé 8 pôles, classe d'isolation H(180°C).
- 3) Garniture supérieure: mécanique, céramique/carbone.
- 4) Garniture inférieure: mécanique, carbure de silicium/carbure de silicium.
- 5) Moulures: Fonte EN-GJL-250
- 6) Hélice: Acier inoxydable AISI316



- 1) Ejes realizados en acero inoxidable AISI316L.
- 2) Motor asincrónico trifásico 8 polos, aislamiento H(180°C).
- 3) Sellado/precintado superior: grafito de cerámica.
- 4) Sellado/precintado inferior: carburo y silicio/carburo y silicio.
- 5) Aleaciones: Hierro fundido EN-GJL-250
- 6) Hélice: Acero inoxidable AISI316



- 1) Shafts realized in stainless steel AISI 316L.
- 2) Motor asynchronous threephase 8 poles, insulation class H(180°C).
- 3) Upper seal: ceramic/graphite.
- 4) Lower seal: silicon carbide/silicon carbide.
- 5) Housing: Cast Iron EN-GJL-250
- 6) Propeller: Stainless steel AISI316

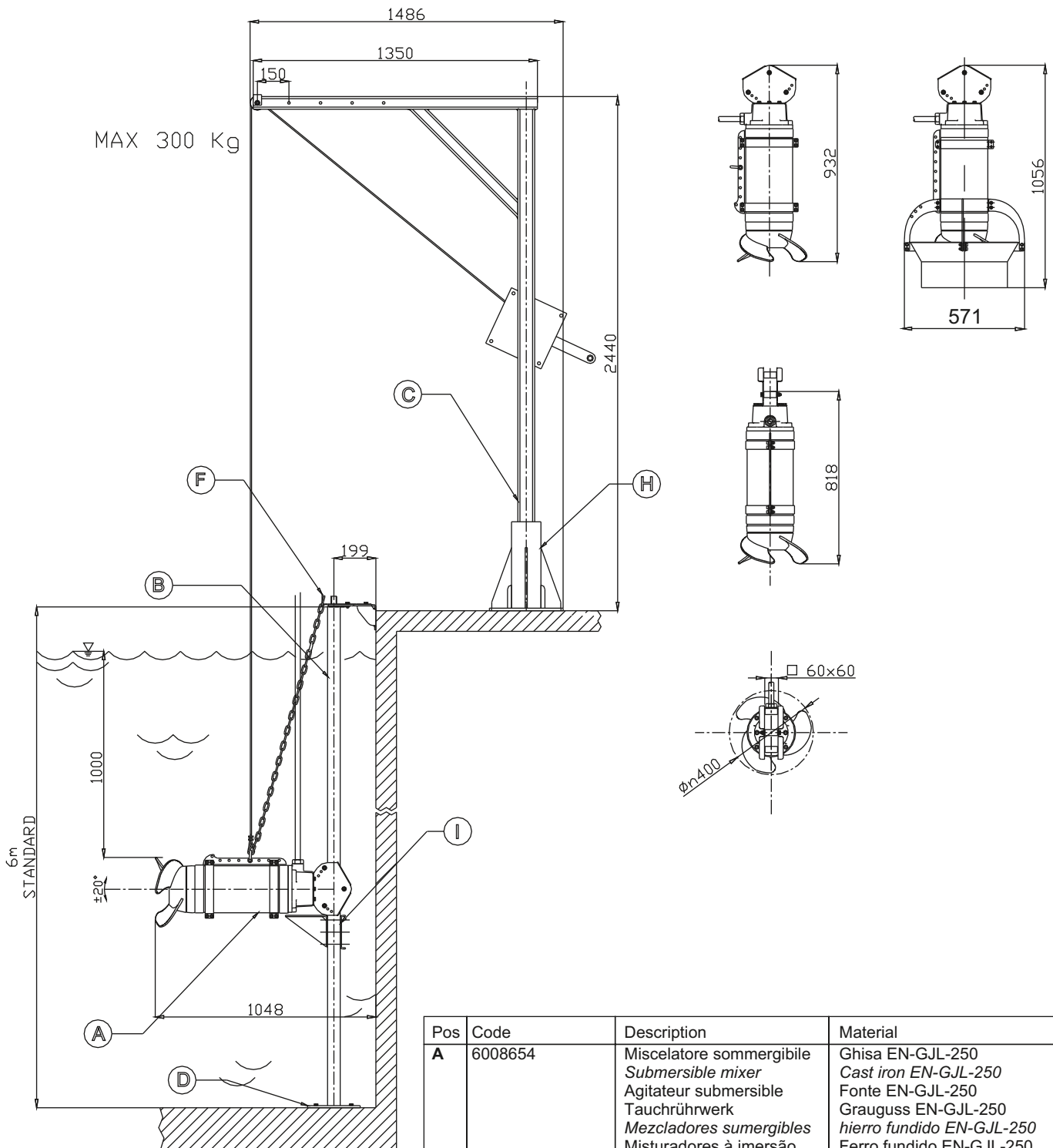


- 1) Welle aus Edelstahl AISI 316L.
- 2) Motor Asynchronmotor dreiphasig 8-polig, Isolationsklasse H(180°C).
- 3) Obere Dichtung: Gleitringdichtung Kohle/Keramik.
- 4) Untere Dichtung: Gleitringdichtung Siliziumkarbid / Siliziumkarbid.
- 5) Motorgehäuse: Grauguss EN-GJL-250
- 6) Propeller: Edelstahl AISI316



- 1) Eixos realizados em aço inoxidável AISI 316L.
- 2) Motor assíncrono trifásico com 8 polos, classe de isolamento H(180°C).
- 3) Contenção superior: mecânica, grafite/cerâmica.
- 4) Contenção inferior: mecânica, carboneto de silício / carboneto de silício.
- 5) Fusões: Ferro fundido EN-GJL-250
- 6) Hélice: Aço inox AISI316

Dimensioni - Dimensions - Dimensions - Abmessungen - Dimensiones - Dimensões









∇ LIVELLO MINIMO DI SOMMERGIBILITÀ
 MINIMUM SUBMERSIBLE LEVEL
 NIVEAU MINIMUM D'IMMERSION
 MINDESTWASSERSTAND
 NIVEL SUMERGIBLE MÍNIMO
 NÍVEL MÍNIMO DE SUBMERGIBILIDADE

Pos	Code	Description	Material
A	6008654	Miscelatore sommergibile Submersible mixer Agitateur submersible Tauchrührwerk Mezcladores sumergibles Misturadores à imersão	Ghisa EN-GJL-250 Cast iron EN-GJL-250 Fonte EN-GJL-250 Grauguss EN-GJL-250 hierro fundido EN-GJL-250 Ferro fundido EN-GJL-250
B D F I	70.PG60L6...	Palo guida Guide rail Barre guidage Führungsrohr Carril de guía Carril de guia	Acciaio zincato - AISI304/316 Galvanized Steel - AISI304/316 Acier galvanisé - AISI304/316
C H	70.TSP300...	Traliccio di soll. Lifting system Syst. de soul. Hebevorrichtung Sist elevación Sist. levantando	Stahl verzinkt - AISI304/316 Acero galvanizado - AISI304/316 Aço galvanized - AISI304/316

GM60₁₋₂₋₃ Ø 600 mm

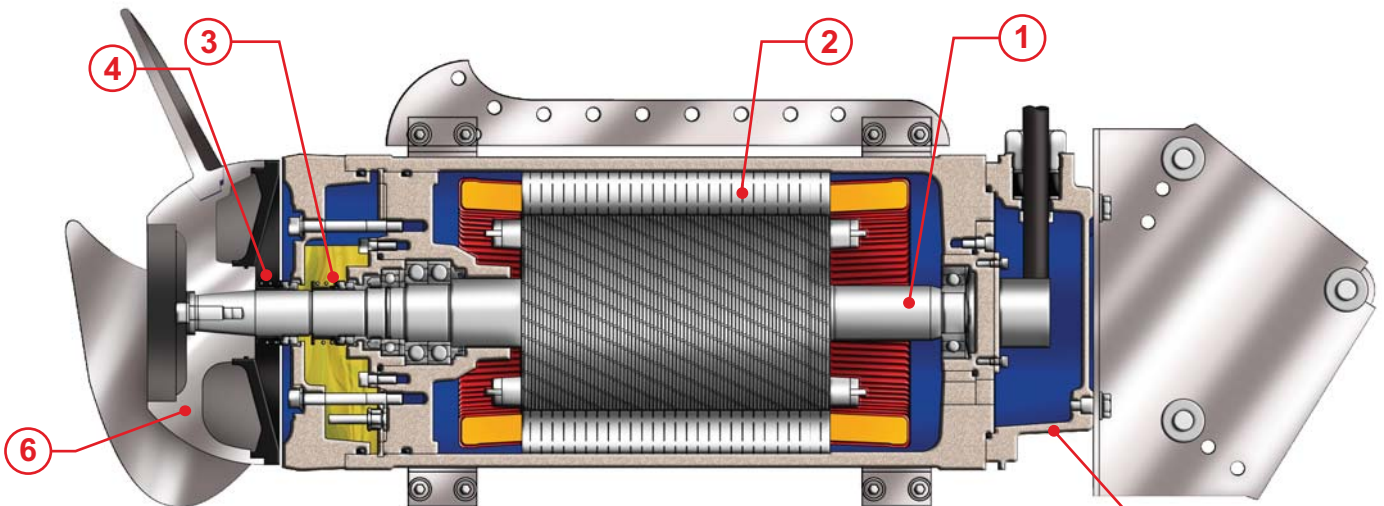


 **Miscelatori sommergibili**
 **Agitateurs submersibles**
 **Agitador sumergible**

 **Submersible mixers**
 **Tauchrührwerke**
 **Misturadores submergíveis**

Code	Type	Absorbed power P1 kW	Propeller diameter mm	Thrust N	Weight Kg	Motor Rated		
						RPM	Power kW	Current A
6002689	GM60B1216R1-4T1KA2	5,1	600	1040	240	461	7,5	18,6
6002594	GM60B1216R2-4T1KA2	7	600	1500	240	461	7,5	18,6
6004979	GM60B1216R3-4T1KA2	9,7	600	1850	240	475	12	28,4
Con anello convogliatore - With jet ring - Concentrateur de flux Mit Strömungsring - Anillo de chorro - Com condutor								
6006632	GM60B1216R1-4C1KA2	3,9	600	860	275	466	5	13,2
6006922	GM60B1216R2-4C1KA2	5	600	1300	275	461	7,5	18,6
6006106	GM60B1216R3-4C1KA2	7,5	600	1600	275	475	10,1	23,9

Materiali - Materials - Matériaux - Werkstoffe - Materiales - Materiais



- 1) Alberi realizzati in acciaio inossidabile AISI 316L.
- 2) Motore asincrono trifase 12 poli, classe d'isolamento H(180°C).
- 3) Tenuta superiore: ceramica/grafite.
- 4) Tenuta inferiore: carburo di Silicio/carburo di silicio.
- 5) Fusioni: Ghisa EN-GJL-250
- 6) Elica: Acciaio inossidabile AISI 316



- 1) Shafts realized in stainless steel AISI 316L.
- 2) Motor asynchronous threephase 12 poles, insulation class H(180°C).
- 3) Upper seal: ceramic/graphite.
- 4) Lower seal: silicon carbide/silicon carbide.
- 5) Housing: Cast Iron EN-GJL-250
- 6) Propeller: Stainless steel AISI316



- 1) Les arbres sont réalisés en acier inoxydable AISI 316L.
- 2) Moteur asynchrone triphasé 12 pôles, classe d'isolation H(180°C).
- 3) Garniture supérieure : mécanique, céramique/carbone.
- 4) Garniture inférieure: mécanique, carbure de silicium/carbure de silicium.
- 5) Moulures: Fonte EN-GJL-250
- 6) Hélice: Acier inoxydable AISI316



- 1) Welle aus Edelstahl AISI 316L.
- 2) Motor Asynchronmotor dreiphasig 12-polig, Isolationsklasse H(180°C).
- 3) Obere Dichtung: Gleitringdichtung Kohle/Keramik.
- 4) Untere Dichtung: Gleitringdichtung Siliziumkarbid / Siliziumkarbid.
- 5) Motorgehäuse: Grauguss EN-GJL-250
- 6) Propeller: Edelstahl AISI316

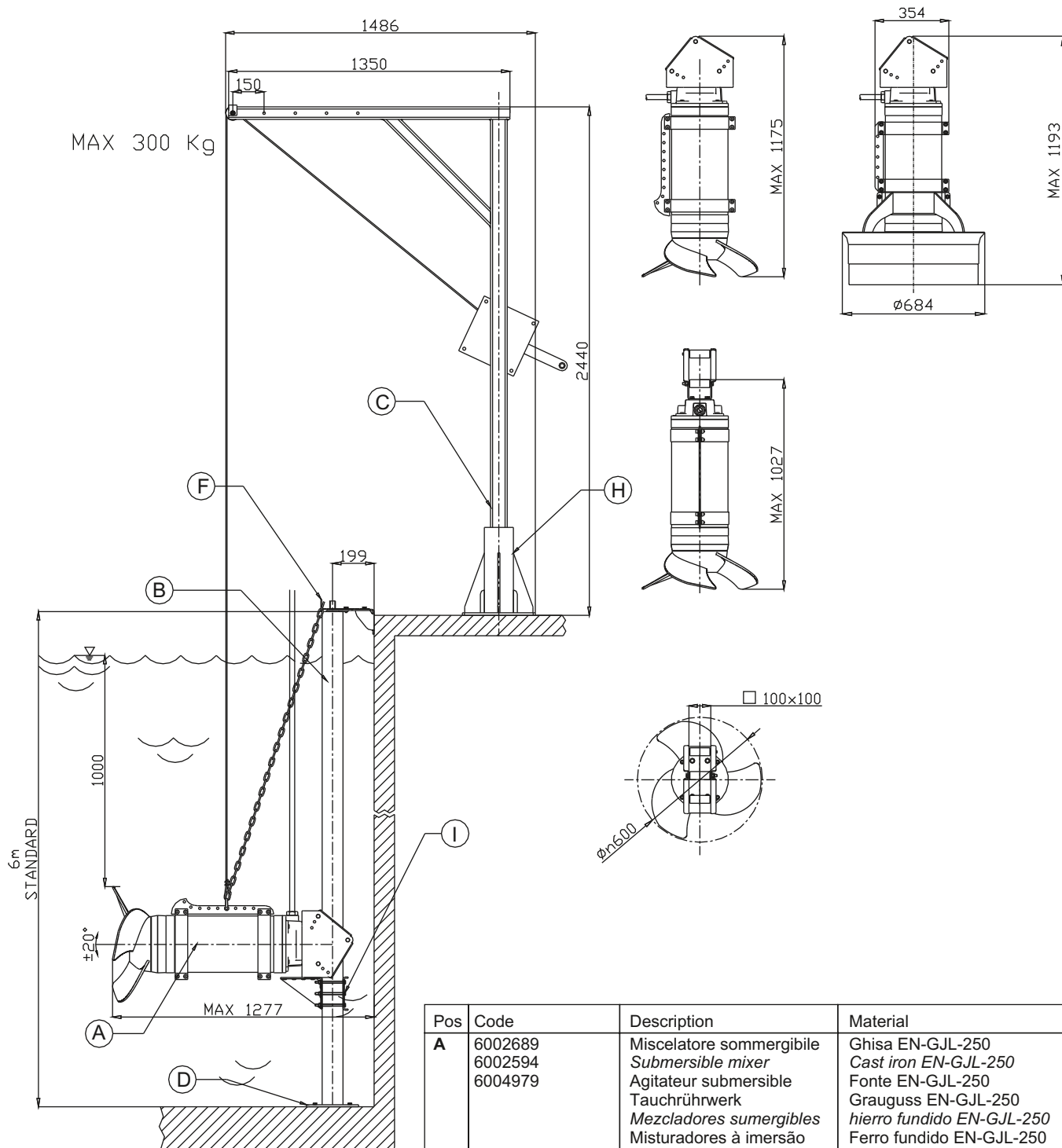


- 1) Ejes realizados en acero inoxidable AISI316L.
- 2) Motor asincrónico trifásico 12 polos, aislamiento H(180°C).
- 3) Sellado/precintado superior: grafito de cerámica.
- 4) Sellado/precintado inferior: carburo y silicio/carburo y silicio.
- 5) Aleaciones: Hierro fundido EN-GJL-250
- 6) Hélice: Acero inoxidable AISI316



- 1) Eixos realizados em aço inoxidável AISI 316L.
- 2) Motor assíncrono trifásico com 12 polos, classe de isolamento H(180°C).
- 3) Contenção superior: mecânica, grafite/cerâmica.
- 4) Contenção inferior: mecânica, carboneto de silício / carboneto de silício.
- 5) Fusões: Ferro fundido EN-GJL-250
- 6) Hélice: Aço inox AISI316

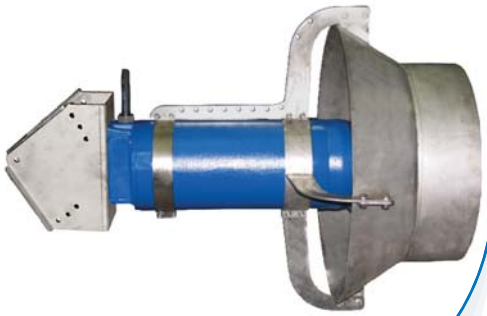
Dimensioni - Dimensions - Dimensions - Abmessungen - Dimensiones - Dimensões









▽ LIVELLO MINIMO DI SOMMERGIBILITÀ
 MINIMUM SUBMERSIBLE LEVEL
 NIVEAU MINIMUM D'IMMERSION
 MINDESTWASSERSTAND
 NIVEL SUMERGIBLE MÍNIMO
 NÍVEL MÍNIMO DE SUBMERGIBILIDADE

Pos	Code	Description	Material
A	6002689 6002594 6004979	Miscelatore sommersibile Submersible mixer Agitateur submersible Tauchrührwerk Mezcladores sumergibles Misturadores à imersão	Ghisa EN-GJL-250 Cast iron EN-GJL-250 Fonte EN-GJL-250 Grauguss EN-GJL-250 hierro fundido EN-GJL-250 Ferro fundido EN-GJL-250
B D F I	70.PG100L6...	Palo guida Guide rail Barre guidage Führungsrohr Carril de guía Carril de guía	Acciaio zincato - AISI304/316 Galvanized Steel - AISI304/316 Acier galvanisé - AISI304/316
C H	70.TSP300...	Traliccio di soll. Lifting system Syst. de soul. Hebevorrichtung Sist elevación Sist. levantando	Stahl verzinkt - AISI304/316 Acero galvanizado - AISI304/316 Aço galvanized - AISI304/316

GM60c Ø 600 mm

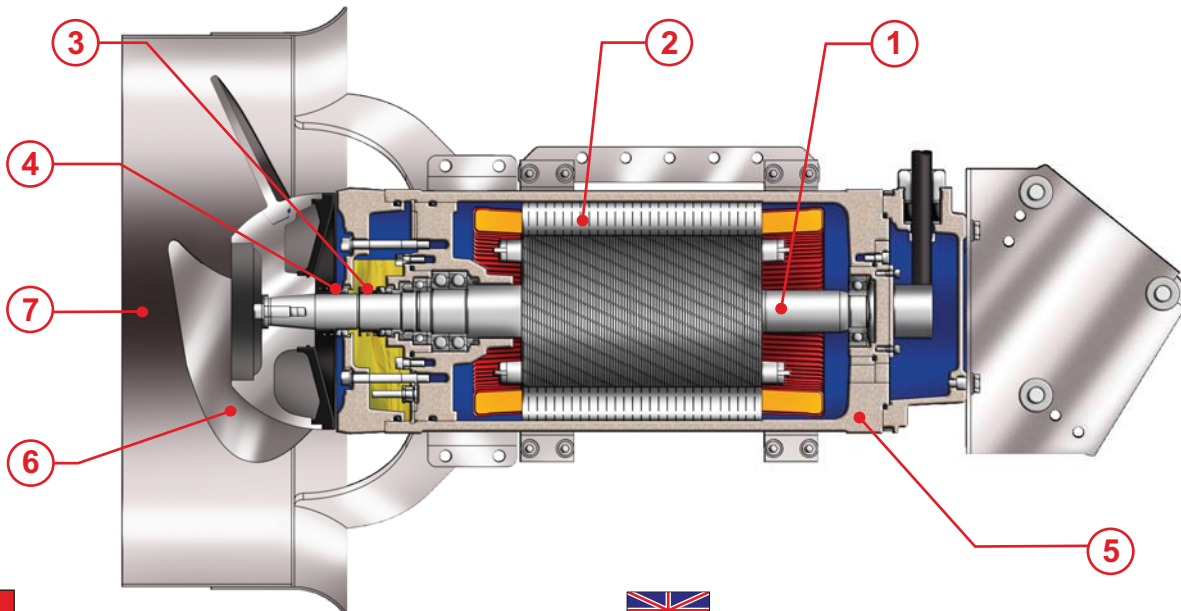


 **Miscelatori sommergibili**
 **Agitateurs submersibles**
 **Agitador sumergible**

 **Submersible mixers**
 **Tauchrührwerke**
 **Misturadores submergíveis**

Code	Type	Absorbed power P1 kW	Propeller diameter mm	Thrust N	Weight Kg	Motor Rated		
						RPM	Power kW	Current A
Con anello convogliatore - With jet ring - Concentrateur de flux Mit Strömungsring - Anillo de chorro - Com condutor								
6002161	GM60B1016R3-4C1KA2	9,8	600	2275	275	549	12	26,5

Materiali - Materials - Matériaux - Werkstoffe - Materiales - Materiais



- 1) Alberi realizzati in acciaio inossidabile AISI 316L.
- 2) Motore asincrono trifase 10 poli, classe d'isolamento H(180°C).
- 3) Tenuta superiore: ceramica/grafite.
- 4) Tenuta inferiore: carburo di Silicio/carburo di silicio.
- 5) Fusioni: Ghisa EN-GJL-250
- 6) Elica: Acciaio inossidabile AISI 316
- 7) Anello convogliatore in acciaio inossidabile AISI 304.



- 1) Les arbres sont réalisés en acier inoxydable AISI 316L.
- 2) Moteur asynchrone triphasé 10 pôles, classe d'isolation H(180°C).
- 3) Garniture supérieure : mécanique, céramique/carbone.
- 4) Garniture inférieure: mécanique, carbure de silicium/carbure de silicium.
- 5) Moulures: Fonte EN-GJL-250
- 6) Hélice: Acier inoxydable AISI316
- 7) Concentrateur de flux en acier inoxydable AISI 304



- 1) Ejes realizados en acero inoxidable AISI316L.
- 2) Motor asincrónico trifásico 10 polos, aislamiento H(180°C).
- 3) Sellado/precintado superior: grafito de cerámica.
- 4) Sellado/precintado inferior: carburo y silicio/carburo y silicio.
- 5) Aleaciones: Hierro fundido EN-GJL-250
- 6) Hélice: Acero inoxidable AISI316
- 7) Anillo de chorro en inoxidable AISI304



- 1) Shafts realized in stainless steel AISI 316L.
- 2) Motor asynchronous threephase 10 poles, insulation class H(180°C).
- 3) Upper seal: ceramic/graphite.
- 4) Lower seal: silicon carbide/silicon carbide.
- 5) Housing: Cast Iron EN-GJL-250
- 6) Propeller: Stainless steel AISI316
- 7) With jet ring in stainless steel AISI 304

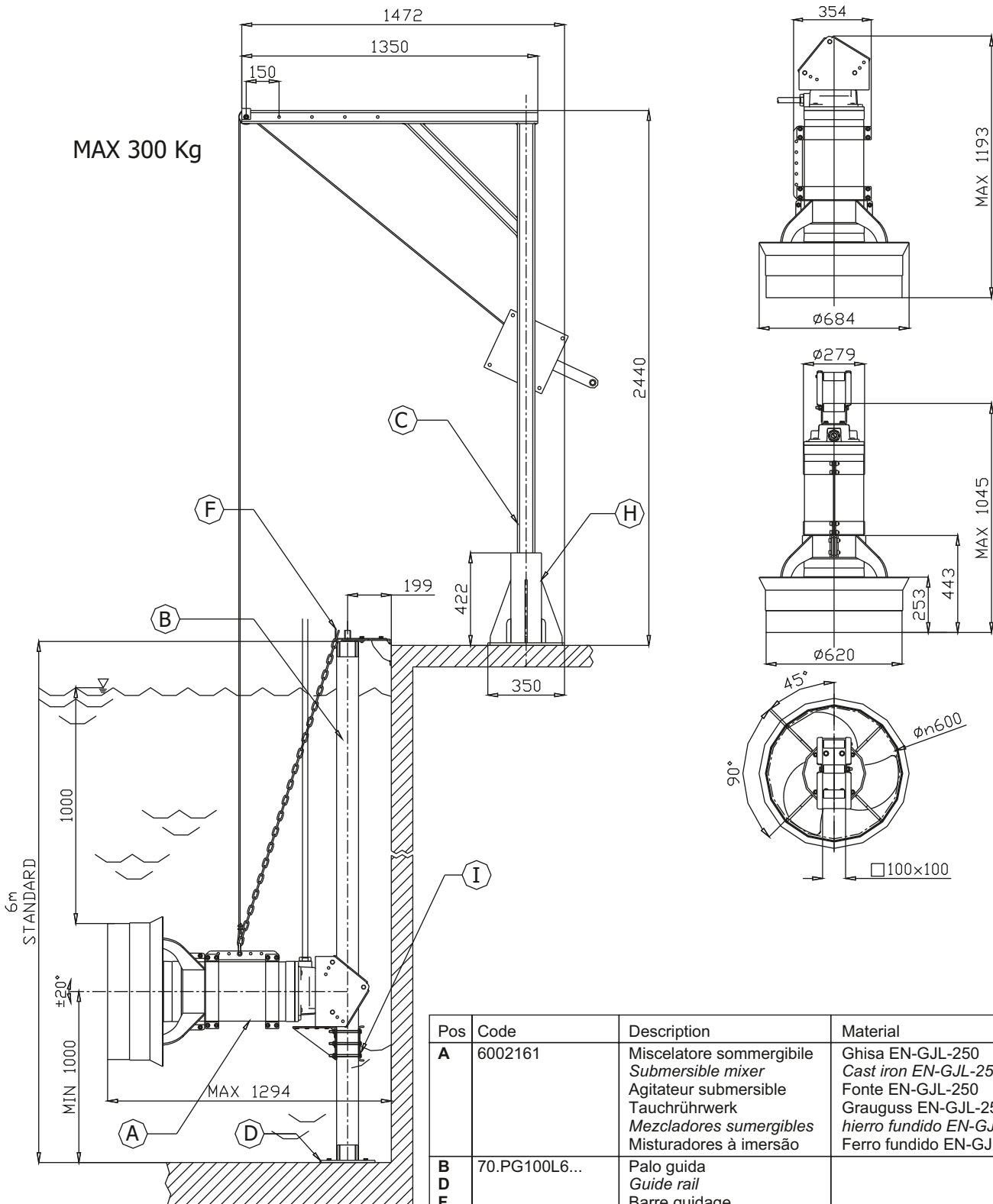


- 1) Welle aus Edelstahl AISI 316L.
- 2) Motor Asynchronmotor dreiphasig 10-polig, Isolationsklasse H(180°C).
- 3) Obere Dichtung: Gleitringdichtung Kohle/Keramik.
- 4) Untere Dichtung: Gleitringdichtung Siliziumkarbid / Siliziumkarbid.
- 5) Motorgehäuse: Grauguss EN-GJL-250
- 6) Propeller: Edelstahl AISI316
- 7) Mit Strömungsring aus Edelstahl AISI 304



- 1) Eixos realizados em aço inoxidável AISI 316L.
- 2) Motor assíncrono trifásico com 10 polos, classe de isolamento H(180°C).
- 3) Contenção superior: mecânica, grafite/cerâmica.
- 4) Contenção inferior: mecânica, carboneto de silício / carboneto de silício.
- 5) Fusões: Ferro fundido EN-GJL-250
- 6) Hélice: Aço inox AISI316
- 7) Com condutor em aço inoxidável AISI 304

Dimensioni - Dimensions - Dimensions - Abmessungen - Dimensiones - Dimensões






▽ LIVELLO MINIMO DI SOMMERGIBILITÀ
 MINIMUM SUBMERSIBLE LEVEL
 NIVEAU MINIMUM D'IMMERSION
 MINDESTWASSERSTAND
 NIVEL SUMERGIBLE MÍNIMO
 NÍVEL MÍNIMO DE SUBMERGIBILIDADE




Pos	Code	Description	Material
A	6002161	Miscelatore sommersibile Submersible mixer Agitateur submersible Tauchrührwerk Mezcladores sumergibles Misturadores à imersão	Ghisa EN-GJL-250 Cast iron EN-GJL-250 Fonte EN-GJL-250 Grauguss EN-GJL-250 hierro fundido EN-GJL-250 Ferro fundido EN-GJL-250
B D F I	70.PG100L6...	Palo guida Guide rail Barre guidage Führungsrohr Carril de guía Carril de guía	Acciaio zincato - AISI304/316 Galvanized Steel - AISI304/316 Acier galvanisé - AISI304/316
C H	70.TSP300...	Traliccio di soll. Lifting system Syst. de soul. Hebevorrichtung Sist elevación Sist. levantando	Stahl verzinkt - AISI304/316 Acero galvanizado - AISI304/316 Aço galvanized - AISI304/316

XM17

Ø 176 mm

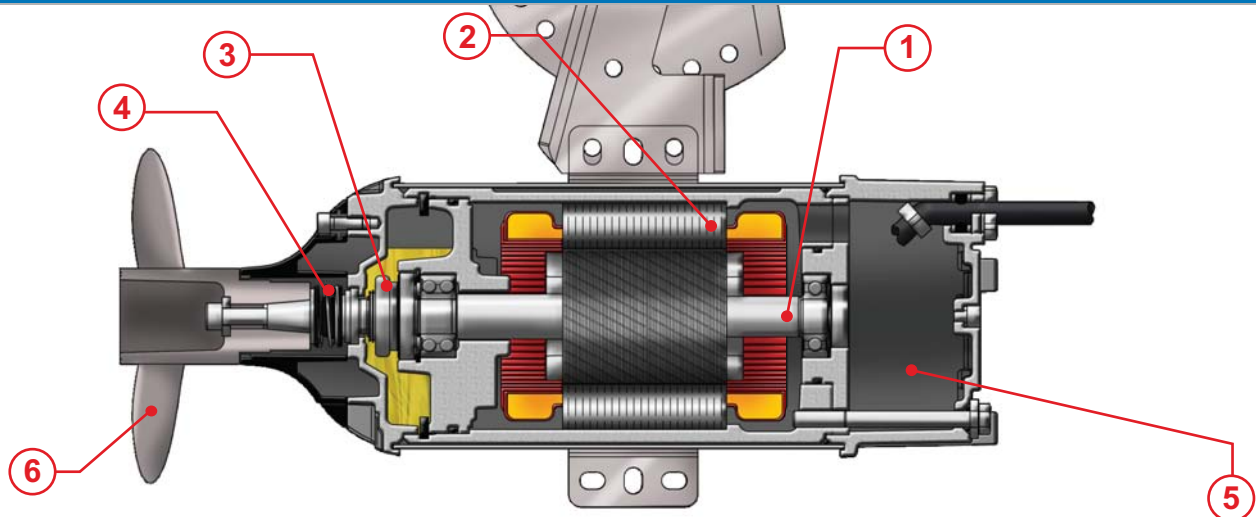


 **Miscelatori sommergibili**
 **Agitateurs submersibles**
 **Agitador sumergible**

 **Submersible mixers**
 **Tauchrührwerke**
 **Misturadores submergíveis**

Code	Type	Absorbed power P1 kW	Propeller diameter mm	Thrust N	Weight Kg	Motor Rated		
						RPM	Power kW	Current A
6001402	XM17A472T1-6V2LA4	0,6	176	120	20	1352	0,7	1,5

Materiali - Materials - Matériaux - Werkstoffe - Materiales - Materiais



- 1) Alberi realizzati in acciaio inossidabile AISI 316L.
- 2) Motore asincrono trifase 4 poli, classe d'isolamento H(180°C).
- 3) Tenuta superiore: ceramica/grafite.
- 4) Tenuta inferiore: carburo di Silicio/carburo di silicio/viton.
- 5) Fusioni: Acciaio inox AISI316
- 6) Elica: Acciaio inossidabile AISI 316



- 1) Shafts realized in stainless steel AISI 316L.
- 2) Motor asynchronous threephase 4 poles, insulation class H(180°C).
- 3) Upper seal: ceramic/graphite.
- 4) Lower seal: silicon carbide/silicon carbide/viton.
- 5) Housing: Stainless steel AISI316
- 6) Propeller: Stainless steel AISI316



- 1) Les arbres sont réalisés en acier inoxydable AISI 316L.
- 2) Moteur asynchrone triphasé 4 pôles, classe d'isolation H(180°C).
- 3) Garniture supérieure : mécanique, céramique/carbone.
- 4) Garniture inférieure: mécanique, carbure de silicium/carbure de silicium/viton.
- 5) Moulures: Acier inoxydable AISI316
- 6) Hélice: Acier inoxydable AISI316



- 1) Welle aus Edelstahl AISI 316L.
- 2) Motor Asynchronmotor dreiphasig 4-polig, Isolationsklasse H(180°C).
- 3) Obere Dichtung: Gleitringdichtung Kohle/Keramik.
- 4) Untere Dichtung: Gleitringdichtung Siliziumkarbid / Siliziumkarbid / Viton.
- 5) Motorgehäuse: Edelstahl AISI316
- 6) Propeller: Edelstahl AISI316

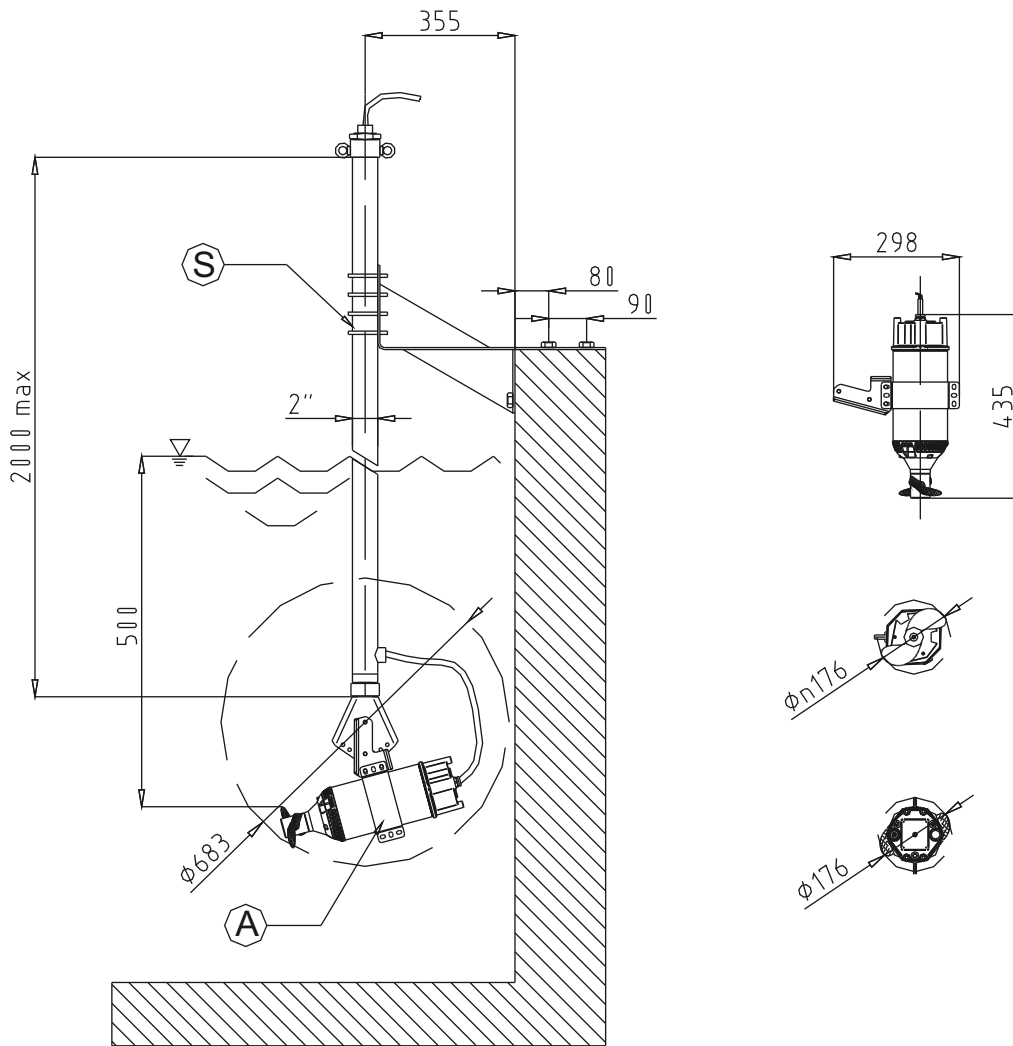


- 1) Ejes realizados en acero inoxidable AISI316L.
- 2) Motor asincrónico trifásico 4 polos, aislamiento H(180°C).
- 3) Sellado/precintado superior: grafito de cerámica.
- 4) Sellado/precintado inferior: carburo y silicio/carburo y silicio/viton.
- 5) Aleaciones: Acero inoxidable AISI316
- 6) Hélice: Acero inoxidable AISI316

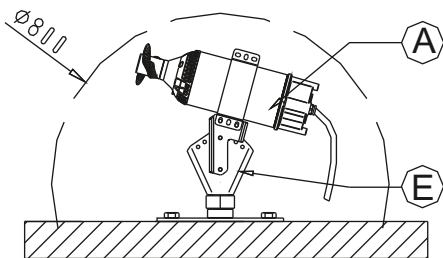


- 1) Eixos realizados em aço inoxidável AISI 316L.
- 2) Motor assíncrono trifásico com 4 polos, classe de isolamento H(180°C).
- 3) Contenção superior: mecânica, grafite/cerâmica.
- 4) Contenção inferior: mecânica, carboneto de silício / carboneto de silício / viton.
- 5) Fusões: Aço inox AISI316
- 6) Hélice: Aço inox AISI316

TYPE V



TYPE M



▽ LIVELLO MINIMO DI SOMMERGIBILITÀ
 MINIMUM SUBMERSIBLE LEVEL
 NIVEAU MINIMUM D'IMMERSION
 MINDESTWASSERSTAND
 NIVEL SUMERGIBLE MÍNIMO
 NÍVEL MÍNIMO DE SUBMERGIBILIDADE

Pos	Code	Description	Material
A	6001402	Miscelatore sommersibile Submersible mixer Agitateur submersible Tauchrührwerk Mezcladores sumergibles Misturadores à imersão	Acciaio inox AISI316 Stainless steel AISI316 Acier inoxydable AISI316 Edelstahl AISI 316 Acero inoxidable AISI316 Aço inox AISI 316
S	70.SSM050...	Struttura sostegno Lifting system Système de soulèvement Hebevorrichtung Estrutura de sostén Estrutura suporte	Acciaio zincato - AISI304/316 Galvanized Steel - AISI304/316 Acier galvanisé - AISI304/316 Stahl verzinkt - AISI304/316 Acero galvanizado - AISI304/316 Aço galvanized - AISI304/316
E	70.SASGM16...	Piastra da muro Wall plate Plat de mur Wandplatte Placa de la pared Placa de parede	AISI304/316

XM18

Ø 191 mm



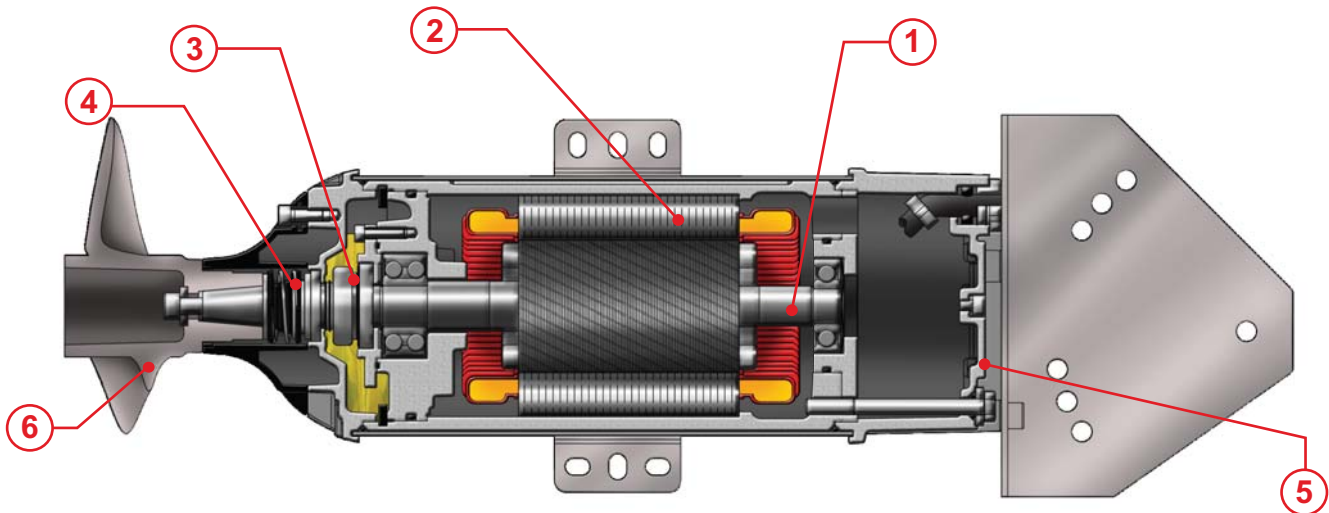
Miscelatori sommersibili
Agitateurs submersibles
Agitador sumergible



Submersible mixers
Tauchrührwerke
Misturadores submergíveis

Code	Type	Absorbed power P1 kW	Propeller diameter mm	Thrust N	Weight Kg	Motor Rated		
						RPM	Power kW	Current A
6001980	XM18B471T1-6T6LA4	1,2	191	220	30	1382	1,4	2,7

Materiali - Materials - Matériaux - Werkstoffe - Materiales - Materiais



- 1) Alberi realizzati in acciaio inossidabile AISI 316L.
- 2) Motore asincrono trifase 4 poli, classe d'isolamento H(180°C).
- 3) Tenuta superiore: ceramica/grafite.
- 4) Tenuta inferiore: carburo di Silicio/carburo di silicio/viton.
- 5) Fusioni: Acciaio inox AISI316
- 6) Elica: Acciaio inossidabile AISI 316



- 1) Les arbres sont réalisés en acier inoxydable AISI 316L.
- 2) Moteur asynchrone triphasé 4 pôles, classe d'isolation H(180°C).
- 3) Garniture supérieure : mécanique, céramique/carbone.
- 4) Garniture inférieure: mécanique, carbure de silicium/carbure de silicium/viton.
- 5) Moulures: Acier inoxydable AISI316
- 6) Hélice: Acier inoxydable AISI316



- 1) Ejes realizados en acero inoxidable AISI316L.
- 2) Motor asincrónico trifásico 4 polos, aislamiento H(180°C).
- 3) Sellado/precintado superior: grafito de cerámica.
- 4) Sellado/precintado inferior: carburo y silicio/carburo y silicio/viton.
- 5) Aleaciones: Acero inoxidable AISI316
- 6) Hélice: Acero inoxidable AISI316



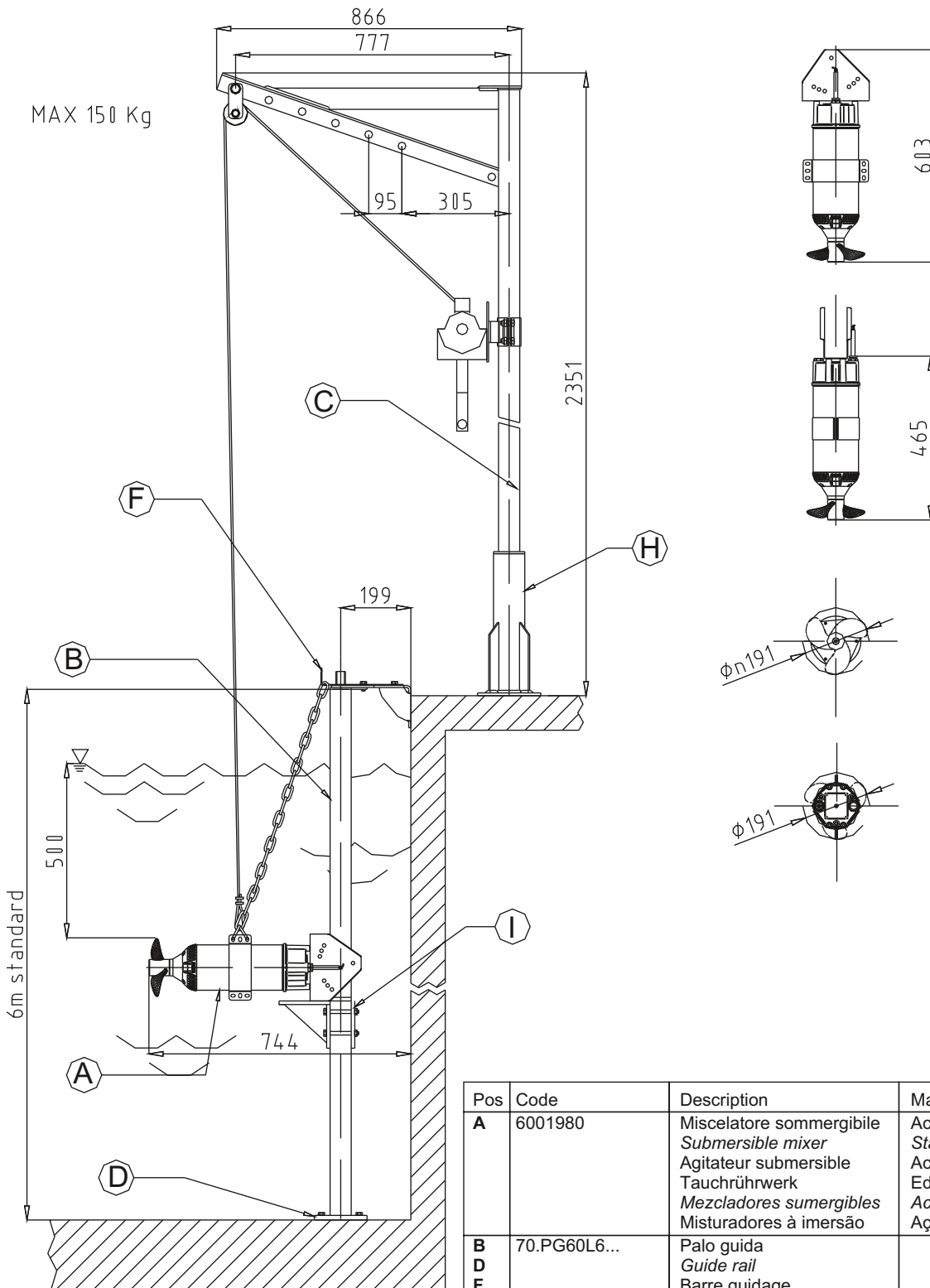
- 1) Shafts realized in stainless steel AISI 316L.
- 2) Motor asynchronous threephase 4 poles, insulation class H(180°C).
- 3) Upper seal: ceramic/graphite.
- 4) Lower seal: silicon carbide/silicon carbide/viton.
- 5) Housing: Stainless steel AISI316
- 6) Propeller: Stainless steel AISI316



- 1) Welle aus Edelstahl AISI 316L.
- 2) Motor Asynchronmotor dreiphasig 4-polig, Isolationsklasse H(180°C).
- 3) Obere Dichtung: Gleitringdichtung Kohle/Keramik.
- 4) Untere Dichtung: Gleitringdichtung Siliziumkarbid / Siliziumkarbid / Viton.
- 5) Motorgehäuse: Edelstahl AISI316
- 6) Propeller: Edelstahl AISI316



- 1) Eixos realizados em aço inoxidável AISI 316L.
- 2) Motor assíncrono trifásico com 4 polos, classe de isolamento H(180°C).
- 3) Contenção superior: mecânica, grafite/cerâmica.
- 4) Contenção inferior: mecânica, carboneto de silício / carboneto de silício / viton.
- 5) Fusões: Aço inox AISI316
- 6) Hélice: Aço inox AISI316



∇ LIVELLO MINIMO DI SOMMERGIBILITÀ
 MINIMUM SUBMERSIBLE LEVEL
 NIVEAU MINIMUM D'IMMERSION
 MINDESTWASSERSTAND
 NIVEL SUMERGIBLE MÍNIMO
 NÍVEL MÍNIMO DE SUBMERGIBILIDADE

Pos	Code	Description	Material
A	6001980	Miscelatore sommersibile <i>Submersible mixer</i> Agitateur submersible Tauchrührwerk Mezcladores sumergibles Misturadores à imersão	Acciaio inox AISI316 <i>Stainless steel AISI316</i> Acier inoxydable AISI316 Edelstahl AISI 316 Acero inoxidable AISI316 Aço inox AISI 316
B D F I	70.PG60L6...	Palo guida <i>Guide rail</i> Barre guidage <i>Führungsrohr</i> Carril de guía <i>Carril de guía</i>	Acciaio zincato - AISI304/316 <i>Galvanized Steel - AISI304/316</i> Acier galvanisé - AISI304/316
C H	70.TSP150...	Traliccio di soll. <i>Lifting system</i> Syst. de soul. Hebevorrichtung Sist elevación Sist. levantando	<i>Stahl verzinkt - AISI304/316</i> Acero galvanizado - AISI304/316 <i>Aço galvanized - AISI304/316</i>

XM19

Ø 190 mm



Miscelatori sommersibili
Agitateurs submersibles
Agitador sumergible



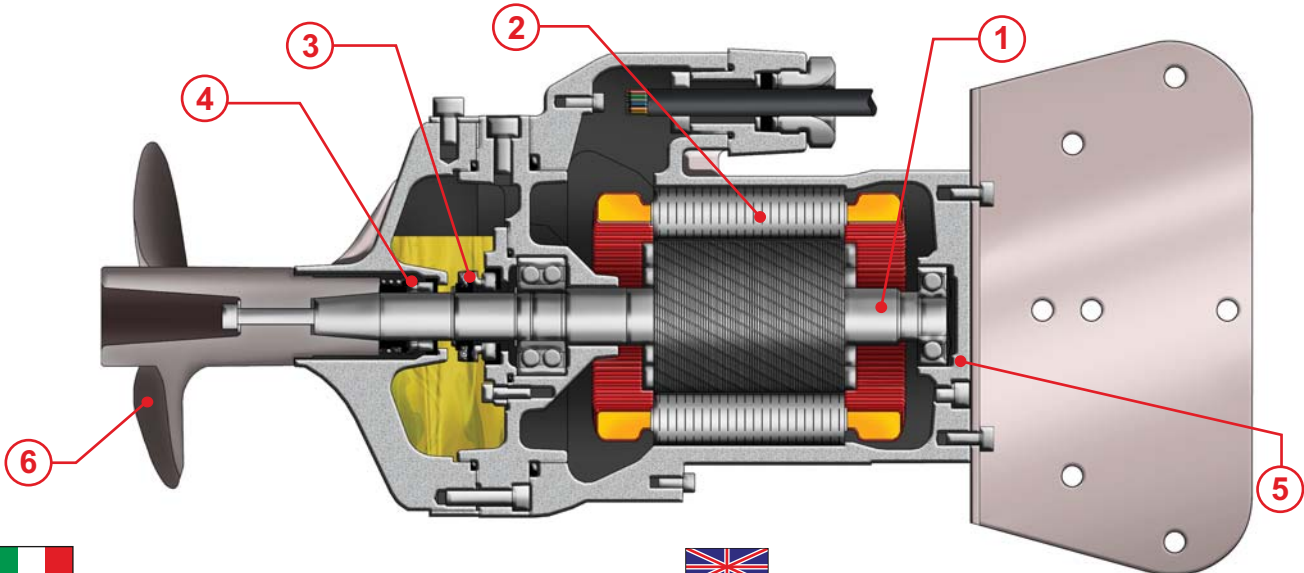
Submersible mixers
Tauchrührwerke
Misturadores submergíveis

Code	Type	Absorbed power P1 kW	Propeller diameter mm	Thrust N	Weight Kg	Motor Rated		
						RPM	Power kW	Current A
6007802	XM19B409T1-6T6LA4	1,7	197	275	46	1382	2,3	4,4
Con anello convogliatore - With jet ring - Concentrateur de flux Mit Strömungsring - Anillo de chorro - Com condutor								
6004070	XM19B409T1-6C6LA4	1,2	197	220	50	1382	1,5	2,9



Versione Disponibile - Type Available - Version Disponible
Vorhanden - Displonible - Versão disponível

Materiali - Materials - Matériaux - Werkstoffe - Materiales - Materiais



- 1) Alberi realizzati in acciaio inossidabile AISI 316L.
- 2) Motore asincrono trifase 4 poli, classe d'isolamento H(180°C).
- 3) Tenuta superiore: ceramica/grafite.
- 4) Tenuta inferiore: carburo di Silicio/carburo di silicio/viton.
- 5) Fusioni: Acciaio inox AISI316
- 6) Elica: Acciaio inossidabile AISI 316



- 1) Les arbres sont réalisés en acier inoxydable AISI 316L.
- 2) Moteur asynchrone triphasé 4 pôles, classe d'isolation H(180°C).
- 3) Garniture supérieure : mécanique, céramique/carbone.
- 4) Garniture inférieure: mécanique, carbure de silicium/carbure de silicium/viton.
- 5) Moulures: Acier inoxydable AISI316
- 6) Hélice: Acier inoxydable AISI316



- 1) Ejes realizados en acero inoxidable AISI316L.
- 2) Motor asincrónico trifásico 4 polos, aislamiento H(180°C).
- 3) Sellado/precintado superior: grafito de cerámica.
- 4) Sellado/precintado inferior: carburo y silicio/carburo y silicio/viton.
- 5) Aleaciones: Acero inoxidable AISI316
- 6) Hélice: Acero inoxidable AISI316



- 1) Shafts realized in stainless steel AISI 316L.
- 2) Motor asynchronous threephase 4 poles, insulation class H(180°C).
- 3) Upper seal: ceramic/graphite.
- 4) Lower seal: silicon carbide/silicon carbide/viton.
- 5) Housing: Stainless steel AISI316
- 6) Propeller: Stainless steel AISI316

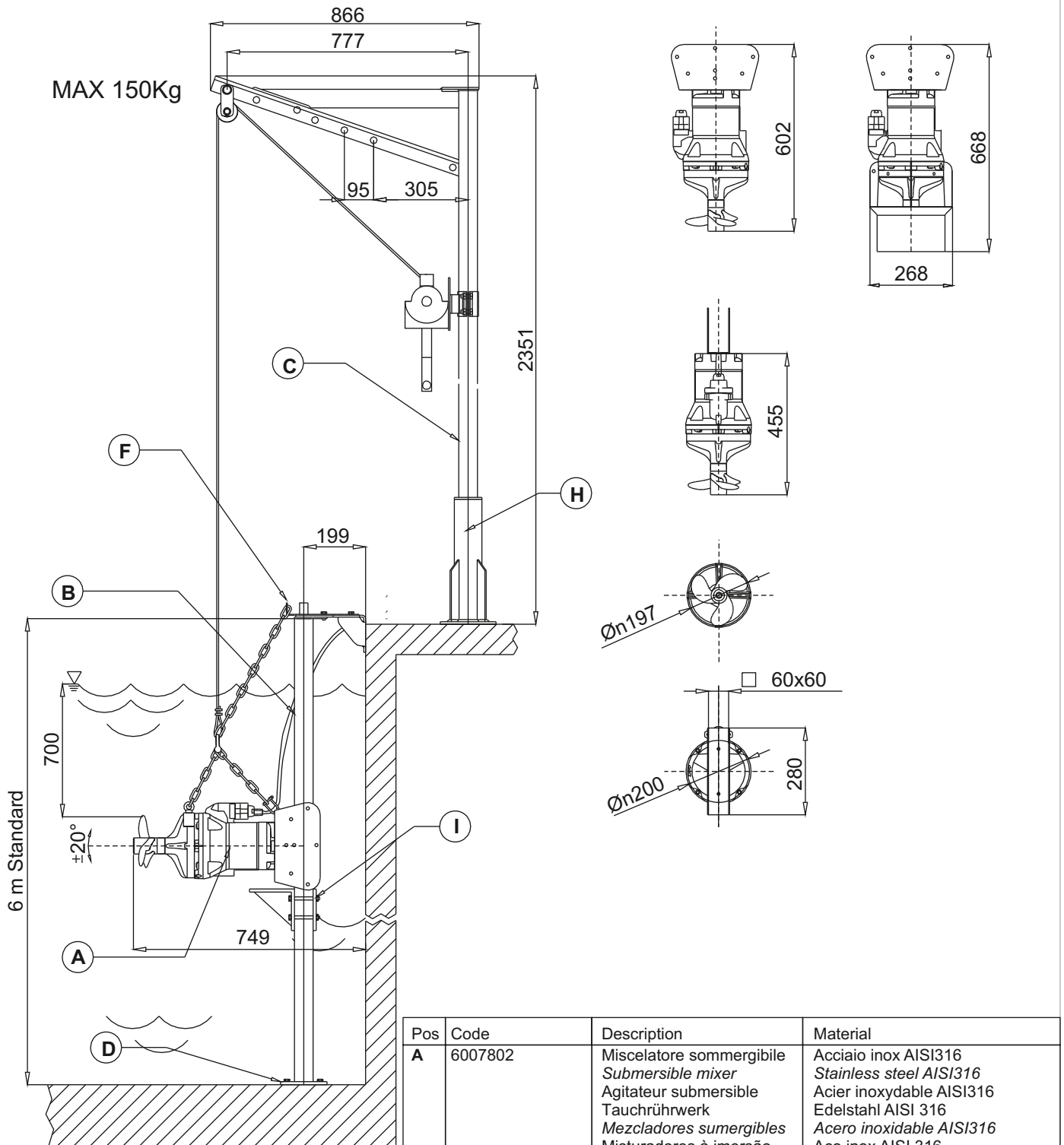


- 1) Welle aus Edelstahl AISI 316L.
- 2) Motor Asynchronmotor dreiphasig 4-polig, Isolationsklasse H(180°C).
- 3) Obere Dichtung: Gleitringdichtung Kohle/Keramik.
- 4) Untere Dichtung: Gleitringdichtung Siliziumkarbid / Siliziumkarbid / Viton.
- 5) Motorgehäuse: Edelstahl AISI316
- 6) Propeller: Edelstahl AISI316



- 1) Eixos realizados em aço inoxidável AISI 316L.
- 2) Motor assíncrono trifásico com 4 polos, classe de isolamento H(180°C).
- 3) Contenção superior: mecânica, grafite/cerâmica.
- 4) Contenção inferior: mecânica, carboneto de silício / carboneto de silício / viton.
- 5) Fusões: Aço inox AISI316
- 6) Hélice: Aço inox AISI316

Dimensioni - Dimensions - Dimensions - Abmessungen - Dimensiones - Dimensões



6 m Standard




MAX 150Kg




▽ LIVELLO MINIMO DI SOMMERGIBILITÀ
 MINIMUM SUBMERSIBLE LEVEL
 NIVEAU MINIMUM D'IMMERSION
 MINDESTWASSERSTAND
 NIVEL SUMERGIBLE MÍNIMO
 NÍVEL MÍNIMO DE SUBMERGIBILIDADE

Pos	Code	Description	Material
A	6007802	Miscelatore sommersibile Submersible mixer Agitateur submersible Tauchrührwerk Mezcladores sumergibles Misturadores à imersão	Acciaio inox AISI316 Stainless steel AISI316 Acier inoxydable AISI316 Edelstahl AISI 316 Acero inoxidable AISI316 Aço inox AISI 316
B D F I	70.PG60L6...	Palo guida Guide rail Barre guidage Führungsrohr Carril de guía Carril de guia	Acciaio zincato - AISI304/316 Galvanized Steel - AISI304/316 Acier galvanisé - AISI304/316
C H	70.TSP150...	Traliccio di soll. Lifting system Syst. de soul. Hebevorrichtung Sist. elevación Sist. levantando	Stahl verzinkt - AISI304/316 Acero galvanizado - AISI304/316 Aço galvanized - AISI304/316

XM30A Ø 300 mm



-  Miscelatori sommergibili
-  Agitateurs submersibles
-  Agitador sumergible

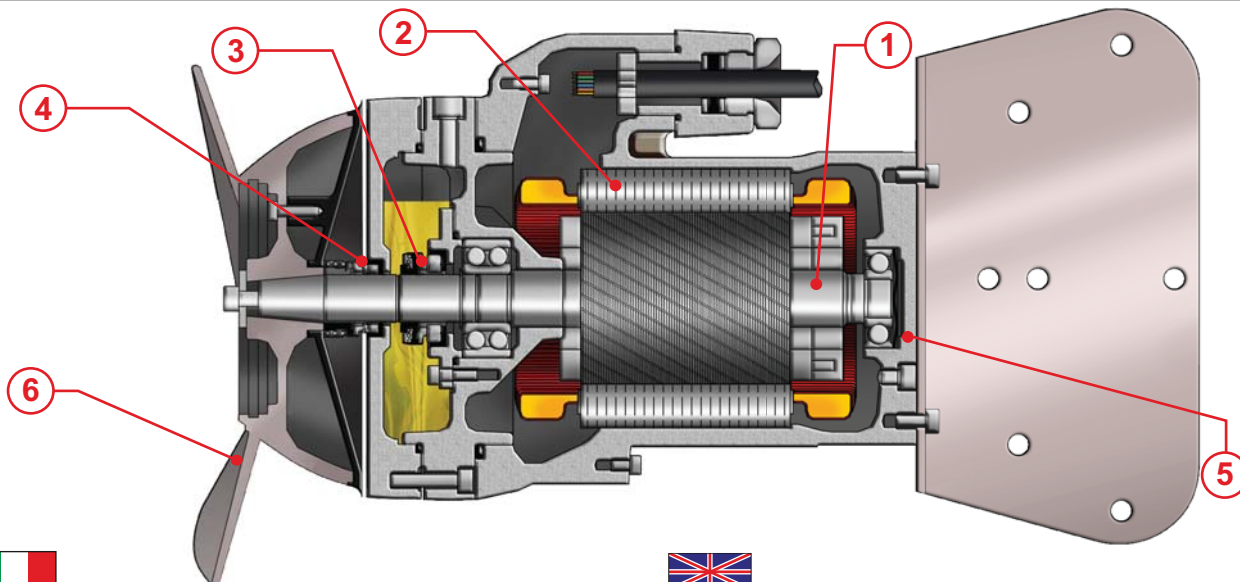
-  Submersible mixers
-  Tauchrührwerke
-  Misturadores submergíveis

Code	Type	Absorbed power P1 kW	Propeller diameter mm	Thrust N	Weight Kg	Motor Rated		
						RPM	Power kW	Current A
6005353	XM30A609T1-6T6LA4	2	300	300	50	931	2,3	5
<i>Con anello convogliatore - With jet ring - Concentrateur de flux Mit Strömungsring - Anillo de chorro - Com condutor</i>								
6006291	XM30A609T1-6C6LA4	1,4	300	240	55	931	2	4,3



Versione Disponibile - Type Available - Version Disponible
Vorhanden - Displonible - Versão disponível

Materiali - Materials - Matériaux - Werkstoffe - Materiales - Materiais



- 1) Alberi realizzati in acciaio inossidabile AISI 316L.
- 2) Motore asincrono trifase 6 poli, classe d'isolamento H(180°C).
- 3) Tenuta superiore: ceramica/grafite.
- 4) Tenuta inferiore: carburo di Silicio/carburo di silicio/viton.
- 5) Fusioni: Acciaio inox AISI316
- 6) Elica: Acciaio inossidabile AISI 316



- 1) Les arbres sont réalisés en acier inoxydable AISI 316L.
- 2) Moteur asynchrone triphasé 6 pôles, classe d'isolation H(180°C).
- 3) Garniture supérieure : mécanique, céramique/carbone.
- 4) Garniture inférieure: mécanique, carbure de silicium/carbure de silicium/viton.
- 5) Moulures: Acier inoxydable AISI316
- 6) Hélice: Acier inoxydable AISI316



- 1) Ejes realizados en acero inoxidable AISI316L.
- 2) Motor asincrónico trifásico 6 polos, aislamiento H(180°C).
- 3) Sellado/precintado superior: grafito de cerámica.
- 4) Sellado/precintado inferior: carburo y silicio/carburo y silicio/viton
- 5) Aleaciones: Acero inoxidable AISI316
- 6) Hélice: Acero inoxidable AISI316



- 1) Shafts realized in stainless steel AISI 316L.
- 2) Motor asynchronous threephase 6 poles, insulation class H(180°C).
- 3) Upper seal: ceramic/graphite.
- 4) Lower seal: silicon carbide/silicon carbide/viton.
- 5) Housing: Stainless steel AISI316
- 6) Propeller: Stainless steel AISI316

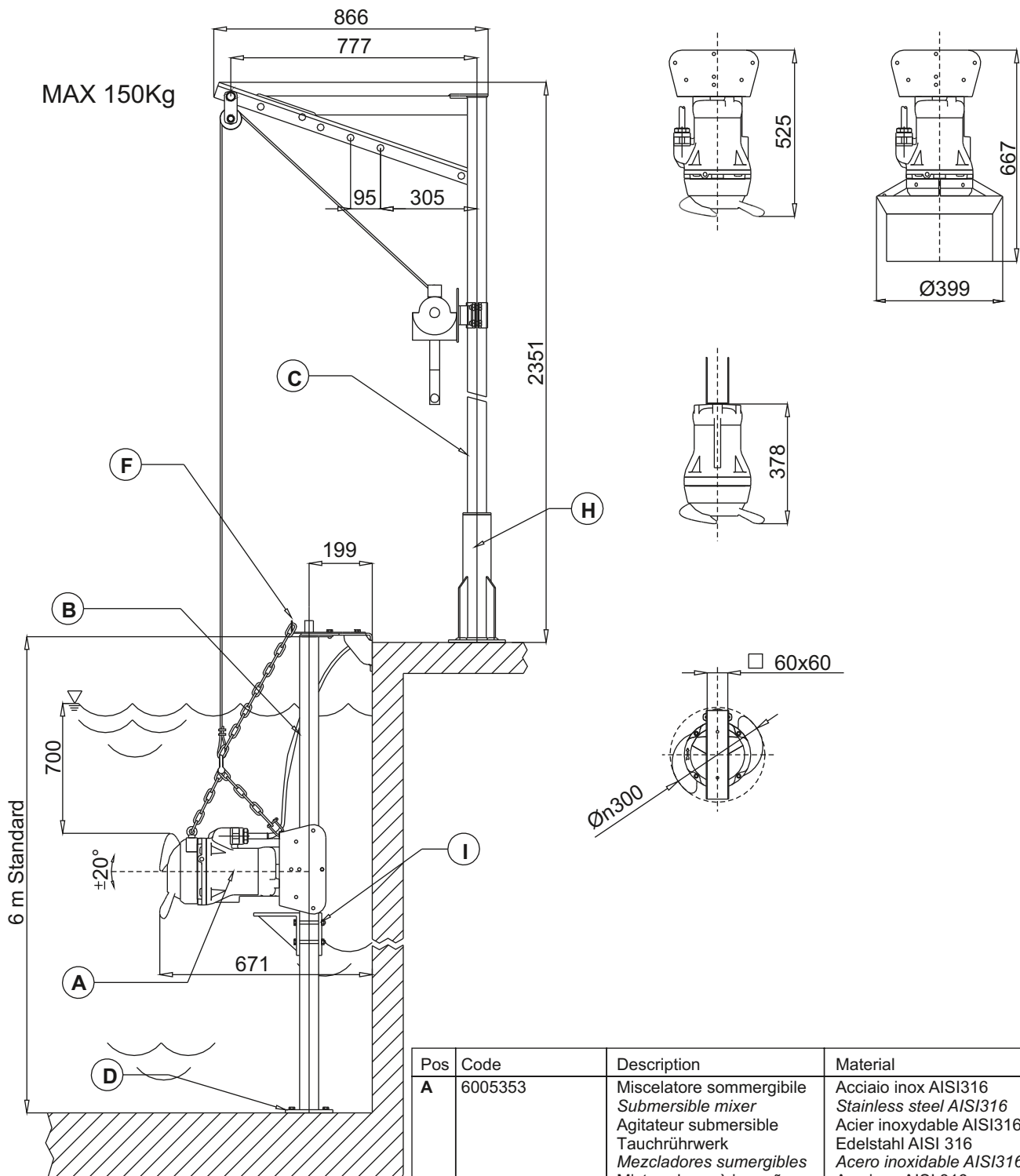


- 1) Welle aus Edelstahl AISI 316L.
- 2) Motor Asynchronmotor dreiphasig 6-polig, Isolationsklasse H(180°C).
- 3) Obere Dichtung: Gleitringdichtung Kohle/Keramik.
- 4) Untere Dichtung: Gleitringdichtung Siliziumkarbid / Siliziumkarbid / Viton.
- 5) Motorgehäuse: Edelstahl AISI316
- 6) Propeller: Edelstahl AISI316



- 1) Eixos realizados em aço inoxidável AISI 316L.
- 2) Motor assíncrono trifásico com 6 polos, classe de isolamento H(180°C).
- 3) Contenção superior: mecânica, grafite/cerâmica.
- 4) Contenção inferior: mecânica, carboneto de silício / carboneto de silício / viton.
- 5) Fusões: Aço inox AISI316
- 6) Hélice: Aço inox AISI316

Dimensioni - Dimensions - Dimensions - Abmessungen - Dimensiones - Dimensões









▽ LIVELLO MINIMO DI SOMMERGIBILITÀ
 MINIMUM SUBMERSIBLE LEVEL
 NIVEAU MINIMUM D'IMMERSION
 MINDESTWASSERSTAND
 NIVEL SUMERGIBLE MÍNIMO
 NÍVEL MÍNIMO DE SUBMERGIBILIDADE

Pos	Code	Description	Material
A	6005353	Miscelatore sommersibile <i>Submersible mixer</i> Agitateur submersible Tauchrührwerk Mezcladores sumergibles Misturadores à imersão	Acciaio inox AISI316 <i>Stainless steel AISI316</i> Acier inoxydable AISI316 Edelstahl AISI 316 Acero inoxidable AISI316 Aço inox AISI 316
B D F I	70.PG60L6...	Palo guida <i>Guide rail</i> Barre guidage <i>Führungsrohr</i> Carril de guía <i>Carril de guía</i>	Acciaio zincato - AISI304/316 <i>Galvanized Steel - AISI304/316</i> Acier galvanisé - AISI304/316
C H	70.TSP150...	Traliccio di soll. <i>Lifting system</i> Syst. de soul. Hebevorrichtung Sist elevación <i>Sist. levantando</i>	<i>Stahl verzinkt - AISI304/316</i> Acero galvanizado - AISI304/316 <i>Aço galvanized - AISI304/316</i>

XM30_B Ø 300 mm



 Miscelatori sommergibili
 Agitateurs submersibles
 Agitador sumergible

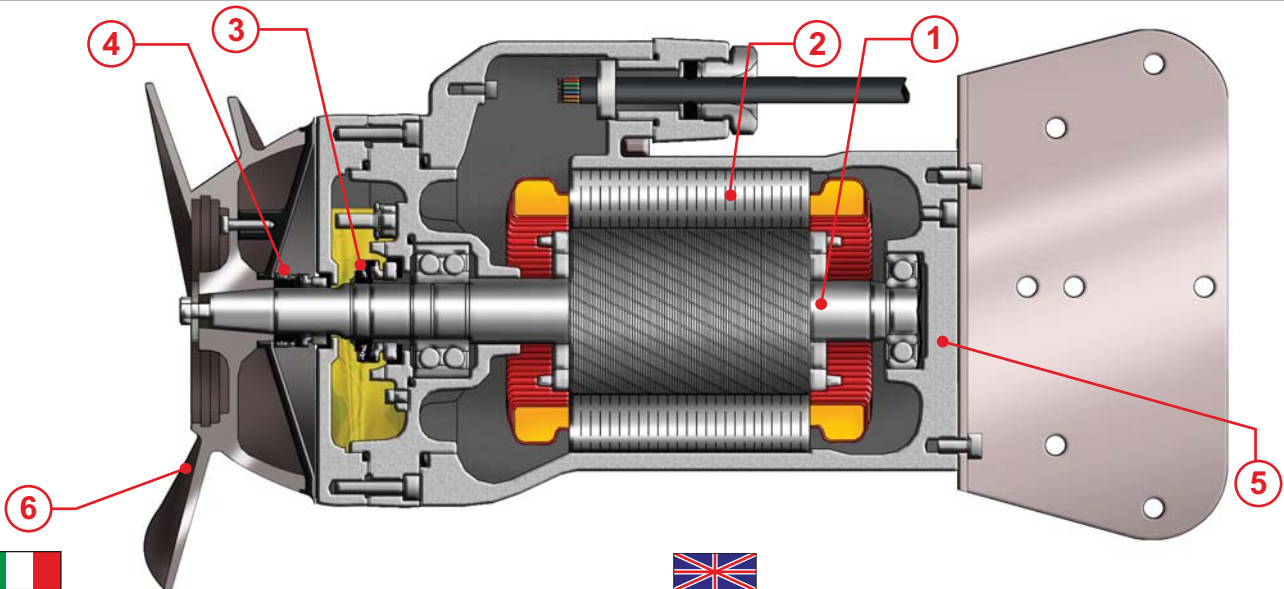
 Submersible mixers
 Tauchrührwerke
 Misturadores submergíveis

Code	Type	Absorbed power P1 kW	Propeller diameter mm	Thrust N	Weight Kg	Motor Rated		
						RPM	Power kW	Current A
6005504	XM30B610R1-6T6LA5	2,5	300	320	65	931	3,2	6,9
Con anello convogliatore - With jet ring - Concentrateur de flux Mit Strömungsring - Anillo de chorro - Com condutor								
6006258	XM30B610R1-6C6LA5	1,7	300	280	70	931	2	4,3



Versione Disponibile - Type Available - Version Disponible
 Vorhanden - Displonible - Versão disponível

Materiali - Materials - Matériaux - Werkstoffe - Materiales - Materiais



- 1) Alberi realizzati in acciaio inossidabile AISI 316L.
- 2) Motore asincrono trifase 6 poli, classe d'isolamento H(180°C).
- 3) Tenuta superiore: ceramica/grafite.
- 4) Tenuta inferiore: carburo di Silicio/carburo di silicio/viton.
- 5) Fusioni: Acciaio inox AISI316
- 6) Elica: Acciaio inossidabile AISI 316



- 1) Shafts realized in stainless steel AISI 316L.
- 2) Motor asynchronous threephase 6 poles, insulation class H(180°C).
- 3) Upper seal: ceramic/graphite.
- 4) Lower seal: silicon carbide/silicon carbide/viton.
- 5) Housing: Stainless steel AISI316
- 6) Propeller: Stainless steel AISI316



- 1) Les arbres sont réalisés en acier inoxydable AISI 316L.
- 2) Moteur asynchrone triphasé 6 pôles, classe d'isolation H(180°C).
- 3) Garniture supérieure : mécanique, céramique/carbone.
- 4) Garniture inférieure: mécanique, carbure de silicium/carbure de silicium/viton.
- 5) Moulures: Acier inoxydable AISI316
- 6) Hélice: Acier inoxydable AISI316



- 1) Welle aus Edelstahl AISI 316L.
- 2) Motor Asynchronmotor dreiphasig 6-polig, Isolationsklasse H(180°C).
- 3) Obere Dichtung: Gleitringdichtung Kohle/Keramik.
- 4) Untere Dichtung: Gleitringdichtung Siliziumkarbid / Siliziumkarbid / Viton.
- 5) Motorgehäuse: Edelstahl AISI316
- 6) Propeller: Edelstahl AISI316

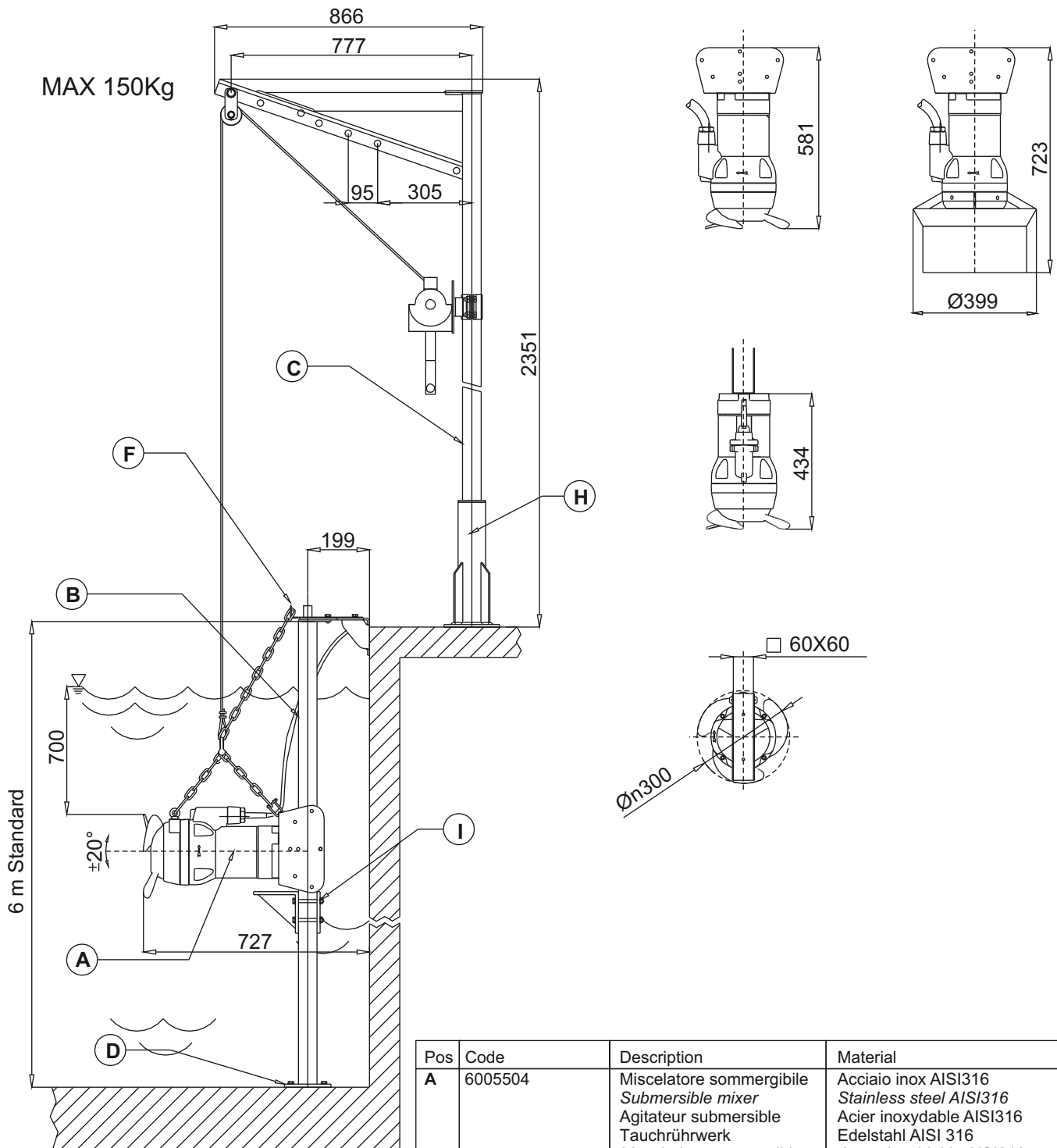


- 1) Ejes realizados en acero inoxidable AISI316L.
- 2) Motor asincrónico trifásico 6 polos, aislamiento H(180°C).
- 3) Sellado/precintado superior: grafito de cerámica.
- 4) Sellado/precintado inferior: carburo y silicio/carburo y silicio/viton
- 5) Aleaciones: Acero inoxidable AISI316
- 6) Hélice: Acero inoxidable AISI316



- 1) Eixos realizados em aço inoxidável AISI 316L.
- 2) Motor assíncrono trifásico com 6 polos, classe de isolamento H(180°C).
- 3) Contenção superior: mecânica, grafite/cerâmica.
- 4) Contenção inferior: mecânica, carboneto de silício / carboneto de silício / viton.
- 5) Fusões: Aço inox AISI316
- 6) Hélice: Aço inox AISI316

Dimensioni - Dimensions - Dimensions - Abmessungen - Dimensiones - Dimensões






▽ LIVELLO MINIMO DI SOMMERGIBILITÀ
 MINIMUM SUBMERSIBLE LEVEL
 NIVEAU MINIMUM D'IMMERSION
 MINDESTWASSERSTAND
 NIVEL SUMERGIBLE MÍNIMO
 NÍVEL MÍNIMO DE SUBMERGIBILIDADE




Pos	Code	Description	Material
A	6005504	Miscelatore sommersibile Submersible mixer Agitateur submersible Tauchrührwerk Mezcladores sumergibles Misturadores à imersão	Acciaio inox AISI316 Stainless steel AISI316 Acier inoxydable AISI316 Edelstahl AISI 316 Acero inoxidable AISI316 Aço inox AISI 316
B D F I	70.PG60L6...	Palo guida Guide rail Barre guidage Führungsrohr Carril de guía Carril de guía	Acciaio zincato - AISI304/316 Galvanized Steel - AISI304/316 Acier galvanisé - AISI304/316
C H	70.TSP150...	Traliccio di soll. Lifting system Syst. de soul. Hebevorrichtung Sist elevación Sist. levantando	Stahl verzinkt - AISI304/316 Acero galvanizado - AISI304/316 Aço galvanized - AISI304/316

XM37

Ø 370 mm

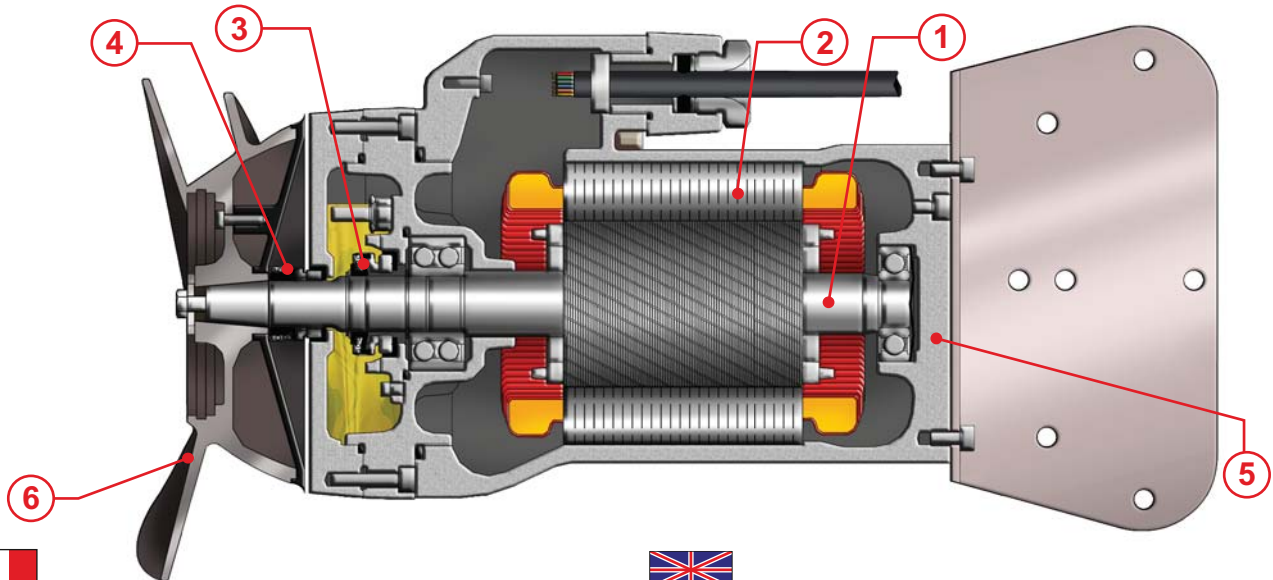


-  **Miscelatori sommergibili**
-  **Agitateurs submersibles**
-  **Agitador sumergible**

-  **Submersible mixers**
-  **Tauchrührwerke**
-  **Misturadores submergíveis**

Code	Type	Absorbed power P1 kW	Propeller diameter mm	Thrust N	Weight Kg	Motor Rated		
						RPM	Power kW	Current A
6001202	XM37B810R1-6T6LA5	1,6	370	385	68	696	2	5,1
Con anello convogliatore - With jet ring - Concentrateur de flux Mit Strömungsring - Anillo de chorro - Com condutor								
6001203	XM37B810R1-6C6LA5	1,4	370	320	79	696	2	5,1

Materiali - Materials - Matériaux - Werkstoffe - Materiales - Materiais



- 1) Alberi realizzati in acciaio inossidabile AISI 316L.
- 2) Motore asincrono trifase 8 poli, classe d'isolamento H(180°C).
- 3) Tenuta superiore: ceramica/grafite.
- 4) Tenuta inferiore: carburo di Silicio/carburo di silicio/viton.
- 5) Fusioni: Acciaio inox AISI316
- 6) Elica: Acciaio inossidabile AISI 316



- 1) Shafts realized in stainless steel AISI 316L.
- 2) Motor asynchronous threephase 8 poles, insulation class H(180°C).
- 3) Upper seal: ceramic/graphite.
- 4) Lower seal: silicon carbide/silicon carbide/viton.
- 5) Housing: Stainless steel AISI316
- 6) Propeller: Stainless steel AISI316



- 1) Les arbres sont réalisés en acier inoxydable AISI 316L.
- 2) Moteur asynchrone triphasé 8 pôles, classe d'isolation H(180°C).
- 3) Garniture supérieure : mécanique, céramique/carbone.
- 4) Garniture inférieure: mécanique, carbure de silicium/carbure de silicium/viton.
- 5) Moulures: Acier inoxydable AISI316
- 6) Hélice: Acier inoxydable AISI316



- 1) Welle aus Edelstahl AISI 316L.
- 2) Motor Asynchronmotor dreiphasig 8-polig, Isolationsklasse H(180°C).
- 3) Obere Dichtung: Gleitringdichtung Kohle/Keramik.
- 4) Untere Dichtung: Gleitringdichtung Siliziumkarbid / Siliziumkarbid / Viton.
- 5) Motorgehäuse: Edelstahl AISI316
- 6) Propeller: Edelstahl AISI316

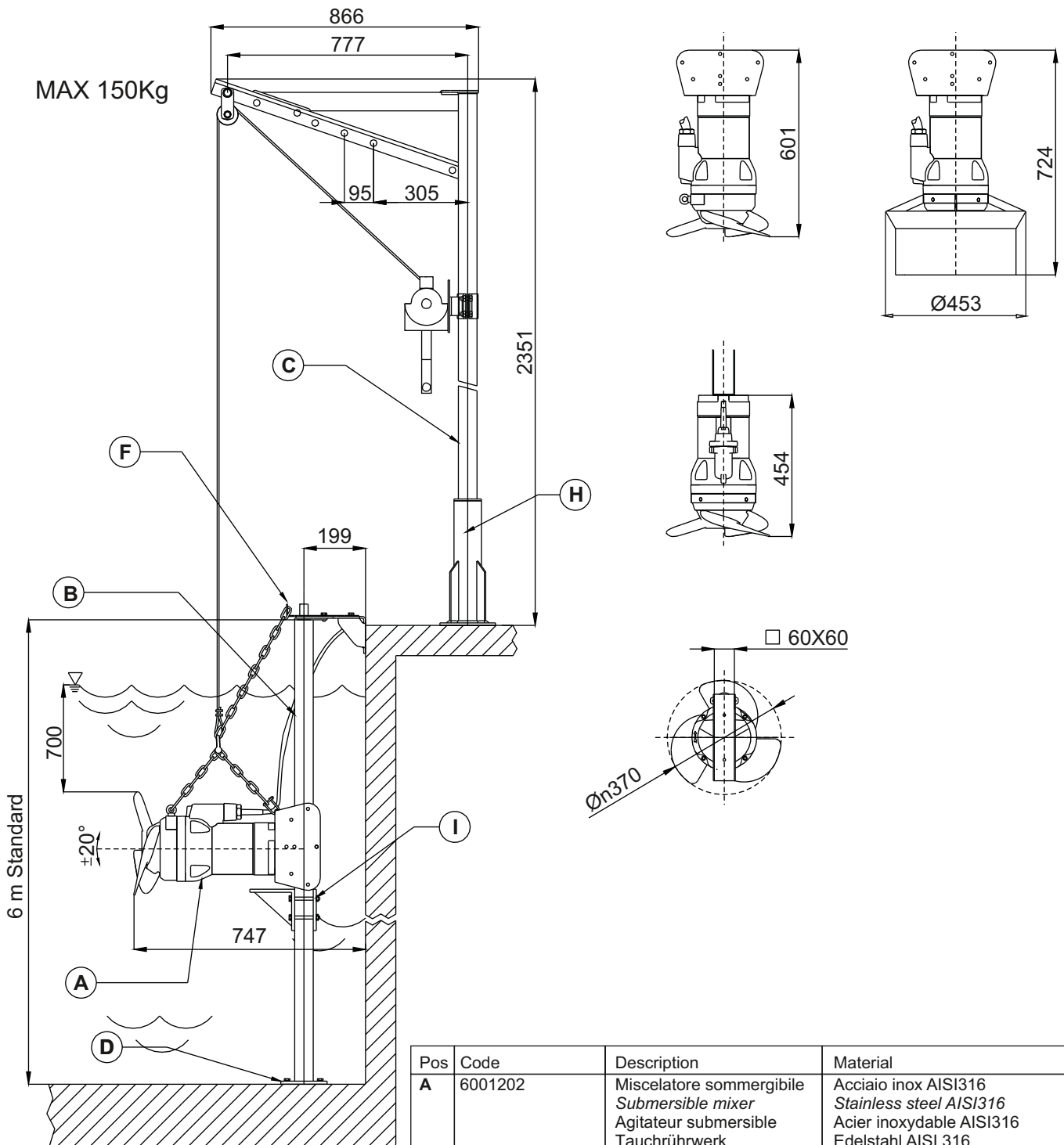


- 1) Ejes realizados en acero inoxidable AISI316L.
- 2) Motor asincrónico trifásico 8 polos, aislamiento H(180°C).
- 3) Sellado/precintado superior: grafito de cerámica.
- 4) Sellado/precintado inferior: carburo y silicio/carburo y silicio/viton.
- 5) Aleaciones: Acero inoxidable AISI316
- 6) Hélice: Acero inoxidable AISI316



- 1) Eixos realizados em aço inoxidável AISI 316L.
- 2) Motor assíncrono trifásico com 8 polos, classe de isolamento H(180°C).
- 3) Contenção superior: mecânica, grafite/cerâmica.
- 4) Contenção inferior: mecânica, carboneto de silício / carboneto de silício / viton.
- 5) Fusões: Aço inox AISI316
- 6) Hélice: Aço inox AISI316

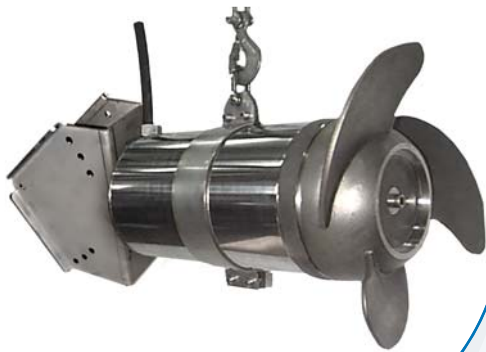
Dimensioni - Dimensions - Dimensions - Abmessungen - Dimensiones - Dimensões









▽ LIVELLO MINIMO DI SOMMERGIBILITÀ
 MINIMUM SUBMERSIBLE LEVEL
 NIVEAU MINIMUM D'IMMERSION
 MINDESTWASSERSTAND
 NIVEL SUMERGIBLE MÍNIMO
 NÍVEL MÍNIMO DE SUBMERGIBILIDADE

Pos	Code	Description	Material
A	6001202	Miscelatore sommersibile <i>Submersible mixer</i> Agitateur submersible Tauchrührwerk Mezcladores sumergibles Misturadores à imersão	Acciaio inox AISI316 <i>Stainless steel AISI316</i> Acier inoxydable AISI316 Edelstahl AISI 316 Acero inoxidable AISI316 Aço inox AISI 316
B D F I	70.PG60L6...	Palo guida <i>Guide rail</i> Barre guidage <i>Führungrohr</i> Carril de guía <i>Carril de guía</i>	Acciaio zincato - AISI304/316 <i>Galvanized Steel - AISI304/316</i> Acier galvanisé - AISI304/316
C H	70.TSP150...	Traliccio di soll. <i>Lifting system</i> Syst. de soul. Hebevorrichtung Sist elevación Sist. levantando	<i>Stahl verzinkt - AISI304/316</i> Acero galvanizado - AISI304/316 Aço galvanized - AISI304/316

XM40₁₋₂ Ø 400 mm

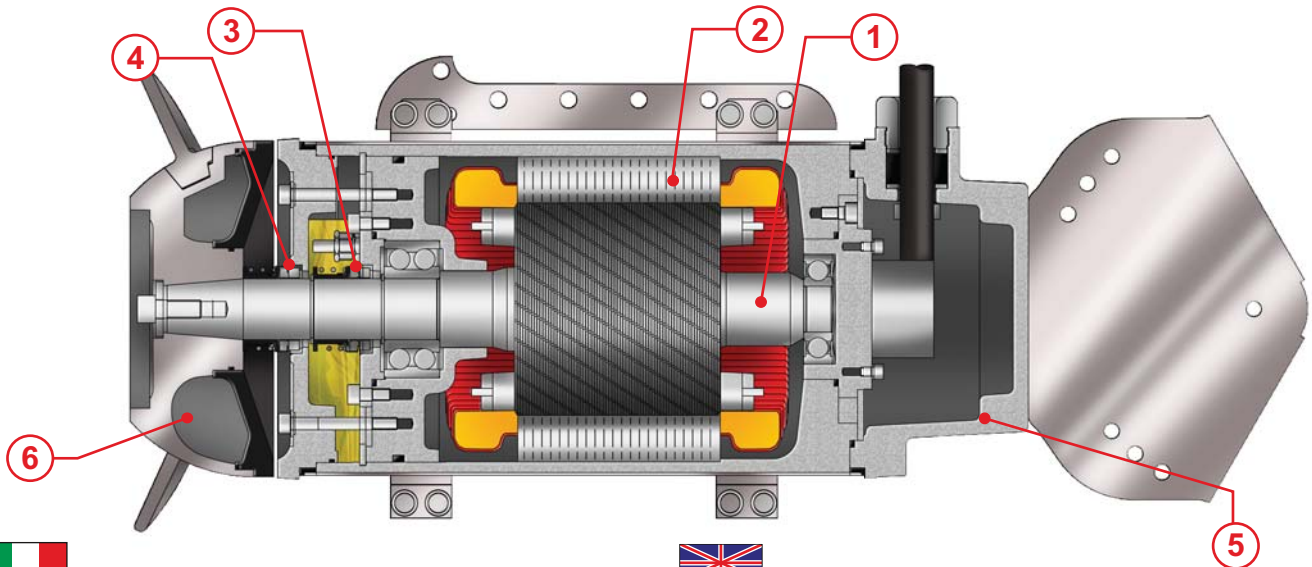


-  **Miscelatori sommergibili**
-  **Agitateurs submersibles**
-  **Agitador sumergible**

-  **Submersible mixers**
-  **Tauchrührwerke**
-  **Misturadores submergíveis**

Code	Type	Absorbed power P1 kW	Propeller diameter mm	Thrust N	Weight Kg	Motor Rated		
						RPM	Power kW	Current A
6007884	XM40B813R1-6T6LA5	2,2	400	420	114	696	2,5	6,2
6001520	XM40B813R2-6T6LA5	3,3	400	650	114	701	3,7	8,9
Con anello convogliatore - With jet ring - Concentrateur de flux Mit Strömungsring - Anillo de chorro - Com condutor								
6008815	XM40B813R1-6C6LA5	1,8	400	360	120	696	2	5,1
6008816	XM40B813R2-6C6LA5	2,3	400	560	120	696	2,5	6,2

Materiali - Materials - Matériaux - Werkstoffe - Materiales - Materiais



- 1) Alberi realizzati in acciaio inossidabile AISI 316L.
- 2) Motore asincrono trifase 8 poli, classe d'isolamento H(180°C).
- 3) Tenuta superiore: ceramica/grafite.
- 4) Tenuta inferiore: carburo di Silicio/carburo di silicio/viton.
- 5) Fusioni: Acciaio inox AISI316
- 6) Elica: Acciaio inossidabile AISI 316



- 1) Shafts realized in stainless steel AISI 316L.
- 2) Motor asynchronous threephase 8 poles, insulation class H(180°C).
- 3) Upper seal: ceramic/graphite.
- 4) Lower seal: silicon carbide/silicon carbide/viton.
- 5) Housing: Stainless steel AISI316
- 6) Propeller: Stainless steel AISI316



- 1) Les arbres sont réalisés en acier inoxydable AISI 316L.
- 2) Moteur asynchrone triphasé 8 pôles, classe d'isolation H(180°C).
- 3) Garniture supérieure : mécanique, céramique/carbone.
- 4) Garniture inférieure: mécanique, carbure de silicium/carbure de silicium/viton.
- 5) Moulures: Acier inoxydable AISI316
- 6) Hélice: Acier inoxydable AISI316



- 1) Welle aus Edelstahl AISI 316L.
- 2) Motor Asynchronmotor dreiphasig 8-polig, Isolationsklasse H(180°C).
- 3) Obere Dichtung: Gleitringdichtung Kohle/Keramik.
- 4) Untere Dichtung: Gleitringdichtung Siliziumkarbid / Siliziumkarbid / Viton.
- 5) Motorgehäuse: Edelstahl AISI316
- 6) Propeller: Edelstahl AISI316

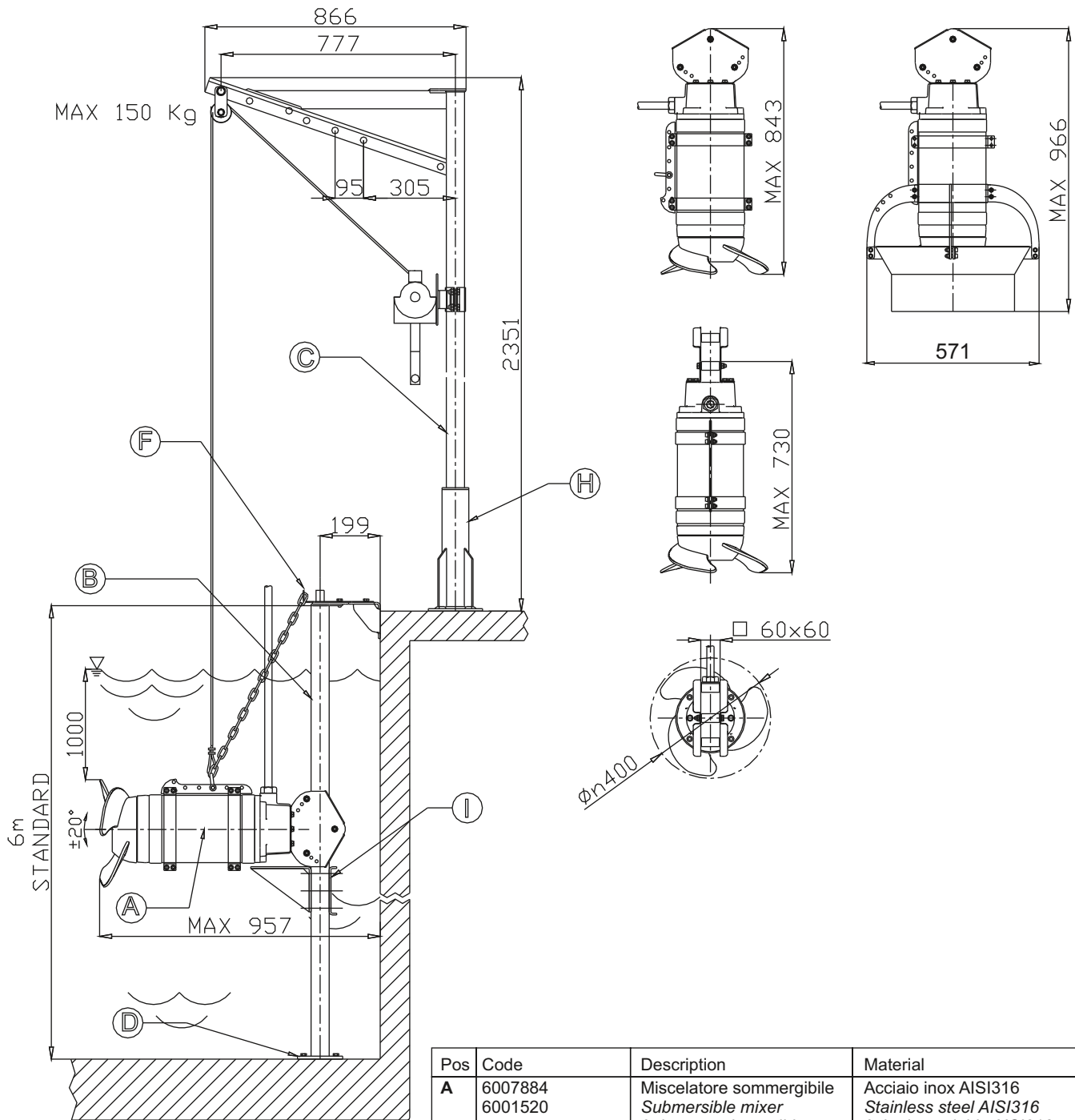


- 1) Ejes realizados en acero inoxidable AISI316L.
- 2) Motor asincrónico trifásico 8 polos, aislamiento H(180°C).
- 3) Sellado/precintado superior: grafito de cerámica.
- 4) Sellado/precintado inferior: carburo y silicio/carburo y silicio/viton.
- 5) Aleaciones: Acero inoxidable AISI316
- 6) Hélice: Acero inoxidable AISI316



- 1) Eixos realizados em aço inoxidável AISI 316L.
- 2) Motor assíncrono trifásico com 8 polos, classe de isolamento H(180°C).
- 3) Contenção superior: mecânica, grafite/cerâmica.
- 4) Contenção inferior: mecânica, carboneto de silício / carboneto de silício / viton.
- 5) Fusões: Aço inox AISI316
- 6) Hélice: Aço inox AISI316

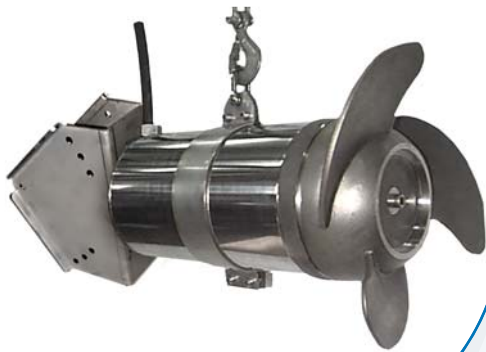
Dimensioni - Dimensions - Dimensions - Abmessungen - Dimensiones - Dimensões









▽ LIVELLO MINIMO DI SOMMERGIBILITÀ
 MINIMUM SUBMERSIBLE LEVEL
 NIVEAU MINIMUM D'IMMERSION
 MINDESTWASSERSTAND
 NIVEL SUMERGIBLE MÍNIMO
 NÍVEL MÍNIMO DE SUBMERGIBILIDADE

Pos	Code	Description	Material
A	6007884 6001520	Miscelatore sommersibile Submersible mixer Agitateur submersible Tauchrührwerk Mezcladores sumergibles Misturadores à imersão	Acciaio inox AISI316 Stainless steel AISI316 Acier inoxydable AISI316 Edelstahl AISI 316 Acero inoxidable AISI316 Aço inox AISI 316
B D F I	70.PG60L6...	Palo guida Guide rail Barre guidage Führungsrohr Carril de guía Carril de guía	Acciaio zincato - AISI304/316 Galvanized Steel - AISI304/316 Acier galvanisé - AISI304/316
C H	70.TSP150...	Traliccio di soll. Lifting system Syst. de soul. Hebevorrichtung Sist elevación Sist. levantando	Stahl verzinkt - AISI304/316 Acero galvanizado - AISI304/316 Aço galvanized - AISI304/316

XM40₃ Ø 400 mm

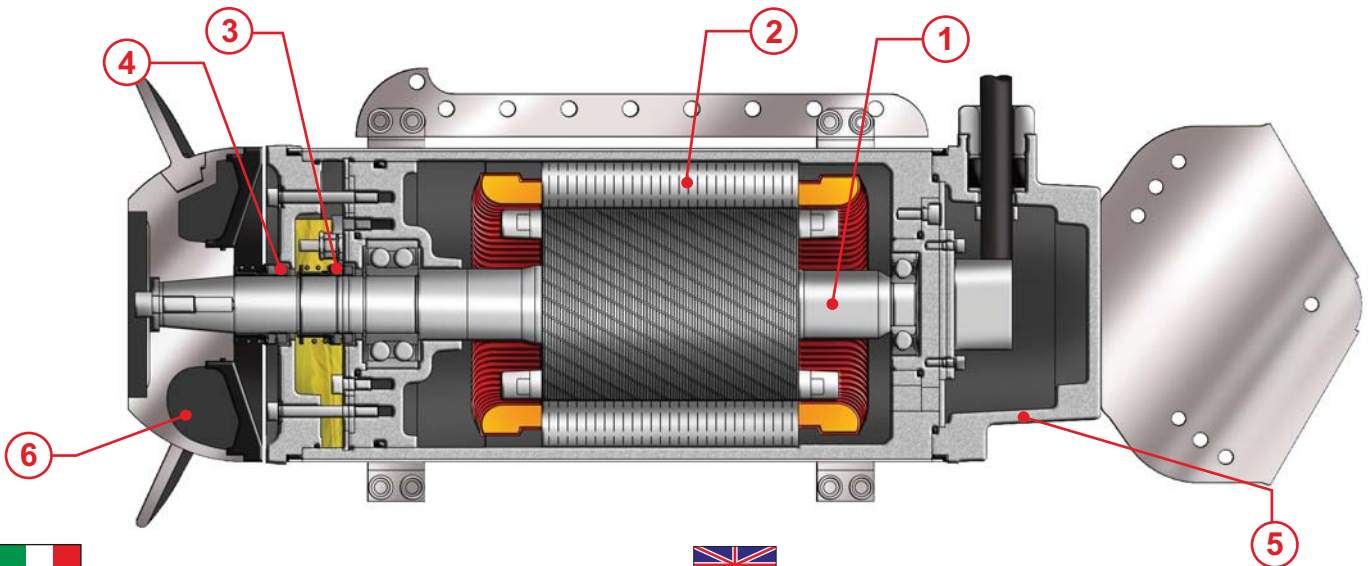


 **Miscelatori sommersibili**
 **Agitateurs submersibles**
 **Agitador sumergible**

 **Submersible mixers**
 **Tauchrührwerke**
 **Misturadores submergíveis**

Code	Type	Absorbed power P1 kW	Propeller diameter mm	Thrust N	Weight Kg	Motor Rated		
						RPM	Power kW	Current A
6008649	XM40B813R3-6T6SA5	4,3	400	780	125	706	5,2	12,1
Con anello convogliatore - With jet ring - Concentrateur de flux Mit Strömungsring - Anillo de chorro - Com condutor								
6008475	XM40B813R3-6C6SA5	3,3	400	680	130	701	3,7	8,9

Materiali - Materials - Matériaux - Werkstoffe - Materiales - Materiais



- 1) Alberi realizzati in acciaio inossidabile AISI 316L.
- 2) Motore asincrono trifase 8 poli, classe d'isolamento H(180°C).
- 3) Tenuta superiore: ceramica/grafite.
- 4) Tenuta inferiore: carburo di Silicio/carburo di silicio/viton.
- 5) Fusioni: Acciaio inox AISI316
- 6) Elica: Acciaio inossidabile AISI 316



- 1) Shafts realized in stainless steel AISI 316L.
- 2) Motor asynchronous threephase 8 poles, insulation class H(180°C).
- 3) Upper seal: ceramic/graphite.
- 4) Lower seal: silicon carbide/silicon carbide/viton.
- 5) Housing: Stainless steel AISI316
- 6) Propeller: Stainless steel AISI316



- 1) Les arbres sont réalisés en acier inoxydable AISI 316L.
- 2) Moteur asynchrone triphasé 8 pôles, classe d'isolation H(180°C).
- 3) Garniture supérieure : mécanique, céramique/carbone.
- 4) Garniture inférieure: mécanique, carbure de silicium/carbure de silicium/viton.
- 5) Moulures: Acier inoxydable AISI316
- 6) Hélice: Acier inoxydable AISI316



- 1) Welle aus Edelstahl AISI 316L.
- 2) Motor Asynchronmotor dreiphasig 8-polig, Isolationsklasse H(180°C).
- 3) Obere Dichtung: Gleitringdichtung Kohle/Keramik.
- 4) Untere Dichtung: Gleitringdichtung Siliziumkarbid / Siliziumkarbid / Viton.
- 5) Motorgehäuse: Edelstahl AISI316
- 6) Propeller: Edelstahl AISI316

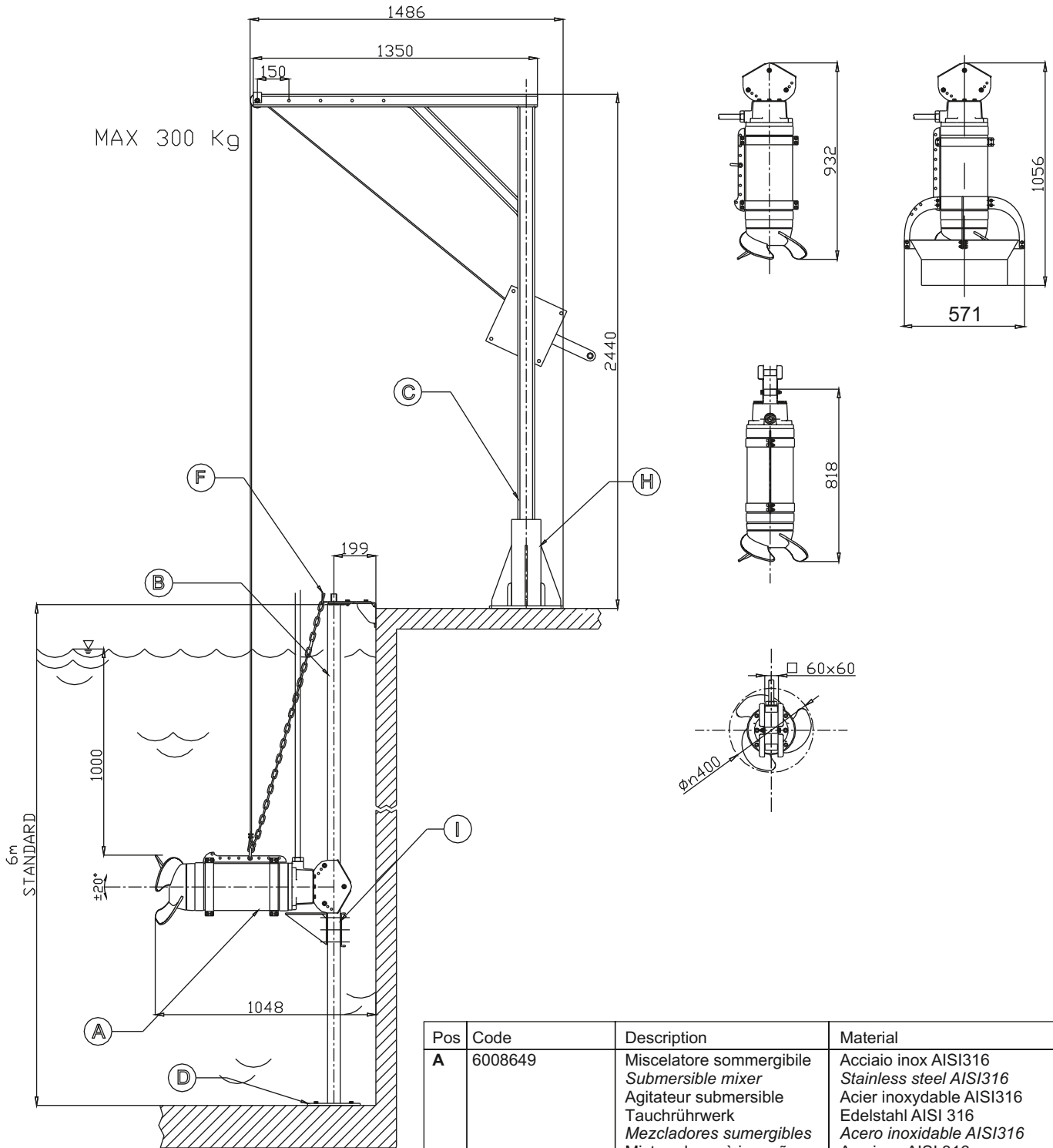


- 1) Ejes realizados en acero inoxidable AISI316L.
- 2) Motor asincrónico trifásico 8 polos, aislamiento H(180°C).
- 3) Sellado/precintado superior: grafito de cerámica.
- 4) Sellado/precintado inferior: carburo y silicio/carburo y silicio/viton.
- 5) Aleaciones: Acero inoxidable AISI316
- 6) Hélice: Acero inoxidable AISI316



- 1) Eixos realizados em aço inoxidável AISI 316L.
- 2) Motor assíncrono trifásico com 8 polos, classe de isolamento H(180°C).
- 3) Contenção superior: mecânica, grafite/cerâmica.
- 4) Contenção inferior: mecânica, carboneto de silício / carboneto de silício / viton.
- 5) Fusões: Aço inox AISI316
- 6) Hélice: Aço inox AISI316

Dimensioni - Dimensions - Dimensions - Abmessungen - Dimensiones - Dimensões









▽ LIVELLO MINIMO DI SOMMERGIBILITÀ
 MINIMUM SUBMERSIBLE LEVEL
 NIVEAU MINIMUM D'IMMERSION
 MINDESTWASSERSTAND
 NIVEL SUMERGIBLE MÍNIMO
 NÍVEL MÍNIMO DE SUBMERGIBILIDADE

Pos	Code	Description	Material
A	6008649	Miscelatore sommersibile Submersible mixer Agitateur submersible Tauchrührwerk Mezcladores sumergibles Misturadores à imersão	Acciaio inox AISI316 Stainless steel AISI316 Acier inoxydable AISI316 Edelstahl AISI 316 Acero inoxidable AISI316 Aço inox AISI 316
B D F I	70.PG60L6...	Palo guida Guide rail Barre guidage Führungsrohr Carril de guía Carril de guía	Acciaio zincato - AISI304/316 Galvanized Steel - AISI304/316 Acier galvanisé - AISI304/316
C H	70.TSP300...	Traliccio di soll. Lifting system Syst. de soul. Hebevorrichtung Sist elevación Sist. levantando	Stahl verzinkt - AISI304/316 Acero galvanizado - AISI304/316 Aço galvanized - AISI304/316

XM60₁₋₂₋₃ Ø 600 mm

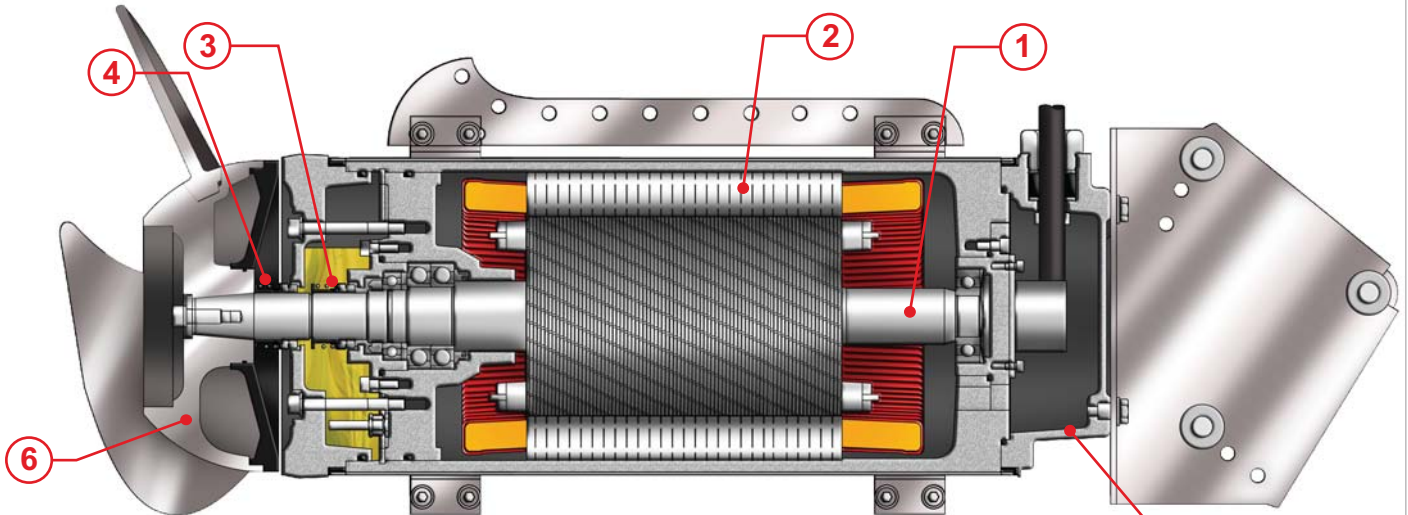


 **Miscelatori sommergibili**
 **Agitateurs submersibles**
 **Agitador sumergible**

 **Submersible mixers**
 **Tauchrührwerke**
 **Misturadores submergíveis**

Code	Type	Absorbed power P1 kW	Propeller diameter mm	Thrust N	Weight Kg	Motor Rated		
						RPM	Power kW	Current A
6001478	XM60B1216R1-6T1LA5	5,1	600	1040	245	461	7,5	18,6
6001480	XM60B1216R2-6T1LA5	7	600	1500	245	461	7,5	18,6
6001518	XM60B1216R3-6T1LA5	9,7	600	1850	245	475	12	28,4
Con anello convogliatore - With jet ring - Concentrateur de flux Mit Strömungsring - Anillo de chorro - Com condutor								
6008818	XM60B1216R1-6C1LA5	3,9	600	860	280	466	5	13,2
6008819	XM60B1216R2-6C1LA5	5	600	1300	280	461	7,5	18,6
6008820	XM60B1216R3-6C1LA5	7,5	600	1600	280	475	10,1	23,9

Materiali - Materials - Matériaux - Werkstoffe - Materiales - Materiais



- 1) Alberi realizzati in acciaio inossidabile AISI 316L.
- 2) Motore asincrono trifase 12 poli, classe d'isolamento H(180°C).
- 3) Tenuta superiore: ceramica/grafite.
- 4) Tenuta inferiore: carburo di Silicio/carburo di silicio/viton.
- 5) Fusioni: Acciaio inox AISI316
- 6) Elica: Acciaio inossidabile AISI 316



- 1) Les arbres sont réalisés en acier inoxydable AISI 316L.
- 2) Moteur asynchrone triphasé 12 pôles, classe d'isolation H(180°C).
- 3) Garniture supérieure : mécanique, céramique/carbone.
- 4) Garniture inférieure: mécanique, carbure de silicium/carbure de silicium/viton.
- 5) Moulures: Acier inoxydable AISI316
- 6) Hélice: Acier inoxydable AISI316



- 1) Ejes realizados en acero inoxidable AISI316L.
- 2) Motor asincrónico trifásico 12 polos, aislamiento H(180°C).
- 3) Sellado/precintado superior: grafito de cerámica.
- 4) Sellado/precintado inferior: carburo y silicio/carburo y silicio/viton.
- 5) Aleaciones: Acero inoxidable AISI316
- 6) Hélice: Acero inoxidable AISI316



- 1) Shafts realized in stainless steel AISI 316L.
- 2) Motor asynchronous threephase 12 poles, insulation class H(180°C).
- 3) Upper seal: ceramic/graphite.
- 4) Lower seal: silicon carbide/silicon carbide/viton.
- 5) Housing: Stainless steel AISI316
- 6) Propeller: Stainless steel AISI316

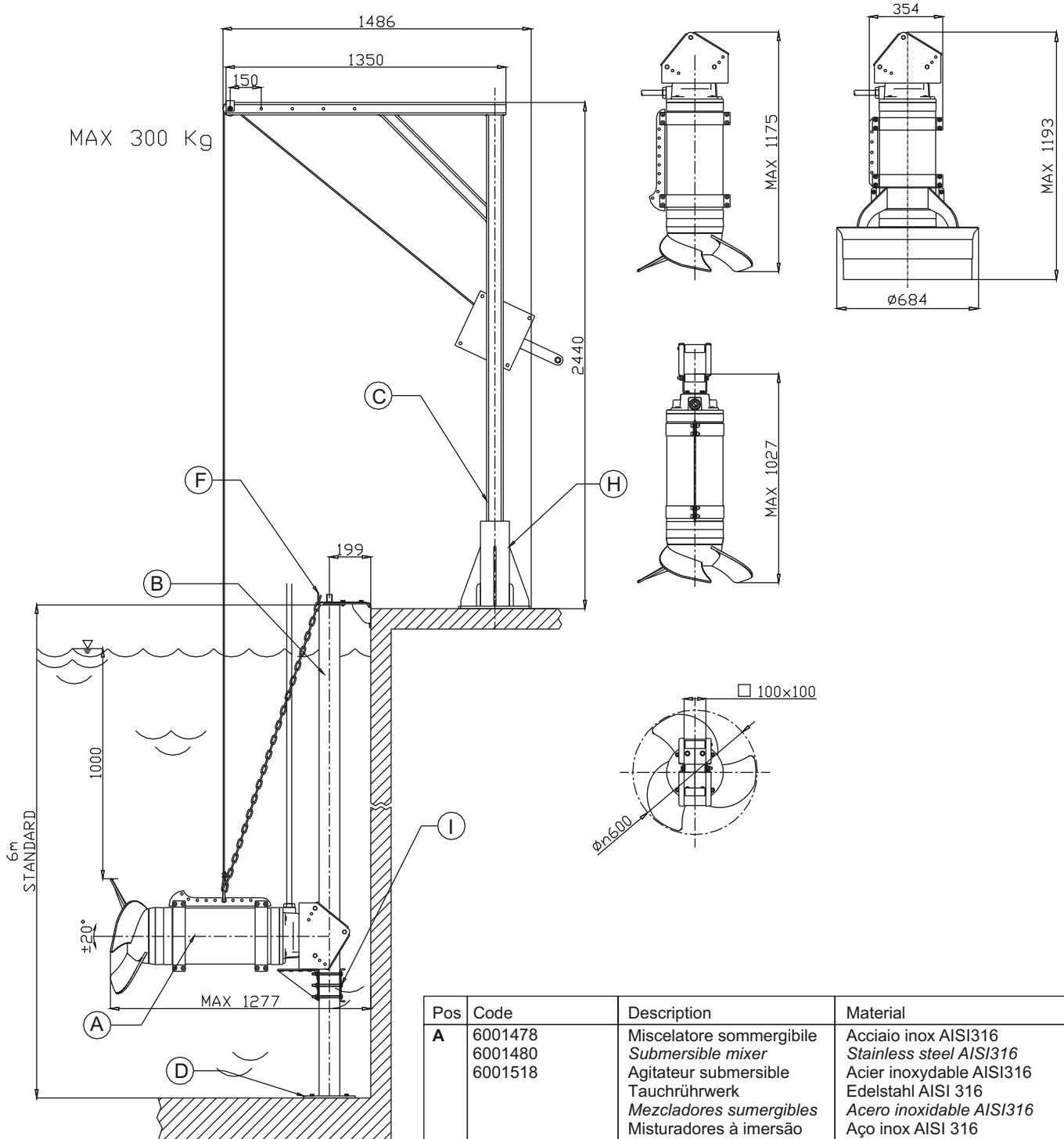


- 1) Welle aus Edelstahl AISI 316L.
- 2) Motor Asynchronmotor dreiphasig 12-polig, Isolationsklasse H(180°C).
- 3) Obere Dichtung: Gleitringdichtung Kohle/Keramik.
- 4) Untere Dichtung: Gleitringdichtung Siliziumkarbid / Siliziumkarbid / Viton.
- 5) Motorgehäuse: Edelstahl AISI316
- 6) Propeller: Edelstahl AISI316



- 1) Eixos realizados em aço inoxidável AISI 316L.
- 2) Motor assíncrono trifásico com 12 polos, classe de isolamento H(180°C).
- 3) Contenção superior: mecânica, grafite/cerâmica.
- 4) Contenção inferior: mecânica, carboneto de silício / carboneto de silício / viton.
- 5) Fusões: Aço inox AISI316
- 6) Hélice: Aço inox AISI316

Dimensioni - Dimensions - Dimensions - Abmessungen - Dimensiones - Dimensões









▽ LIVELLO MINIMO DI SOMMERGIBILITÀ
 MINIMUM SUBMERSIBLE LEVEL
 NIVEAU MINIMUM D'IMMERSION
 MINDESTWASSERSTAND
 NIVEL SUMERGIBLE MÍNIMO
 NÍVEL MÍNIMO DE SUBMERGIBILIDADE

Pos	Code	Description	Material
A	6001478 6001480 6001518	Miscelatore sommersibile Submersible mixer Agitateur submersible Tauchrührwerk Mezcladores sumergibles Misturadores à imersão	Acciaio inox AISI316 Stainless steel AISI316 Acier inoxydable AISI316 Edelstahl AISI 316 Acero inoxidable AISI316 Aço inox AISI 316
B D F I	70.PG100L6...	Palo guida Guide rail Barre guidage Führungrohr Carril de guía Carril de guía	Acciaio zincato - AISI304/316 Galvanized Steel - AISI304/316 Acier galvanisé - AISI304/316
C H	70.TSP300...	Traliccio di soll. Lifting system Syst. de soul. Hebevorrichtung Sist elevación Sist. levantando	Stahl verzinkt - AISI304/316 Acero galvanizado - AISI304/316 Aço galvanizado - AISI304/316

XM60c Ø 600 mm

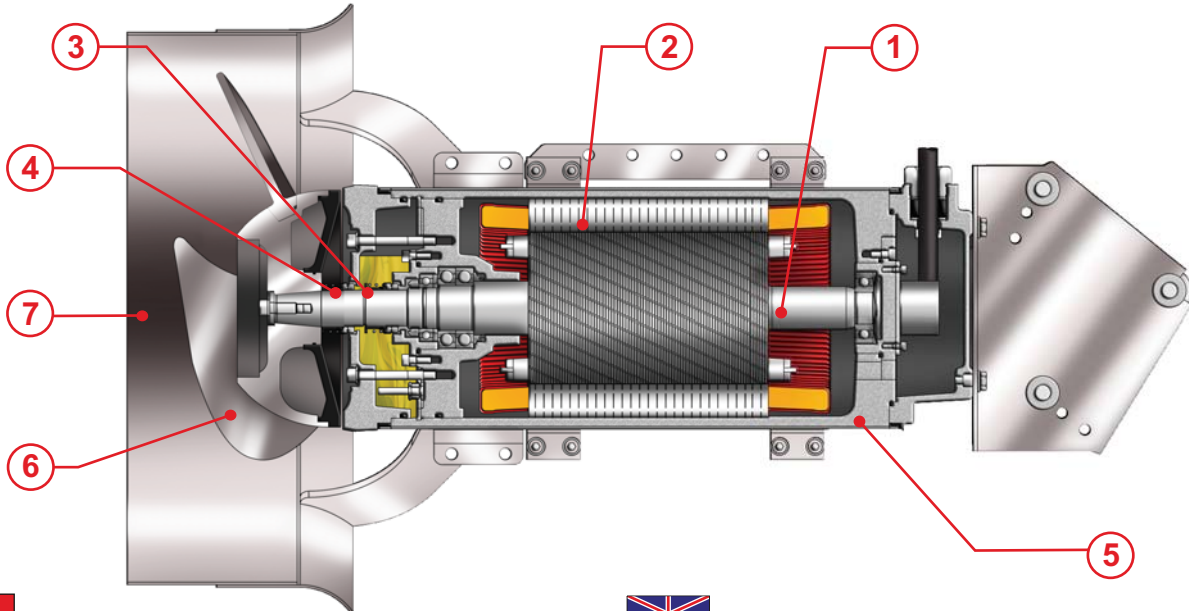


-  **Miscelatori sommergibili**
-  **Agitateurs submersibles**
-  **Agitador sumergible**

-  **Submersible mixers**
-  **Tauchrührwerke**
-  **Misturadores submergíveis**

Code	Type	Absorbed power P1 kW	Propeller diameter mm	Thrust N	Weight Kg	Motor Rated		
						RPM	Power kW	Current A
Con anello convogliatore - With jet ring - Concentrateur de flux Mit Strömungsring - Anillo de chorro - Com condutor								
6003408	XM60B1016R3-6C1LA5	9,8	600	2275	280	549	12	26,5

Materiali - Materials - Matériaux - Werkstoffe - Materiales - Materiais



- 1) Alberi realizzati in acciaio inossidabile AISI 316L.
- 2) Motore asincrono trifase 10 poli, classe d'isolamento H(180°C).
- 3) Tenuta superiore: ceramica/grafite.
- 4) Tenuta inferiore: carburo di Silicio/carburo di silicio/viton.
- 5) Fusioni: Acciaio inox AISI316
- 6) Elica: Acciaio inossidabile AISI 316
- 7) Anello convogliatore in acciaio inossidabile AISI 316.



- 1) Les arbres sont réalisés en acier inoxydable AISI 316L.
- 2) Moteur asynchrone triphasé 10 pôles, classe d'isolation H(180°C).
- 3) Garniture supérieure : mécanique, céramique/carbone.
- 4) Garniture inférieure: mécanique, carbure de silicium/carbure de silicium/viton.
- 5) Moulures: Acier inoxydable AISI316
- 6) Hélice: Acier inoxydable AISI316
- 7) Concentrateur de flux en acier inoxydable AISI 316



- 1) Ejes realizados en acero inoxidable AISI 316L.
- 2) Motor asincrónico trifásico 10 polos, aislamiento H(180°C).
- 3) Sellado/precintado superior: grafito de cerámica.
- 4) Sellado/precintado inferior: carburo y silicio/carburo y silicio/viton.
- 5) Aleaciones: Acero inoxidable AISI 316
- 6) Hélice: Acero inoxidable AISI 316
- 7) Anillo de chorro en inoxidable AISI 316



- 1) Shafts realized in stainless steel AISI 316L.
- 2) Motor asynchronous threephase 10 poles, insulation class H(180°C).
- 3) Upper seal: ceramic/graphite.
- 4) Lower seal: silicon carbide/silicon carbide/viton.
- 5) Housing: Stainless steel AISI316
- 6) Propeller: Stainless steel AISI316
- 7) With jet ring in stainless steel AISI 316

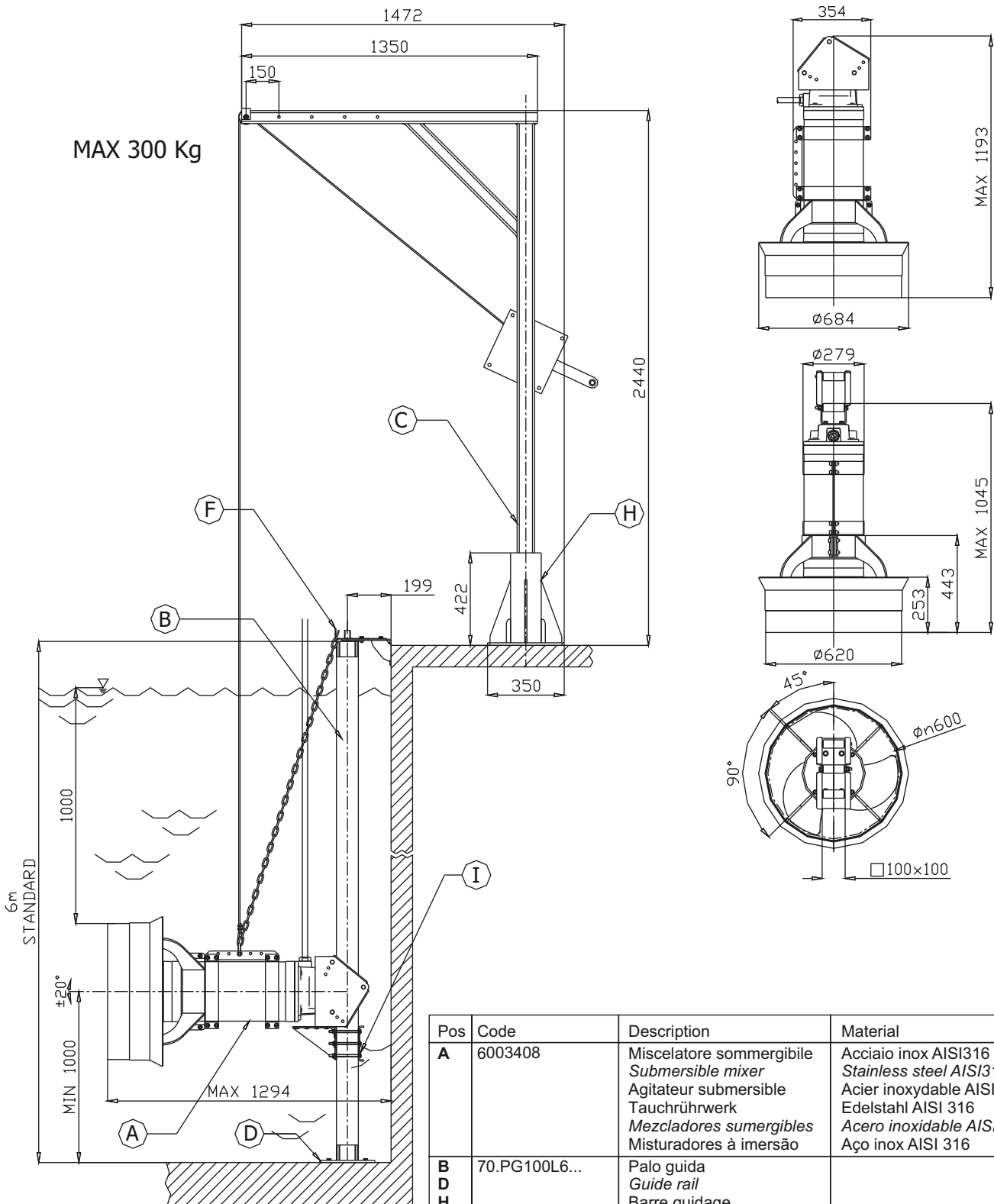


- 1) Welle aus Edelstahl AISI 316L.
- 2) Motor Asynchronmotor dreiphasig 10-polig, Isolationsklasse H(180°C).
- 3) Obere Dichtung: Gleitringdichtung Kohle/Keramik.
- 4) Untere Dichtung: Gleitringdichtung Siliziumkarbid / Siliziumkarbid / Viton.
- 5) Motorgehäuse: Edelstahl AISI316
- 6) Propeller: Edelstahl AISI316
- 7) Mit Strömungsring aus Edelstahl AISI 316



- 1) Eixos realizados em aço inoxidável AISI 316L.
- 2) Motor assíncrono trifásico com 10 polos, classe de isolamento H(180°C).
- 3) Contenção superior: mecânica, grafite/cerâmica.
- 4) Contenção inferior: mecânica, carboneto de silício / carboneto de silício / viton.
- 5) Fusões: Aço inox AISI316
- 6) Hélice: Aço inox AISI316
- 7) Com condutor em aço inoxidável AISI 316

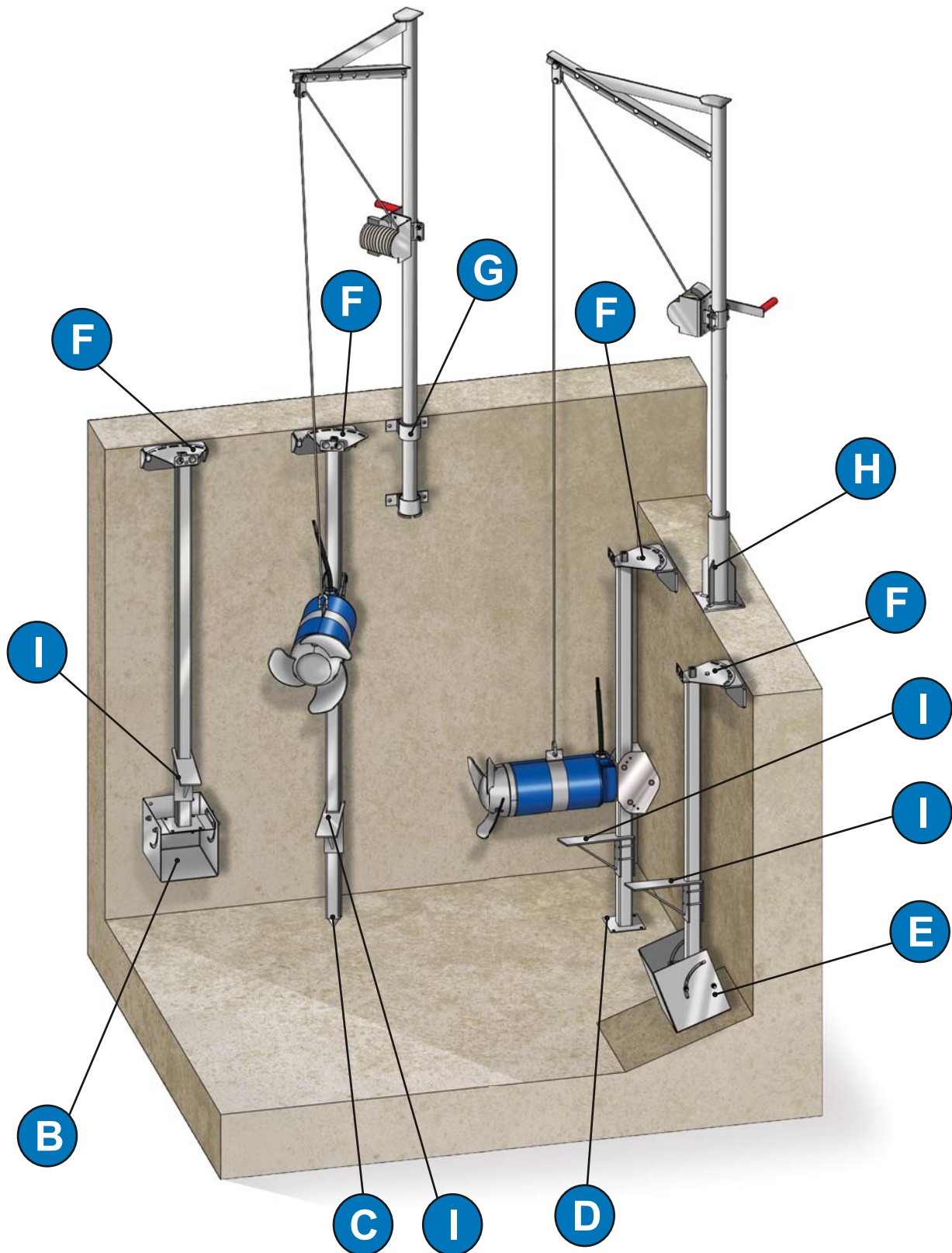
Dimensioni - Dimensions - Dimensions - Abmessungen - Dimensiones - Dimensões



▽ LIVELLO MINIMO DI SOMMERGIBILITÀ
 MINIMUM SUBMERSIBLE LEVEL
 NIVEAU MINIMUM D'IMMERSION
 MINDESTWASSERSTAND
 NIVEL SUMERGIBLE MÍNIMO
 NÍVEL MÍNIMO DE SUBMERGIBILIDADE

Pos	Code	Description	Material
A	6003408	Miscelatore sommersibile Submersible mixer Agitateur submersible Tauchrührwerk Mezcladores sumergibles Misturadores à imersão	Acciaio inox AISI316 Stainless steel AISI316 Acier inoxydable AISI316 Edelstahl AISI 316 Acero inoxidable AISI316 Aço inox AISI 316
B D H I	70.PG100L6...	Palo guida Guide rail Barre guidage Führungsrohr Carril de guía Carril de guía	Acciaio zincato - AISI304/316 Galvanized Steel - AISI304/316 Acier galvanisé - AISI304/316
C H	70.TSP300...	Traliccio di soll. Lifting system Syst. de soul. Hebevorrichtung Sist elevación Sist. levantando	Stahl verzinkt - AISI304/316 Acero galvanizado - AISI304/316 Aço galvanized - AISI304/316

COMPONENTI PER L'INSTALLAZIONE MISCELATORI
MIXERS INSTALLATION COMPONENTS
CONSOLES PIECES DE MONTAGE
MIXER EINBAUTEILE
MEZCLADORES PIEZAS DE MONTAJE
COMPONENTES DE MISTURADORES DE INSTALAÇÃO



Descrizione - Description - Description
Beschreibung - Descripción - Descrição

Componente - Component - Composant - Bauelemente - Componente - Componente

G



BSM150-AZ

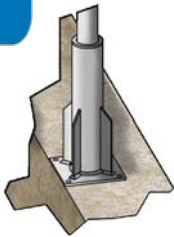
BSM150-304

BSM300-AZ

BSM300-304

- Installazione a parete. E' possibile estrarre il sistema di sollevamento dalla sua postazione.
- Wall mounted installation. The system can be removed from its location.
- Être fixée au mur d'installation. Le système peut être retiré de son emplacement.
- Wand-Installation. Das System kann von seinem Standort entfernt werden.
- Montado en la pared de la instalación. El sistema puede ser removido de su ubicación.
- Montado na parede da instalação. O sistema pode ser removido da sua localização.

H



BSP150-AZ

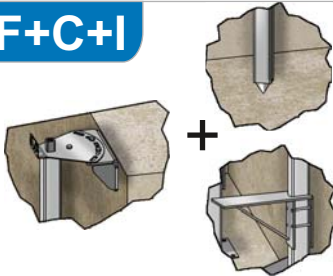
BSP150-304

BSP300-AZ

BSP300-304

- Installazione a bordo vasca. Il sistema di sollevamento può essere estratto dalla base di appoggio a pavimento.
- Tank edge installation. The lifting system can be extracted from its anchored support.
- Tank bord d'installation. Le système de levage peut être extraite de son support ancré.
- Tank Rand Installation. Die Aufhebung kann aus seiner Verankerung Unterstützung gewonnen werden.
- Instalación borde del tanque. El sistema de elevación se pueden extraer de su apoyo anclado.
- Tanque de instalação de ponta. O sistema de elevação pode ser extraído de seu apoio ancoradas.

F+C+I



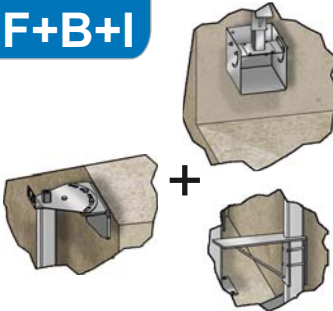
SOPG100-OPA
SOPG60-OPA

SOPG100-OP304
SOPG60-OP304

SOPG100-OP316
SOPG60-OP316

- Per vasche che non possono essere vuotate. Alla base del tubo guida è inserito un perno.
- For tanks that cannot be emptied, a support pin is inserted into the base of the guide rail.
- Pour les citernes qui ne peuvent pas être vidés, une épingle de soutien est inséré dans la base du rail de guidage.
- Für Tanks, die nicht entleert werden, ein Support-PIN ist in der Basis der Führungsschiene eingefügt.
- Para las cisternas que no pueden ser vaciados, un alfiler de apoyo se inserta en la base del rail guía.
- Para as cisternas que não pode ser esvaziado, um pino de sustentação está inserido na base do trilho-guia.

F+B+I



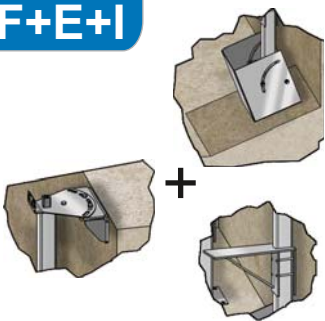
SOPG100-OMAZ
SOPG60-OMAZ

SOPG100-OM304
SOPG60-OM304

SOPG100-OM316
SOPG60-OM316

- Per vasche aventi altezza superiore a 6 metri nei casi in cui non sia possibile il fissaggio a pavimento.
- For tanks having a depth exceeding 6 metres, where it is not possible to secure the base to the tank floor.
- Pour les citernes ayant une profondeur supérieure à 6 mètres, où il n'est pas possible de sécuriser la base vers le plancher du réservoir.
- Für Tanks mit einer Tiefe von mehr als 6 Meter, wo es nicht möglich, die Basis, um den Tank Boden zu sichern.
- Para las cisternas con una profundidad inferior a 6 metros, donde no es posible para asegurar la base para el piso del tanque
- Para tanques, com uma profundidade superior a 6 metros, onde não é possível garantir a base para o piso do tanque..

F+E+I



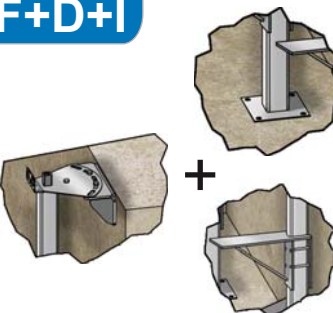
SOPG100-OMAZ
SOPG60-OMAZ

SOPG100-OM304
SOPG60-OM304

SOPG100-OM316
SOPG60-OM316

- Per tutte le vasche dove è possibile il fissaggio a pavimento e il fondo si presenta inclinato.
- Standard fitting used where it is possible to locate the guide rail support in the sloping floor of the tank.
- Raccord standard utilisé où il est possible de localiser l'appui rail de guidage dans le sol en pente de la citerne.
- Standardverrohrung dort eingesetzt, wo es möglich ist, die Führungsschiene Unterstützung in den schrägen Boden des Tanks zu finden.
- Acoplamiento estándar utilizado en los que es posible localizar el apoyo riel de guía en el suelo en pendiente de la cisterna.
- Acoplamiento estándar utilizado en los que es posible localizar el apoyo riel de guía en el suelo en pendiente de la cisterna.

F+D+I



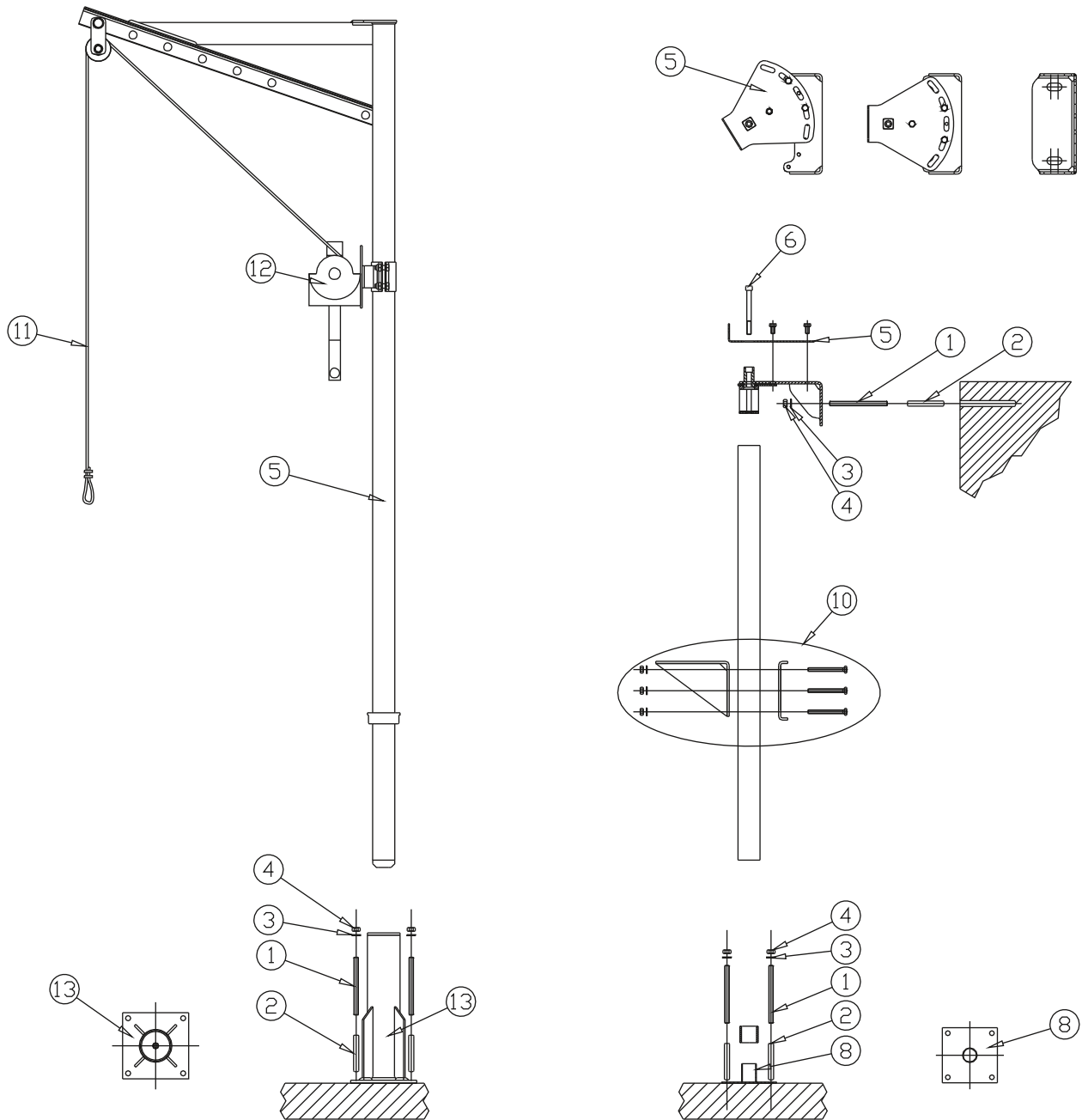
SOPG100-OFAZ
SOPG60-OFAZ

SOPG100-OF304
SOPG60-OF304

SOPG100-OF316
SOPG60-OF316

- Per tutte le vasche dove è possibile il fissaggio a pavimento.
- Standard fitting used where it is possible to locate the guide rail support in the flat floor of the tank.
- Standard raccord utilisé où il est possible de localiser l'appui rail de guidage dans le plancher plat de la citerne.
- Standardverrohrung dort eingesetzt, wo es möglich ist, die Führungsschiene Unterstützung in der flachen Boden des Tanks zu finden.
- Acoplamiento estándar utilizado en los que es posible localizar el apoyo riel de guía en el suelo plano de la cisterna.
- Acoplamiento estándar utilizado en los que es posible localizar el apoyo riel de guía en el suelo plano de la cisterna.

Traliccio di sollevamento (TSP) e palo guida (PG) – Lifting system and guide rail
 Système de levage et rail de guide – Anhebendes system und führerschiene
 Sistema de elevación y carril de guía – Sistema levantando e carril de guía.



Pos.	Descrizione / Description / Description / Beschreibung / Descripción / Descrição
1-2	Ancoraggi chimici / Chemical anchors / Ancrages chimique / Chemische Anker / Ancladero químicas / Ancoragem químicas
3	Rosetta / Washer / Rondelle / Unterlegscheibe / Arandela / Lamela
4	Dado / Nut / Écrou / Schraubenmutter / Turca / Porca
5	Sistema orientamento / Orientation system / Système d'orientation / Lagebestimmung System / Sistema orientación / Sistema orientação
6	Vite / Screw / Vis / Schraube / Tornillo / Parafuso
8	Piastra di fondo / Bottom plate / Plaque / Bodenplatte / Placa de fondo / Placa inferior
10	Staffa finecorsa / Knock-off stirrup / Etrier débrayage / Abschaltvorrichtung / Soporte / Suporte
11	Fune / Rope / Corde / Seil / Cuerda / Corda (AISI316)
12	Argano / Winch / Treuil / Winde / Cabrestante / Guincho
13	Base appoggio / Box column / Embase / Köcher / Base / Base

N

Elettropompe sommergibili di ricircolo
Submersible electric pumps for recirculation
Electropompes submersibles de circulation
Tauchpumpen zur Zirkulation
Bombas sumergibles de recirculación
Bombas eléctricas submergíveis de recirculo



IMPIEGHI

Elettropompe sommergibili di ricircolo, con motore elettrico multipolare, elica autopulente a 3 pale con profilo idraulico ottimizzato ad altissimo rendimento, interamente fusa in acciaio inox AISI 316. Elevata affidabilità di funzionamento per servizio continuo. Semplicità d'installazione grazie al sistema d'accoppiamento rapido automatico. I miscelatori/pompa vengono tipicamente impiegati per il ricircolo dei fanghi attivi negli impianti di depurazione, o comunque nel pompaggio di grandi volumi di liquido a basse prevalenze, per gli eccellenti rendimenti idraulici che garantiscono.

APPLICATIONS

Electropompes submersibles de circulation, équipés, de moteur multi pôles, avec hélice à 3 pales au profil hydraulique optimisé et à haut rendement, entièrement en acier inoxydable de fusion AISI316. Conçus pour un service continu de grande fiabilité, facile d'installation et de maintenance grâce aux système d'accouplement automatique. Les électropompes et agitateurs sont spécialement adaptés aux dispositifs de traitement et de la recirculation des effluents difficiles. L'excellent rendement permet le transfert de gros débits à de faibles hauteurs.

UTILIZACION

Bombas de pared o recirculación, con motor eléctrico de varios polos, hélice auto limpiante de 3 palas de diseño hidráulico optimizado de altísimo rendimiento, totalmente fundido en inox AISI 316. Elevada fiabilidad de funcionamiento para un servicio continuo tipo S3. Facilidad de instalación gracias al sistema automático de acoplamiento rápido. La bomba de pared es tradicionalmente empleada en el proceso de recirculación de fangos activos en depuradoras, o en la impulsión de grandes caudales a baja altura, por su excelente rendimiento hidráulico que garantiza.

APPLICATION

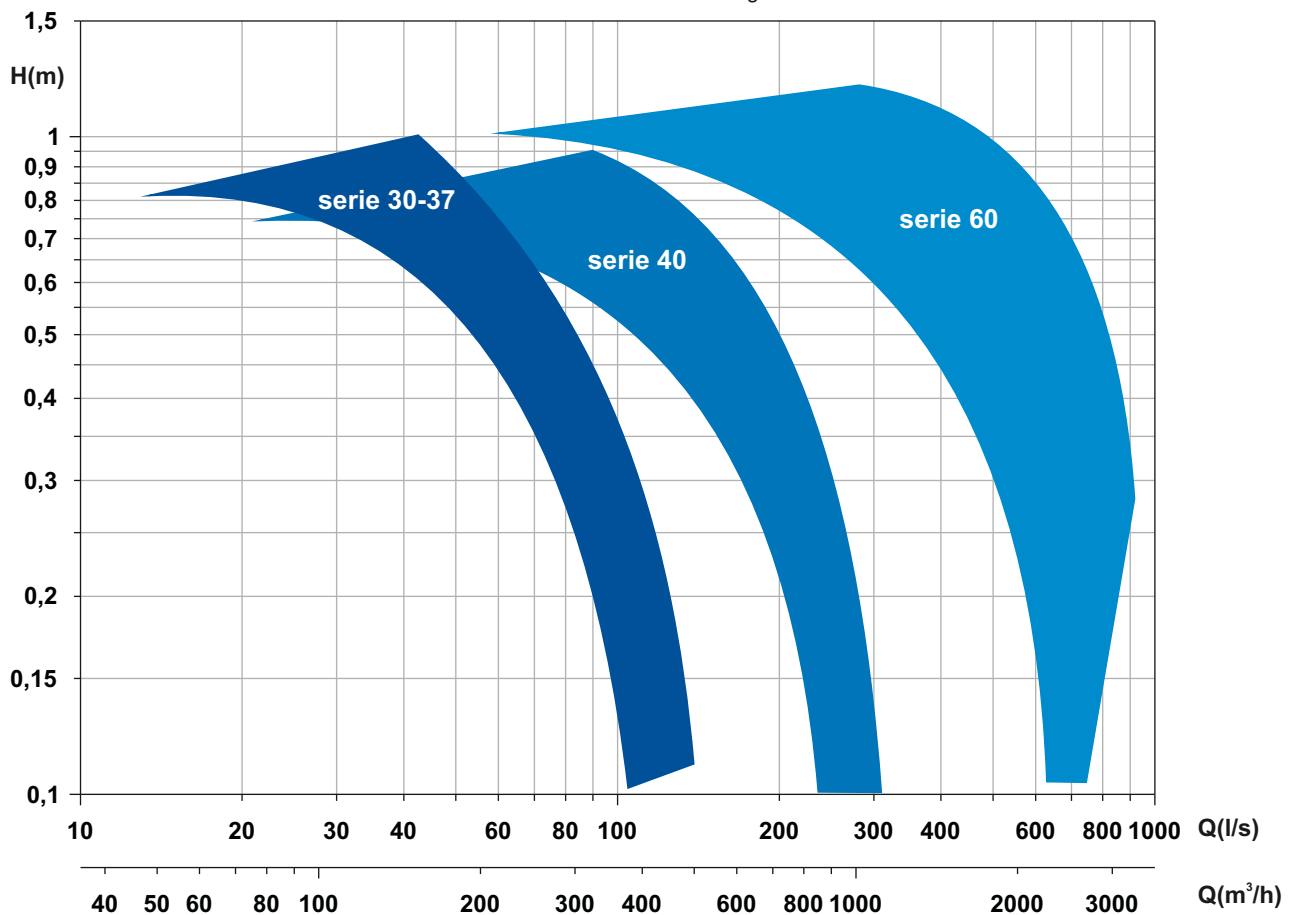
Submersible recirculation pumps with multi polar electric motor. 3 blade self cleaning propeller cast in AISI 316 stainless steel. Propeller hydraulic profile optimized for high efficiency. Designed for continuous duty and high reliability. Simple installation due to automatic coupling. These mixers/pumps are typically used in treatment plants for active sludge recirculation. Their excellent hydraulic efficiency enables them to transfer large volumes at low Head.

EINSATZGEBIETE

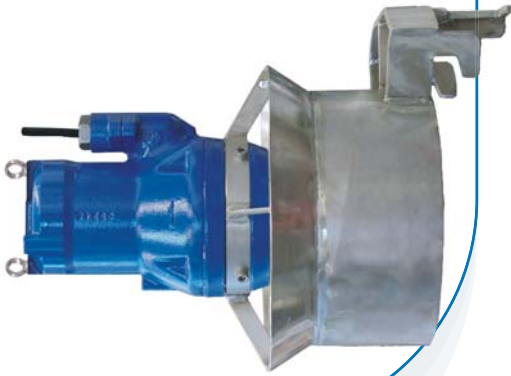
Rührwerke / Tauchpumpen mit Asynchronmotoren als dreiphasige Käfigläufer, 4- bis 12-polig. 3-Schaufel-Propeller mit Selbstreinigungseffekt, aus Edelstahl AISI 316. Optimiertes hydraulisches Propeller-Profil für hohen Wirkungsgrad. Konstruiert für kontinuierlichen Betrieb und hohe Zuverlässigkeit. Einfache Installation mittels Automatik-Kupplung. Diese Rührwerke / Tauchpumpen werden insbesondere zur Schlammumwälzung in Kläranlagen eingesetzt. Ihr exzellenter Wirkungsgrad ermöglicht es, damit große Mengen umzuwälzen beziehungsweise bei niedriger Höhe zu fördern

USOS

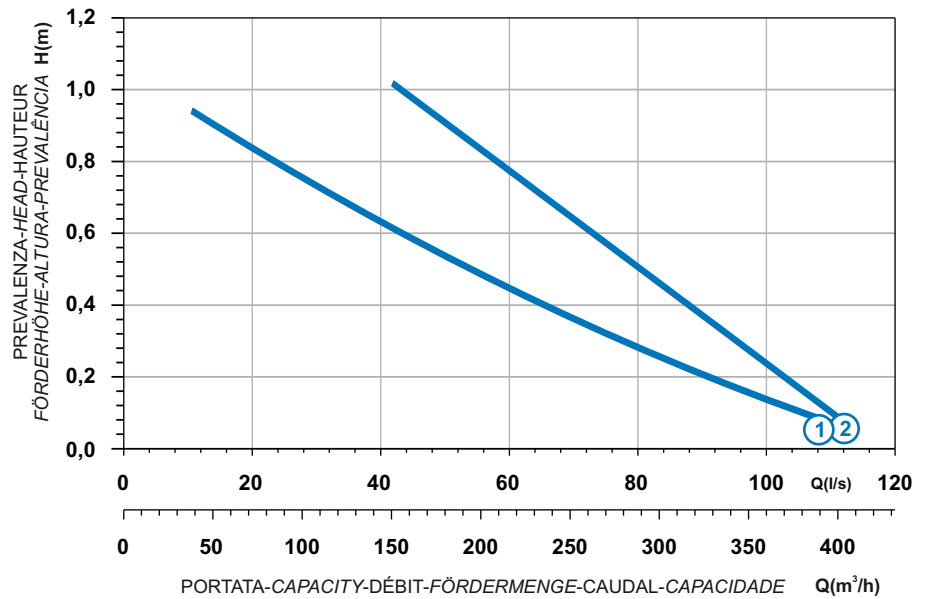
O agitadores/bombas submersível com motor eléctrico multi polar, equipado com hélice de auto-limpeza de três pás em aço inoxidável AISI 316. O perfil hidráulico da hélice é aperfeiçoado para eficiência elevada. É projetado para trabalho contínuo e é de alta confiabilidade. Fácil instalação devido ao acoplamento automático. Estes misturadores/bombas são usados normalmente em estações de tratamento de águas residuais para a recirculação ativa de lamas. Têm uma eficiência hidráulica excelente que permite transferir grandes volumes de água a alturas manométricas baixas.



serie 30

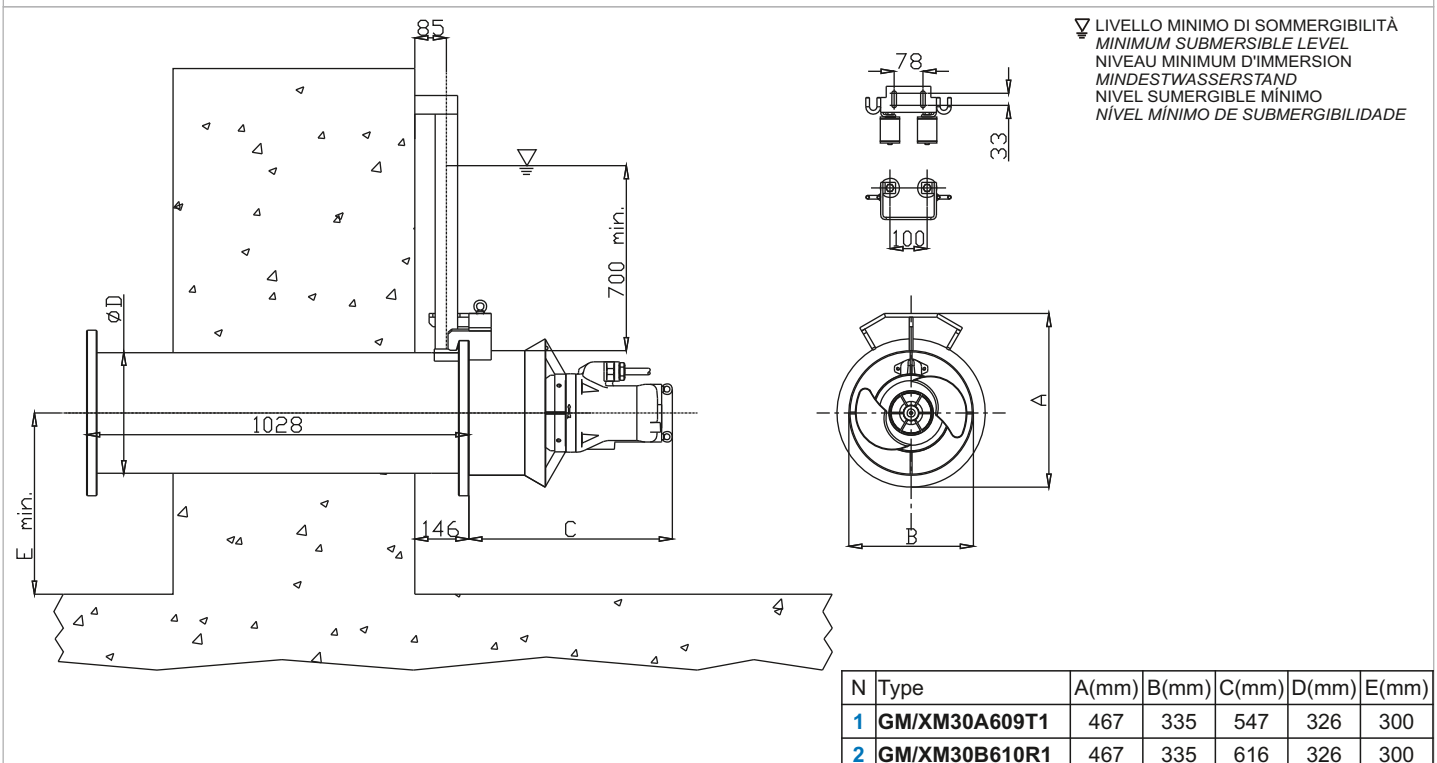


Curva caratteristica - Performance curve - Courbe caractéristique
Kennlinie - Curva característica - Curva característica

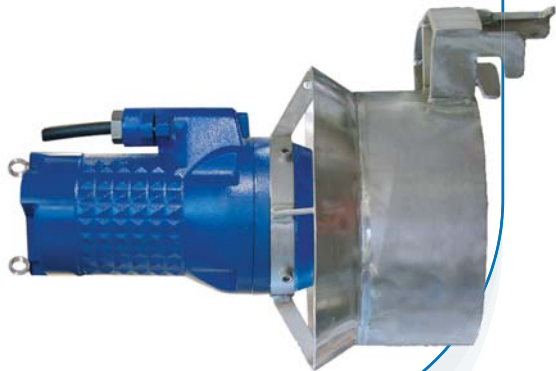


Nr	Code	Type	Motor type	Power supply	Rotation speed r.p.m.	P2 kW	Max. I A	Discharge	Weight Kg
Ghisa - Cast Iron - Fonte - Grauguss - Hierro fundido - Ferro fundido EN-GJL-250									
1	9004874	GM30A609T1-4N2KA0	M609T-2,7-400/50NN-IE3	3ph 400V-50Hz	931	2,7	5,8	DN 300	60
2	9008212	GM30B610R1-4N2KA2	M610T-4-400/50YY-IE3	3ph 400/690V-50Hz	931	4	7,8	DN 300	62
Acciaio inossidabile - Stainless steel - Acier inoxydable - Edelstahl - Acero inoxidable - Aço inoxidável AISI 316									
1	9006473	XM30A609T1-6N2LA4	M609T-2,7-400/50NN-IE3	3ph 400V-50Hz	931	2,7	5,8	DN 300	66
2	9005891	XM30B610R1-6N2LA5	M610T-4-400/50YY-IE3	3ph 400/690V-50Hz	931	4	7,8	DN 300	70

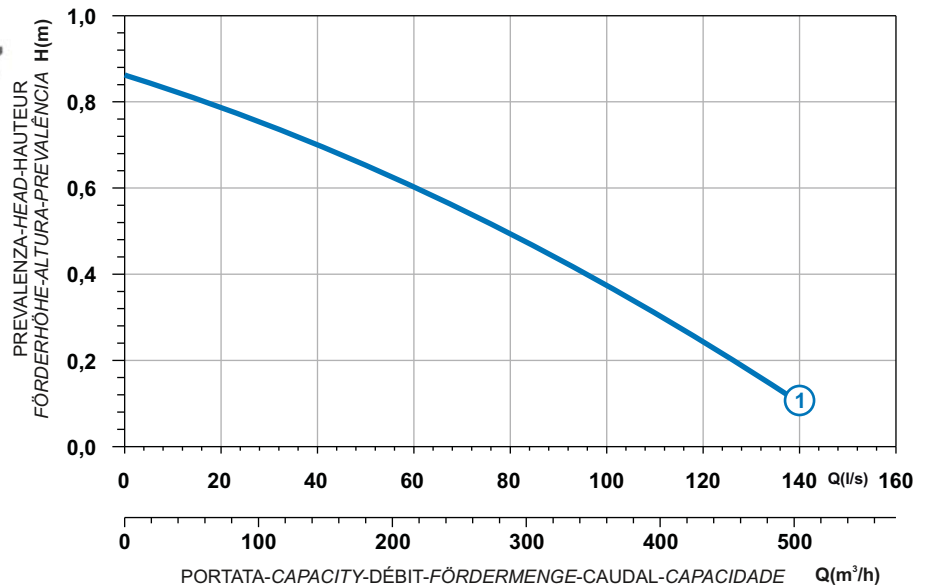
Dimensioni - Dimensions - Dimensions - Abmessungen - Dimensiones - Dimensões (mm)



serie 37



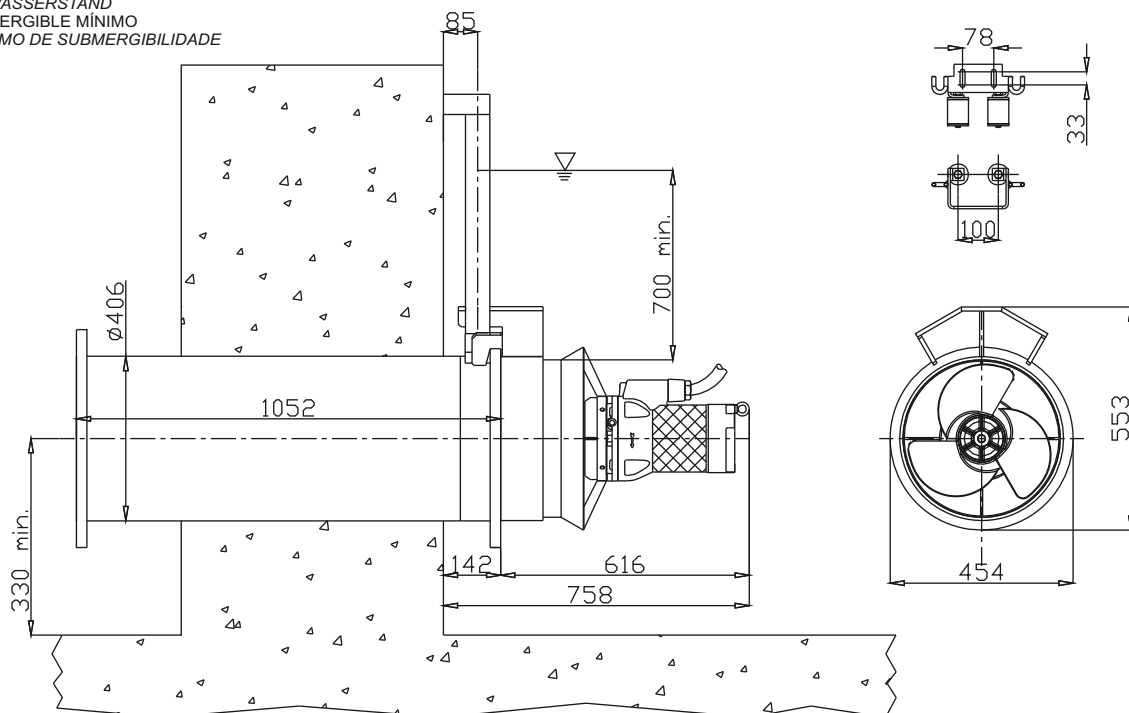
Curva caratteristica - Performance curve - Courbe caractéristique
Kennlinie - Curva característica - Curva característica



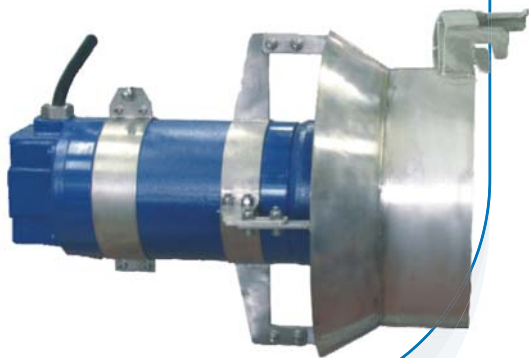
Nr	Code	Type	Motor type	Power supply	Rotation speed r.p.m.	P2 kW	Max. I A	Discharge	Weight Kg
Ghisa - Cast Iron - Fonte - Grauguss - Hierro fundido - Ferro fundido EN-GJL-250									
1	9006474	GM37B810R1-4N2KA2	M810T-2-400/50YY-IE	3ph 400/690V-50Hz	696	2	5,1	DN 370	65
Acciaio inossidabile - Stainless steel - Acier inoxydable - Edelstahl - Acero inoxidable - Aço inoxidável AISI 316									
1	9006475	XM37B810R1-6N2LA5	M810T-2-400/50YY-IE	3ph 400/690V-50Hz	696	2	5,1	DN 370	74

Dimensioni - Dimensions - Dimensions - Abmessungen - Dimensiones - Dimensões (mm)

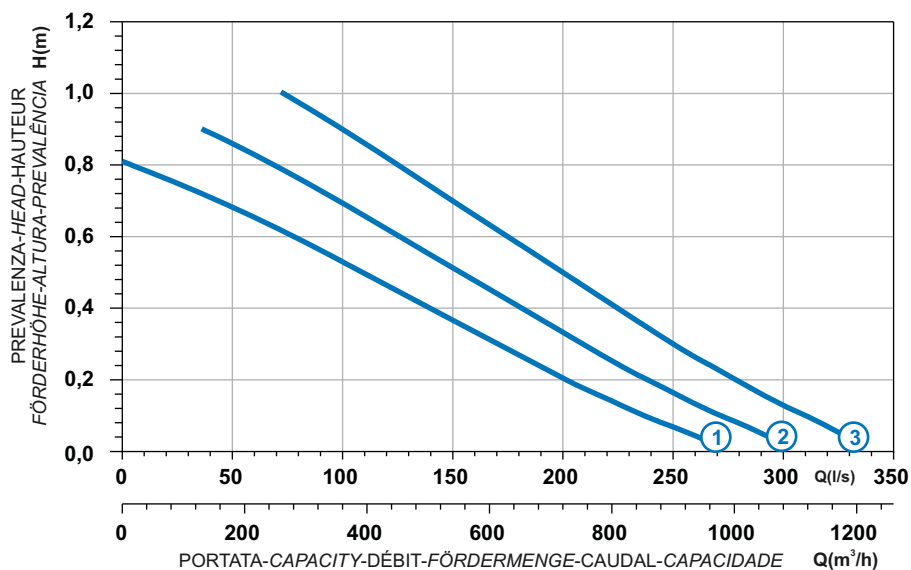
▽ LIVELLO MINIMO DI SOMMERSIBILITÀ
MINIMUM SUBMERSIBLE LEVEL
NIVEAU MINIMUM D'IMMERSION
MINDESTWASSERSTAND
NIVEL SUMERGIBLE MÍNIMO
NÍVEL MÍNIMO DE SUBMERSIBILIDADE



serie 40



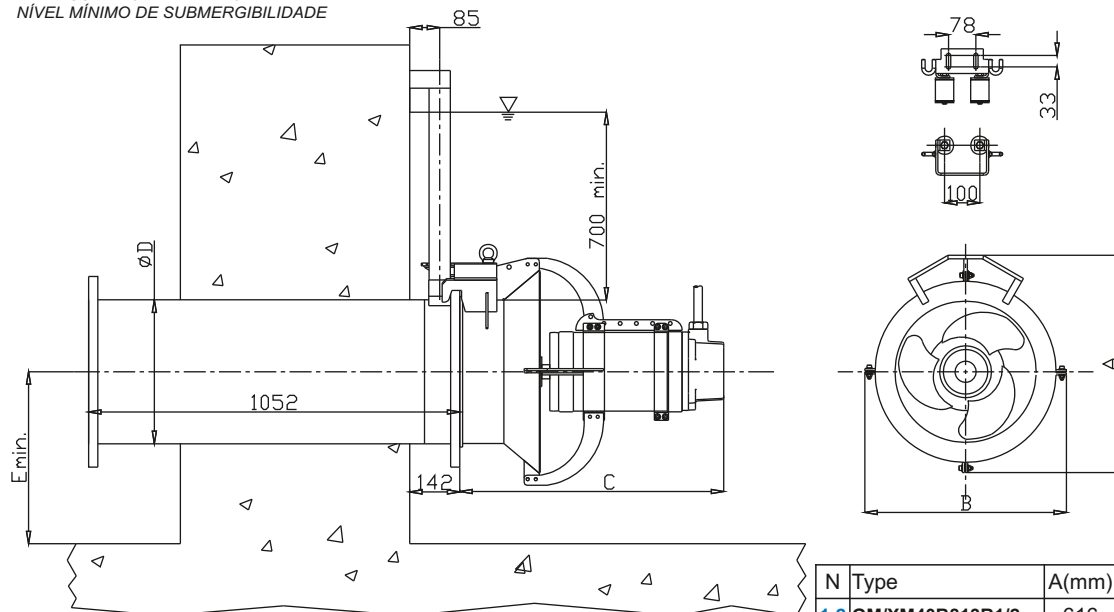
Curva caratteristica - Performance curve - Courbe caractéristique
Kennlinie - Curva característica - Curva característica



Nr	Code	Type	Motor type	Power supply	Rotation speed r.p.m.	P2 kW	Max. I A	Discharge	Weight Kg
Ghisa - Cast Iron - Fonte - Grauguss - Hierro fundido - Ferro fundido EN-GJL-250									
1	9006476	GM40B813R1-4N2KA2	M813T-5,2-400/50YY-IE	3ph 400/690V-50Hz	706	5,2	12,1	DN 400	135
2	9006477	GM40B813R2-4N2KA2	M813T-5,2-400/50YY-IE	3ph 400/690V-50Hz	706	5,2	12,1	DN 400	135
3	9002264	GM40B813R3-4N2KA2	M813T-8-400/50YY-IE	3ph 400/690V-50Hz	715	8	17,1	DN 400	130
Acciaio inossidabile - Stainless steel - Acier inoxydable - Edelstahl - Acero inoxidable - Aço inoxidável AISI 316									
1	9001468	XM40B813R1-6N2LA5	M813T-4,5-400/50YY-IE	3ph 400/690V-50Hz	701	4,5	10,9	DN 400	135
2	9009596	XM40B813R2-6N2LA5	M813T-4,5-400/50YY-IE	3ph 400/690V-50Hz	701	4,5	10,9	DN 400	135
3	9001477	XM40B813R3-6N2LA5	M813T-8-400/50YY-IE	3ph 400/690V-50Hz	715	8	17,1	DN 400	135

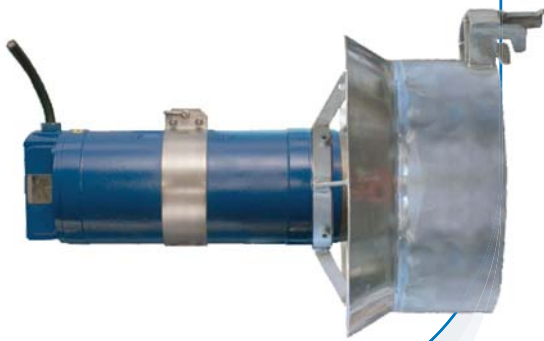
Dimensioni - Dimensions - Dimensions - Abmessungen - Dimensiones - Dimensões (mm)

▽ LIVELLO MINIMO DI SOMMERSIBILITÀ
MINIMUM SUBMERSIBLE LEVEL
NIVEAU MINIMUM D'IMMERSION
MINDESTWASSERSTAND
NIVEL SUMERGIBLE MÍNIMO
NÍVEL MÍNIMO DE SUBMERSIBILIDADE

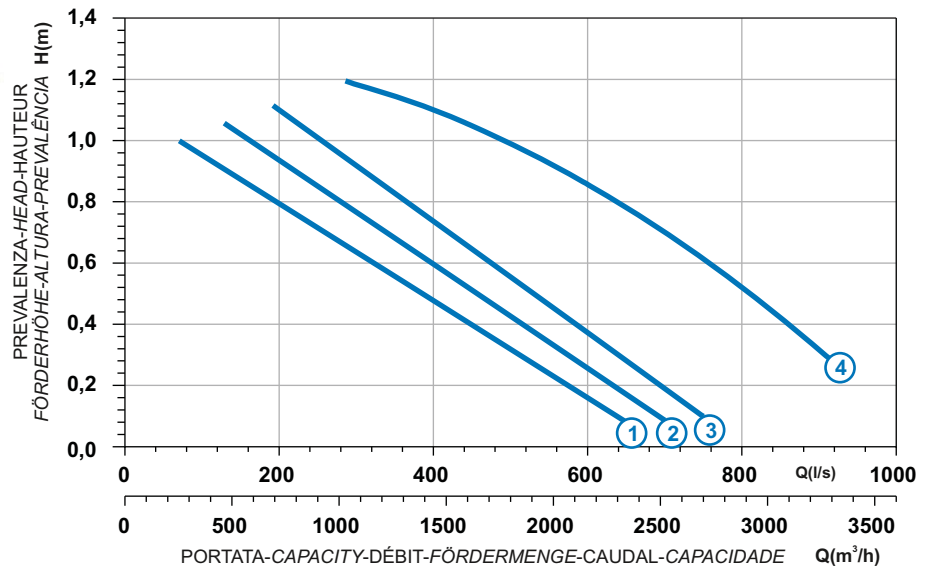


N	Type	A(mm)	B(mm)	C(mm)	D(mm)	E(mm)
1-2	GM/XM40B813R1/2	616	571	748	406	330
3	GM/XM40B813R3	616	571	841	406	330

serie 60



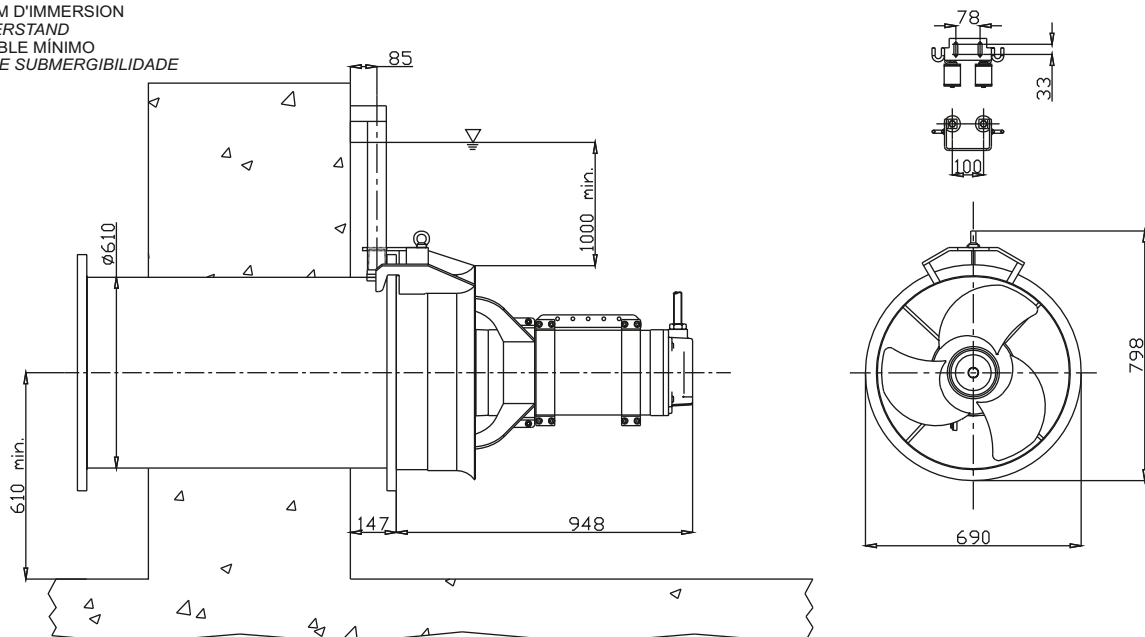
Curva caratteristica - Performance curve - Courbe caractéristique
Kennlinie - Curva característica - Curva característica




Nr	Code	Type	Motor type	Power supply	Rotation speed r.p.m.	P2 kW	Max. I A	Discharge	Weight Kg
Ghisa - Cast Iron - Fonte - Grauguss - Hierro fundido - Ferro fundido EN-GJL-250									
1	9006146	GM60B1216R1-4N2KA2	M1216T-12-400/50YY-IE	3ph 400/690V-50Hz	475	12	28,4	DN 600	260
2	9006148	GM60B1216R2-4N2KA2	M1216T-14-400/50YY-IE	3ph 400/690V-50Hz	475	14	33,1	DN 600	260
3	9006478	GM60B1216R3-4N2KA2	M1216T-16-400/50YY-IE	3ph 400/690V-50Hz	475	16	37,9	DN 600	260
4	9006558	GM60B1016R3-4N2KA2	M1016T-20-400/50YY-IE	3ph 400/690V-50Hz	568	20	48	DN 600	260
Acciaio inossidabile - Stainless steel - Acier inoxydable - Edelstahl - Acero inoxidable - Aço inoxidável AISI 316									
1	9001525	XM60B1216R1-6N2LA5	M1216T-12-400/50YY-IE	3ph 400/690V-50Hz	475	12	28,4	DN 600	275
2	9001524	XM60B1216R2-6N2LA5	M1216T-14-400/50YY-IE	3ph 400/690V-50Hz	475	14	33,1	DN 600	275
3	9001523	XM60B1216R3-6N2LA5	M1216T-16-400/50YY-IE	3ph 400/690V-50Hz	475	16	37,9	DN 600	275
4	9006479	XM60B1016R3-6N2LA5	M1016T-20-400/50YY-IE	3ph 400/690V-50Hz	568	20	48	DN 600	275


Dimensioni - Dimensions - Dimensions - Abmessungen - Dimensiones - Dimensões (mm)


▽ LIVELLO MINIMO DI SOMMERSIBILITÀ
MINIMUM SUBMERSIBLE LEVEL
NIVEAU MINIMUM D'IMMERSION
MINDESTWASSERSTAND
NIVEL SUMERGIBLE MÍNIMO
NÍVEL MÍNIMO DE SUBMERSIBILIDADE





Sonda rilevamento acqua in camera olio
Humidity probe in oil chamber
Sonde relevement eau en chambre à huile
Fühler gegen Wsser in der Ölkammer
Sonda detección agua en cámara de aceite
Sonda detecção água na câmara óleo

 Il miscelatore è equipaggiato di rivelatore incorporato d'infiltrazione acqua nella camera olio, il sensore rileva la presenza d'acqua nell'olio quando la percentuale supera il valore del 30%. La sonda in camera olio viene collegata al quadro elettrico tramite relè di rilevazione liquidi conduttivi (SAFETY BOX). Qualora il sensore venisse attivato, si raccomanda di cambiare l'olio. Se il sensore dovesse venir attivato nuovamente dopo poco tempo dal cambio dell'olio, si raccomanda di sostituire la tenuta meccanica. Su tutte le pompe viene effettuata prova di tenuta ermetica, con aria compressa ad 1,5 bar, per verificare che non ci siano perdite nella camera olio o nella carcassa motore.

 The mixer is equipped with a built-in device that detects water infiltration in the oil chamber. The sensor reveals the presence of water in the oil when it exceeds 30% in weight. If the sensor is activated the oil should be changed. The humidity probe is connected to control panel with a relay for conductive liquids (SAFETY BOX). In the event that the sensor is activated again after a short time since the oil was changed, we recommend a complete maintenance with the replacement of the mechanical seal. All pumps are air tightness tested to verify that there aren't leakage in the oil chamber or in the motor casing.


 Le agitateur est équipé de détecteur d'infiltration eau incorporé dans la chambre à huile, le senseur détecte la présence d'eau dans l'huile quand le pourcentage dépasse 30%. La sonde en chambre à huile est branchée au tableau électrique au moyen d'un relais de détection liquides conducteurs (SAFETY BOX). Dans le cas où le senseur s'active, il est recommandé de changer l'huile. Si le senseur devait s'activer à nouveau peu de temps après le changement d'huile, il est recommandé de changer le joint d'étanchéité mécanique. Toutes les pompes passent un test d'étanchéité hermétique, avec air comprimé à 1,5 bar, pour vérifier qu'il n'y ait pas de pertes dans la chambre à huile ou dans la carcasse moteur.

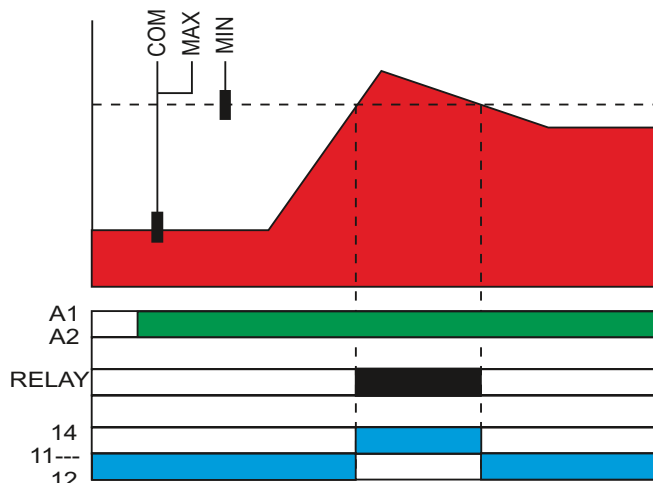
 Lo agitador está equipada con un detector incorporado de infiltraciones de agua en la cámara de aceite; el sensor detecta la presencia de agua en el aceite cuando el porcentaje supera el valor del 30%. La sonda en la cámara de aceite se conecta con el cuadro eléctrico mediante la utilización del relé de detección de líquidos conductivos (SAFETY BOX). En el caso que el sensor se activare, es aconsejable cambiar el aceite. En el caso que el sensor se activare nuevamente poco tiempo después de que se ha cambiado el aceite, es aconsejable sustituir el retén mecánico. En todas las bombas se realiza la prueba de hermeticidad, mediante la utilización de aire comprimido a 1,5 bares, para verificar que no se presenten pérdidas en la cámara de aceite o en la carcasa del motor.

 O misturador está equipada com um detector incorporado da infiltração de água na câmara óleo. O sensor indica a presença da água no óleo quando a percentagem supera o valor dos 30%. A sonda na câmara óleo está ligada ao quadro eléctrico através do relé de detecção líquidos condutivos (SAFETY BOX). Se o sensor for activado, recomenda-se de mudar o óleo. Se o sensor for activado novamente depois de pouco tempo da mudança do óleo, recomenda-se de substituir a retenção mecânica. Todas as bombas são sujeitas à prova da contenção hermética, com ar comprimido a 1,5 bar, para verificar que não haja perdas na câmara óleo ou na carcaça do motor.

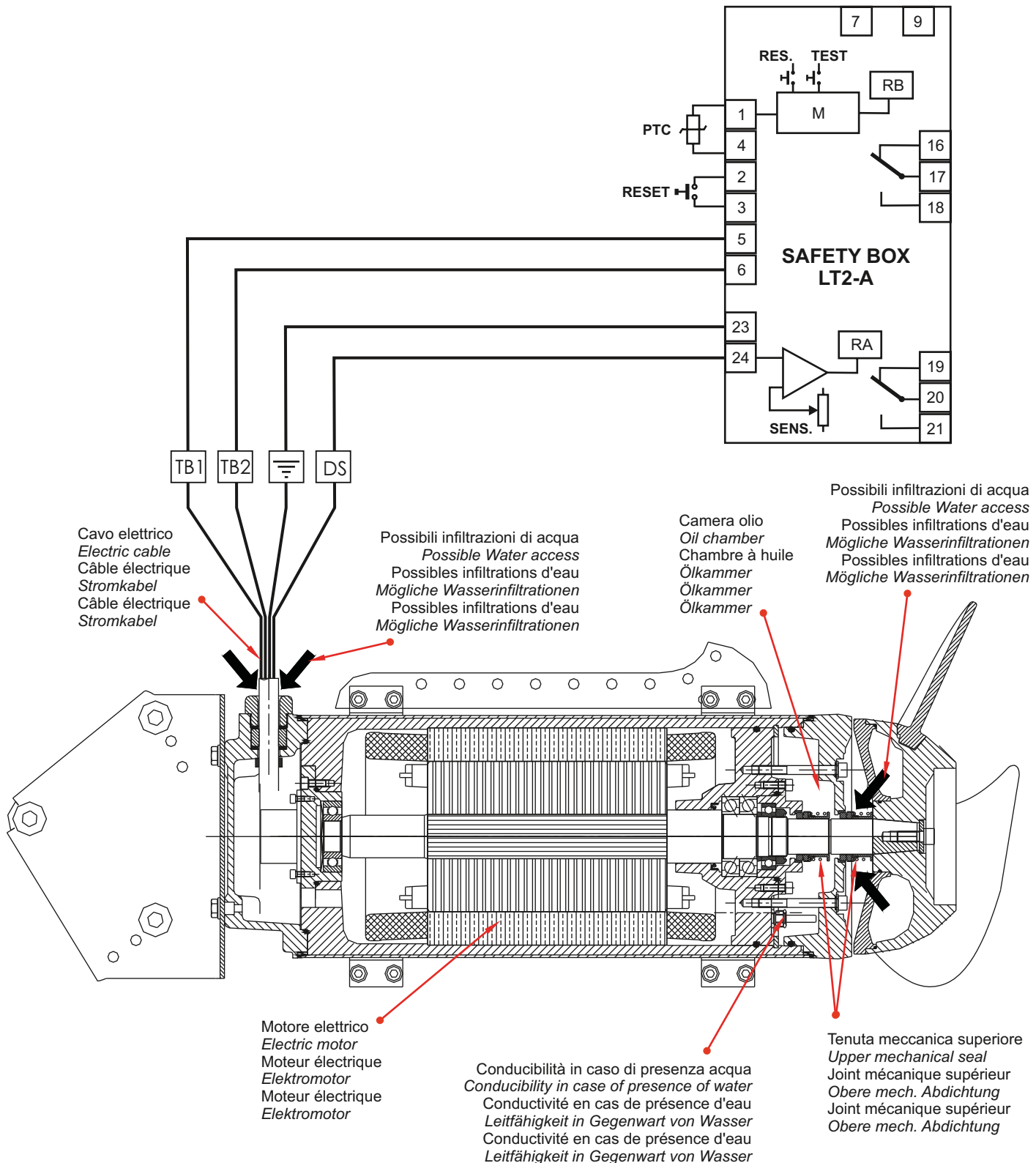
SAFETY BOX




 Die Tauchmotorrührwerk ist mit einem eingebauten Detektor ausgerüstet, der Wasserinfiltrationen in der Ölkammer meldet, wenn der Wasseranteil im Öl den Wert von 30% überschreitet. Der Fühler in der Ölkammer wird an den Schaltschrank über ein Relais geschlossen und dient dazu leitfähige Flüssigkeiten zu detektieren (SAFETY BOX). In einem solchen Fall, wenn der Fühler aktiviert wird, ist das Ersetzen des Öls empfehlenswert. Falls kurz nach dem Ersetzen des Öls der Fühler erneut aktiviert wird, empfehlen wir die mechanische Abdichtung zu ersetzen. Alle Pumpen werden mit Druckluft bei 1,5 bar auf hermetische Dichtung geprüft, um sicherzustellen, dass in der Ölkammer oder im Motorgehäuse keine Lecks auftreten.





Sonda rilevamento acqua in camera olio
 Humidity probe in oil chamber
 Sonde relevement eau en chambre à huile
 Fühler gegen Wsser in der Ölkammer
 Sonda detección agua en cámara de aceite
 Sonda detecção água na câmara óleo





Protezioni termiche - *Thermal protection* Protections thermiques - *Thermischer Schutz* Protecciones térmicas - *Protecções térmicas*


 Le protezioni termiche, posizionate singolarmente o in terne negli avvolgimenti dello statore, rilevano la temperatura di esercizio di quest'ultimi e interrompono il loro contatto quando la temperatura rilevata raggiunge il valore di attivazione per cui sono state costruite con una tolleranza di $\pm 3\%$. Questo modo di operare, rende tali dispositivi adatti per essere collegati ad opportuni organi di controllo per lo spegnimento e la salvaguardia del motore a causa di un eccessivo riscaldamento.

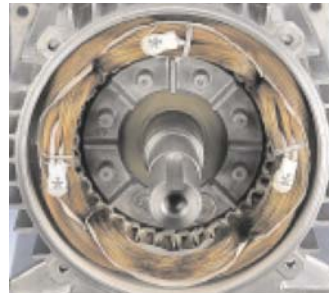
 Les protections thermiques, situées une par une ou en ternes dans les bobines électriques du stator, détectent la température d'exercice de celles-ci et interrompent leur contact quand la température relevée atteint la valeur d'activation pour laquelle elles ont été construites avec une tolérance de $\pm 3\%$. Cette façon d'opérer rend ces dispositifs aptes à être branchés aux organes de contrôle appropriés pour éteindre et protéger le moteur dans le cas d'un réchauffement excessif.

 Las protecciones térmicas, posicionadas individualmente o bien en ternas en las coberturas del estator, detectan la temperatura de ejercicio de éstos últimos e interrumpen su contacto cuando la temperatura detectada alcanza el valor de activación para el cual se han construido, con una tolerancia de $\pm 3\%$. Esta manera de trabajar, hace de estos dispositivos unos elementos aptos para conectarlos con oportunos órganos para el apagado y la salvaguardia del motor por causa de un excesivo recalentamiento.

 The thermal protections, connected singularly or in three groups within the windings of the stator, detect their temperature of exercise and switch-off the contact when the detected temperature achieve up to the set value for which they have been constructed with a tolerance of $\pm 3\%$. The thermal sensors start, once well connected to the control panel, safeguard motor from the risk of overloading and eventual burning.

 Die thermischen Schutzvorrichtungen die einzeln oder in Dreierreihen in den Wicklungen des Stators installiert sind, messen die Betriebstemperatur der Wicklungen und unterbrechen deren Kontakt wenn die Temperatur mit einer Toleranz von $\pm 3\%$ den Grenzwert erreicht. Durch diese Betriebsweise können diese Vorrichtungen an geeignete Kontrollvorrichtungen geschlossen werden, die das Abschalten des Motors und den Schutz desselben gegen Übererhitzung gewährleisten.

 As protecções térmicas, posicionadas isoladamente ou em três nas bobinas do estator, revelam a temperatura de exercício destes últimos e interrompem o seu contacto quando a temperatura revelada atinge o valor de activação para o qual foram fabricadas com uma tolerância de $\pm 3\%$. Deste modo, estes dispositivos tornam-se aptos para serem ligados aos oportunos órgãos de controlo para o desligamento e a salvaguarda do motor devido a um excessivo aquecimento.



Protezioni termiche <i>Thermal protection</i> Protections thermiques <i>Thermischer schutz</i> Protecciones térmicas <i>Protecções térmicas</i>	Tipo (3ph) <i>Type (3ph)</i> Type (3ph) <i>Typ (3ph)</i> Tipo (3ph) <i>Tipo (3ph)</i>	Tipo (1ph) <i>Type (1ph)</i> Type (1ph) <i>Typ (1ph)</i> Tipo (1ph) <i>Tipo (1ph)</i>
	S01	S06
Tipo di Contatto - <i>Switching contact type</i> - Type de Contact - <i>Kontakttyp</i> - Tipo de Contacto - <i>Tipo de Contacto</i>	NC	NC
Temperatura intervento - <i>Switch-off Temperature</i> - Température intervention Schalttemperatur - Temperatura de intervención - <i>Temperatura intervenção</i>	130°	160°
Tolleranza standard - <i>Tolerance range standard</i> - Tolérance standard <i>Standardtoleranz</i> - Tolerancia estándar - <i>Tolerância standard</i>	± 5 K	± 5 K
Tensione di funzionamento - <i>Operating voltage</i> - Tension de fonctionnement <i>Betriebsspannung</i> - Tensión de funcionamiento - <i>Tensão de funcionamento</i>	500V~/100V=	500V~/60V=
Corrente nominale AC (cos ϕ = 1.0) - <i>Nominal current AC</i> - Courant nominal AC <i>Nennstrom AC</i> - Corriente nominal AC - <i>Corrente nominal AC</i>	2,5A	10A
Corrente nominale AC (cos ϕ = 0.6) - <i>Nominal current AC</i> - Courant nominal AC <i>Nennstrom AC</i> - Corriente nominal AC - <i>Corrente nominal AC</i>	1,6A	6,3A
Tempo di interruzione del contatto - <i>Time cut-off contact</i> - Temps d'interruption du contact <i>Kontakt-Ruhezeit</i> - Tiempo de interrupción del contacto - Tempo de interrupção do contacto	< 1 ms	< 1 ms
Cicli d'intervento - <i>Switching cycles</i> - Cycles d'intervention <i>Schaltzyklen</i> - Ciclos de intervención - <i>Ciclos de intervenção</i>	10000	10000
Diametro - <i>Diameter</i> - Diamètre - <i>Durchmesser</i> - Diámetro - <i>Diâmetro</i> (d)	9.4 mm	9.7 mm
Spessore - <i>Overall height</i> - Epaisseur - <i>Stärke</i> - Espesor - Espessura (h)	4.7 mm	7.6 mm
Lunghezza isolamento - <i>Length insulation cap</i> - Longueur isolation <i>Isolierungslänge</i> - Longitud de aislamiento - Comprimento isolamento (l)	16 mm	18 mm

 MISCELATORI SOMMERGIBILI

 SUBMERSIBLE MIXERS

 AGITATEURS SUBMERSIBLES

 TAUCHRÜHRWERKE

 AGITADOR SUMERGIBLE

 MISTURADOR SUBMERGÍVEL



PATENTED COD. 2007A000152



FAGGIOLATI PUMPS® S.p.A

62100 Z. Ind. Sforzacosta - Macerata (Italy)
Tel. (+39) 0733.205.601 Fax 0733.203258
Web site <http://www.faggiolatipumps.com>
E-mail: faggiolatipumps@faggiolatipumps.it

Cap. Soc. euro 3.000.000,00 int. vers.
Cod. Fisc. P.IVA 01207900430 R.E.A. MC 123548

Sales department - (United Arab Emirates)
Faggiolati Gulf (UAE) faggiolatigulf@faggiolatipumps.com



www.faggiolatipumps.com